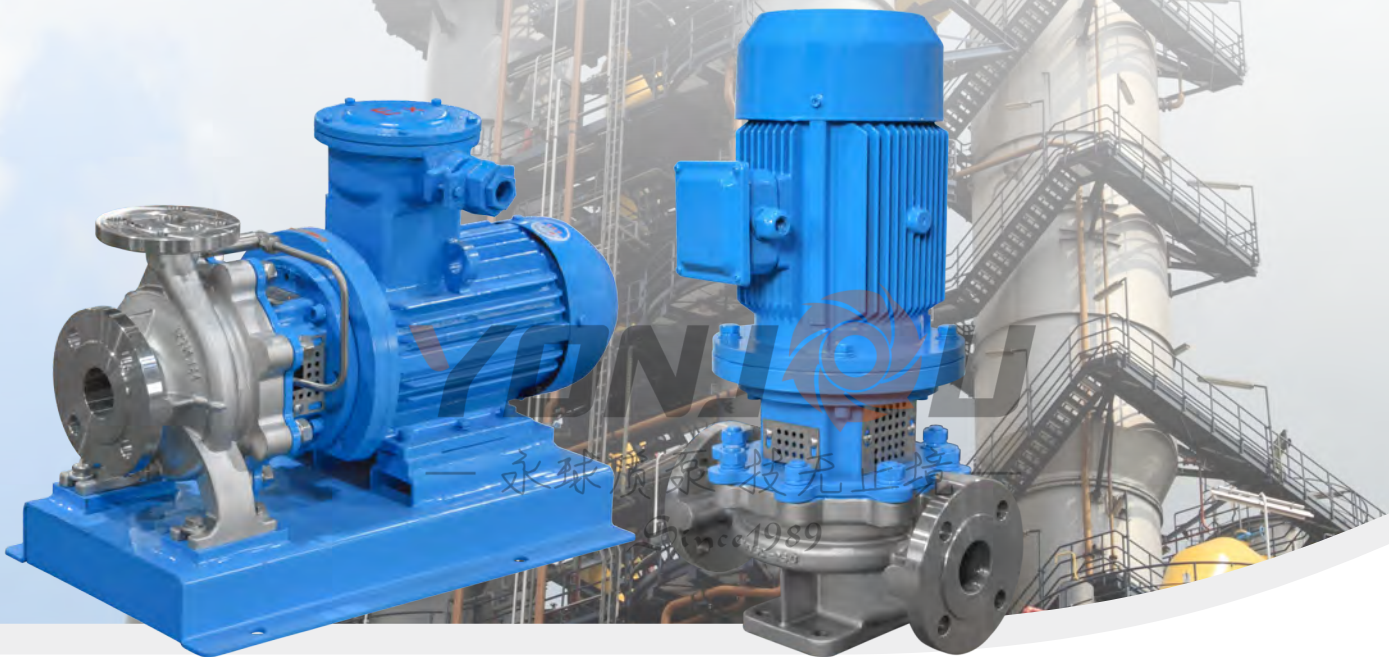




性能范围

流量：2.3 – 400 m³/h
扬程：5 – 125 m
进口直径：32 – 200 mm
出口直径：20 – 150 mm
电机功率：0.75 – 110 kW
最大工作压力：1.6 Mpa



应用

MDS型卧式便拆式离心泵和LDS型立式便拆式离心泵适用于输送清水或物理化学性质类似于水的液体，根据材质不同，也可输送一定腐蚀性的工业介质。

- 暖通领域
- 冷却循环
- 增压供水
- 工业清洗
- 一般化工流体输送

特点

MDS/LDS系列便拆式离心泵是在传统ISW/ISG系列管道离心泵基础上全新开发的高效节能产品，符合ISO 5199标准，常规采用碳钢材质，较传统铸铁管道泵强度更高、结构更可靠。该系列引入后拉式便拆设计，在不拆卸管路及电机的情况下即可完成转子组件维护，大幅提升设备检修效率，满足严苛工况需求。

1、便拆式设计：维修时无需拆卸泵壳和管路，大幅缩短停机时间并降低维护成本。

2、使用标准轴电机连接：易于更换的标准化部件有效提高了使用寿命及效率。

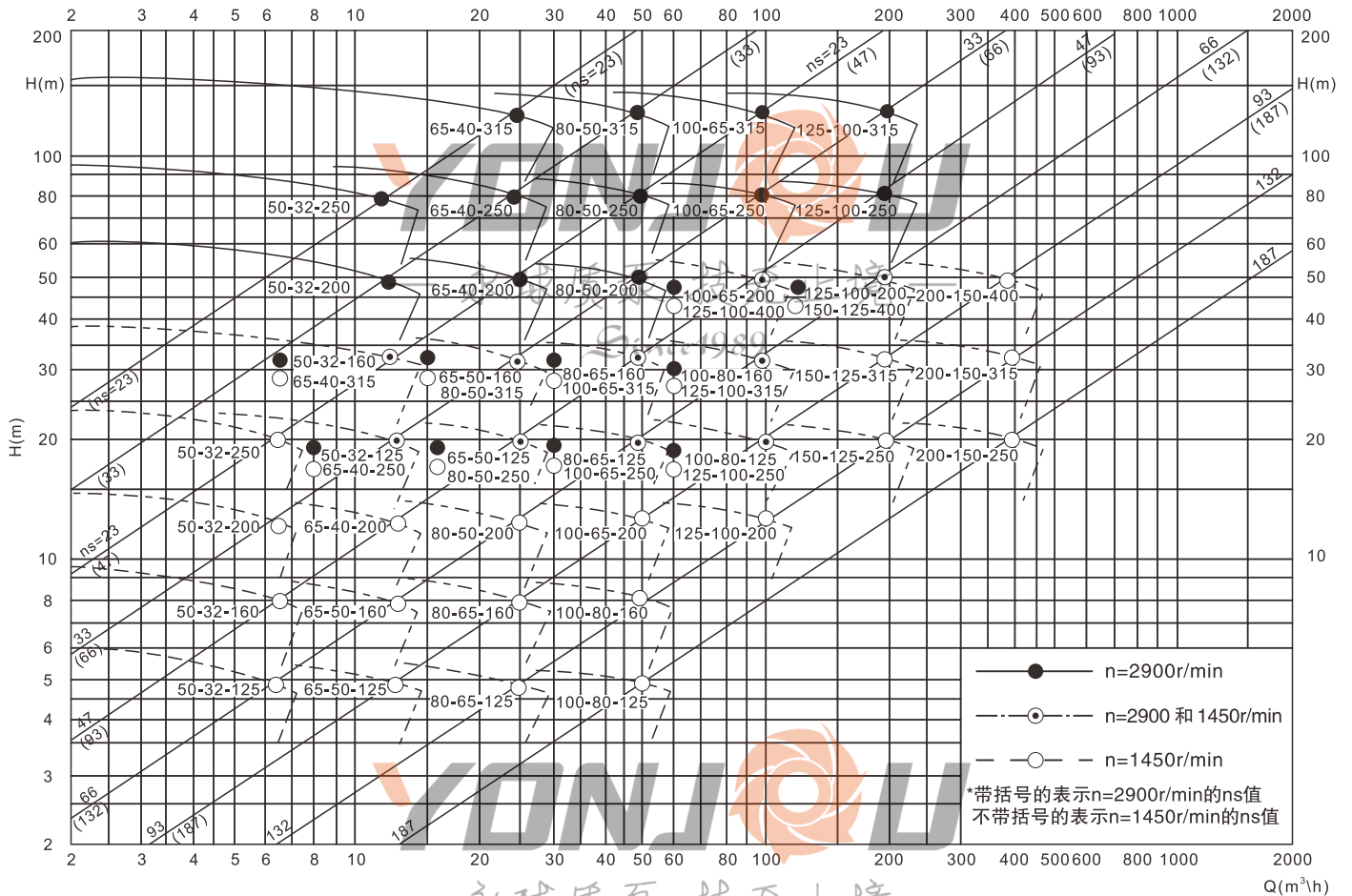
3、材质多样：泵体可选碳钢、不锈钢等材料，适用于不同液体介质和工况。

4、高效节能：水力模型优化，叶轮经过静平衡和水力平衡处理，效率达GB/T13007标准。

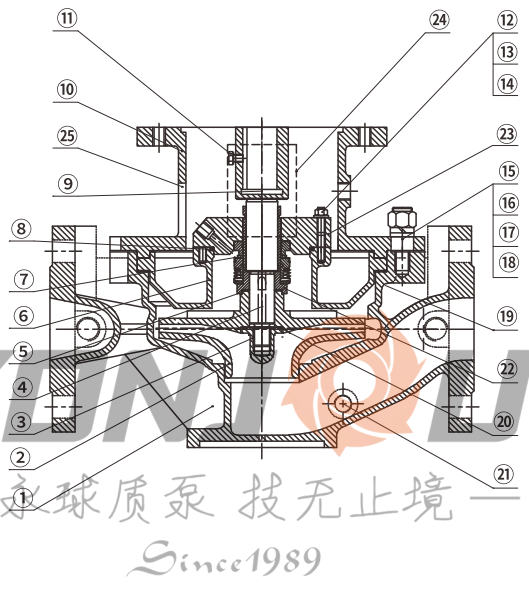
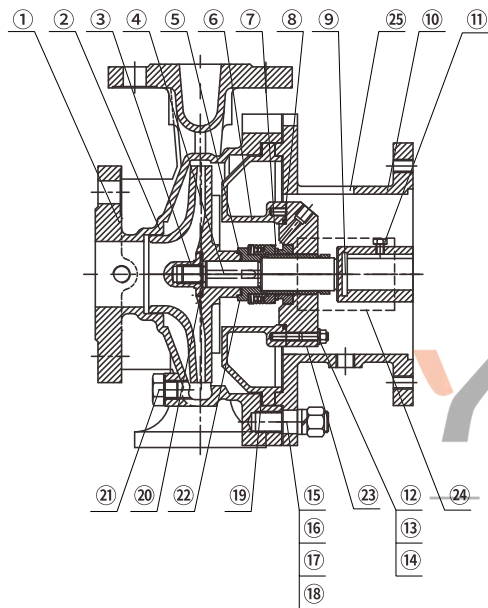


MDS LDS 便拆式离心泵

型谱图



结构图



— 永球质泵 技无止境 —
Since 1989

序号	名称	序号	名称
①	泵体	⑭	螺母
②	叶轮	⑮	双头螺栓
③	叶轮螺母	⑯	螺母
④	平键	⑰	弹垫
⑤	四氟垫圈	⑱	平垫
⑥	泵盖	⑲	四氟垫圈
⑦	机械密封	⑳	四氟垫圈
⑧	四氟垫圈	㉑	六角堵头
⑨	泵轴	㉒	轴套
⑩	连接架	㉓	机封压盖
⑪	外六角螺栓	㉔	侧防护网
⑫	双头螺栓	㉕	上防护网
⑬	平垫		