

COPPER LOCKS
CATALOGUE

铜锁画册

名门静音门锁

2024

铜锁画册

广东名门锁业有限公司 | 地址：广东省中山市小榄镇东成北路6号

服务热线：400-900-4044 | 网址：www.ming-men.com



微信订阅号

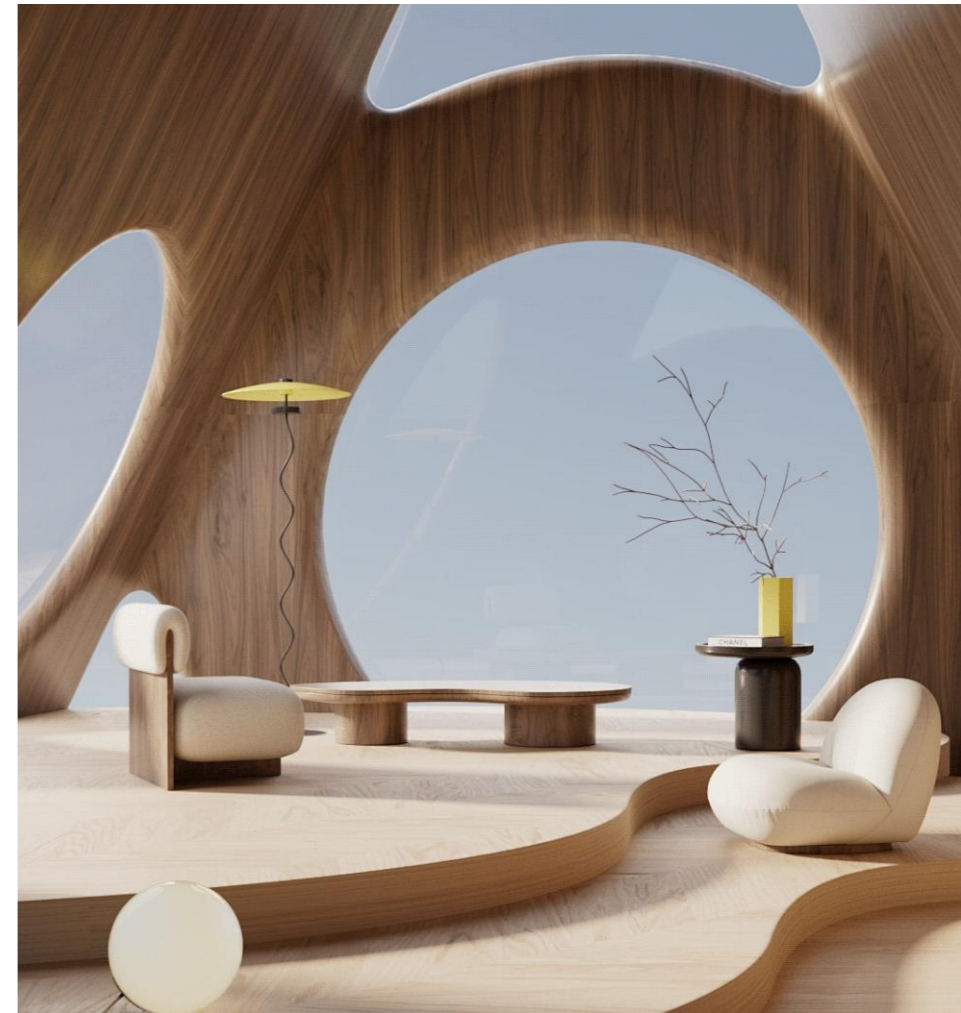


官网



抖音号

不断推出技术领先的静音门锁与五金产品
以科技创新为消费者带来高品质生活体验





20年
专注静音门锁

800多件专利申请

已获取发明专利54件，实用新型专利170件
外观专利133件

* 以上数据截至2024年2月

名门静音门锁 再一次引领行业趋势

LEAD AND CHANGE
THE INDUSTRY AGAIN

广东名门锁业有限公司（简称名门）创立于1998年，是一家以静音门锁、智能门锁和五金的研发、制造、营销、服务为一体的高新技术企业。

公司自成立以来，始终专注于静音门锁领域，致力于打造静音门锁世界级品牌，成为“静音门锁”代名词。





COMPANY HISTORY

企业历程

1998-2003

产品致力引领市场

1999年，推出执手锁，见证行业从球形锁迈入执手锁时代。

2001年，把美学概念应用于门锁行业，推出名门首款原创专利设计。

2002年，推出别墅门锁、移门锁等。

2003年，推出的F系列大获成功。

2004-2006

深耕品质铸造口碑

2005年，成立名门质量检测中心，机械锁国家检测标准仅37项，名门自主增加37项；指纹锁国家检测标准74项，名门自主增加48项。

2006年，零缺陷通过德国RWTUV公司ISO9001-2000质量体系认证。

2007-2011

实施渠道专卖营销

2007年，全国推行专卖店形象，目前全国专卖店超过700家，拥有1000多家销售网点。

2012-2013

战略聚焦静音门锁

2012年，发明静音门锁新品类，推出第一代静音门锁，获批静音发明专利2项。

2013年，战略定位“静音门锁”，致力于打造“静音门锁世界级品牌”、成为“静音门锁”代名词。

推出第2代静音门锁（磁力），申请静音发明专利4项，已获批2项。

成为制锁行业国家标准、行业标准起草的组长单位，荣获“高新技术企业”（广东省科学技术厅、广东省财政厅、广东省国家税务局、广东省地方税务局颁发）、“中国十大锁王”（中国五金制品协会颁发）、“广东省高新技术产品”（广东省高新技术企业协会颁发）、“年度最佳品类创新奖”（《销售与市场》杂志颁发）等。

注①：

第1代静音门锁静音发明专利号

201210143802.9/201210143801.4

注②：

第2代静音门锁静音发明专利号

201110198578.9/201110198680.9

2014-2015

静音技术迭代升级

2014年，推出第3代静音门锁，申请静音发明专利9项，已获批6项。

2014年，推出第4代专卖店形象-名门静音门锁体验馆。

2015年6月，建立静音检测实验室。

2015年，中国五金制品协会授予“中国静音门锁领军企业”。

注③：

第3代静音门锁静音发明专利号

20131016199226/2013107234405

201410155785/2014105388776

2014105386130/2014101914842

2016-2019

开启门锁静音时代

2016年7月，针对行业的《中国门锁及家居五金静音白皮书》全球发布，致力于推动行业建立门锁静音标准、引领行业品类升级。

2017年4月，针对用户的《中国家庭静音消费趋势》蓝皮书全球发布，致力于推动行业不断满足甚至指引消费者不断升级的消费需求。

2017年，发布第4代静音门锁，静音发明专利申请2项。同年推出名门第一把分体的室内静音指纹锁，实现静音与智能的结合。

2017年，名门静音门锁独家赞助梁静茹演唱会深圳场，承办中国围甲联赛中山专场，开启行业营销新模式。

2017年，中国五金制品协会授予首届“中国智能锁知名品牌”荣誉；成为建博会首届智能锁“葵花奖”获奖最多企业之一，囊括“2017智能锁产品金奖”、“智能锁行业质量安全产品奖”等5项大奖（中国建博葵花奖智能锁评选委员会颁发）。

2018年4月，举办416噪音公益论坛，发布微电影《无声之爱》，呼吁大众关注室内噪音对亲密关系的危害，引发年轻用户共鸣。

2019年，名门开创性推出全新门锁品类，第5代静音门锁——静音直推锁，开启静音门锁新时代。至今，名门申请发明专利178项，已获批34项，门锁静音技术，追求世界领先。

2020—至今

打造全场景静音系统

2020年8月，推出推拉智能锁P8，搭载新一代静音全自动锁体驱动系统，经典设计荣获德国红点工业设计大奖。

2020年11月，全国智能锁行业质量提升行动发布会暨全国制锁行业第二十九次信息交流会，名门一举斩获“全国智能锁行业质量提升活动·示范企业”、“消费者喜爱品牌”、“金勾至尊奖”等8项大奖。

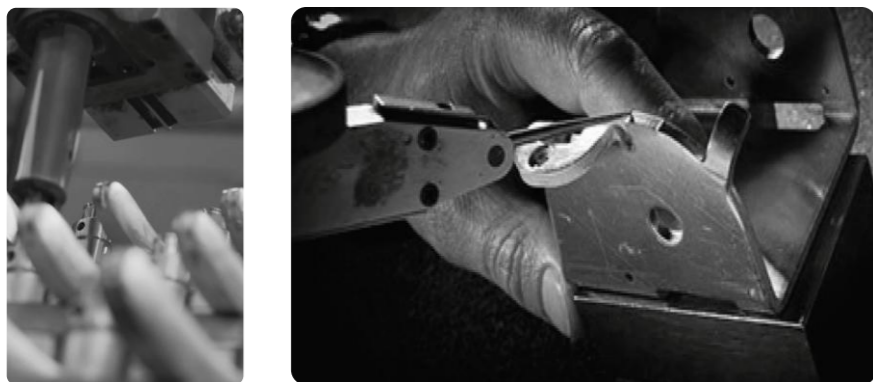
2022年8月，推出第二代直推锁——8°直推静音门锁，8°推拉，便利开关，搭载最新研发的专利翻转静音锁体。

2023年8月，经弗若斯特沙利文调研认证，名门连续5年行业销量第一，名门品牌全新升级为“静音门锁领导者”。

2023年12月，名门升级推出第三代静音磁力锁体，37db低噪音，对比市面主流产品噪音再降低35%。

2024年4月，名门推出全场景静音系统，针对不同需求场景，定制系统静音方案。

名门标准



国家制锁行业标准

起草单位

指纹锁国家标准74项检测，名门自主增加48项；机械锁国家标准37项，名门自主增加37项。起草了50余份企业标准，并在中山质监局备案。



智能生产车间

智能锁生产车间占地2600m²，拥有防静电环氧地坪漆全覆盖，30万等级车间空气洁净度，2021年取得IECQ ESD证书。出入车间必须穿着防静电衣服、佩戴静电帽、防静电鞋子，保护电子元件不受静电损害。

静音门锁

消费新趋势

名门率先发布了《中国门锁及家居五金静音白皮书》、《中国家庭静音消费趋势蓝皮书》，致力于推动门锁行业为用户提供极致静音体验。



智能制造

3.0

引入抛光机器人，一次性合格率由50%提升至99.5%。压铸机加一体化，1人完成以往12人工序。自动化、标准化、信息化的智能制造升级，打造名门产品的世界级品质。

行业领先

静音实验室

2015年，由工业和信息化部电子第五研究所(中国赛宝实验室)承建，建成半消音实验室，实验室本底噪音为16.9dB(A)，18.6赫兹。





Markus Wikar

名门设计顾问

上海世博会芬兰馆
主创设计师



陈浩昕

毕业于广州美术学院
曾任华南师范大学

曾任华特迪士尼(上海)



喻彦

高级工业设计师



likka Airus

名门设计顾问

上海世博会芬兰馆
主创设计师



赵志刚

亚丁山设计工作室创始人

优果文化传播有限公司
创意执行总监



李亦芒

北京规圆矩方工业设计
有限公司创始人兼总经理

任教于北京科技大学
工业设计系



贾伟

中国著名设计师
洛可可创新设计集团董事长
洛客共享设计平台创始人

简约 静音 新美学

Brief Mute New Aesthetics

技术创新

静音黑科技

30-45分贝 名门静音门锁分贝区域

处于嘈杂的现代生活之中，噪音污染无处不在。噪音不仅会造成人的听觉伤害，一定程度上也会引发失眠等生理及心理的伤害。

一般噪音达到50分贝以上，已经影响到人类的正常休息，达到79分贝则会有损神经，普通门锁关门的噪音达到70分贝左右。这种突发性噪音不仅影响人正常休息和工作，还可能给人的身心带来损害。

从产品研发到技术创新，从工艺制造到品质检测，名门坚持以科技创新提升品牌竞争力，不断推出静音门锁和五金新品，为消费者提供高品质静音生活体验。

降噪50% 静享舒适的声音区间

名门通过对人们生活的洞察，发现了开关门噪音对人的影响，从心出发，运用阻尼静音专利技术，名门静音门锁比传统门锁降噪50%，将门锁的开门声音控制在30-45分贝适合生活休息的声音区间。

数据来源：
中国赛宝实验室报告
B1606WT8888-01571/B2606WT8888-01572

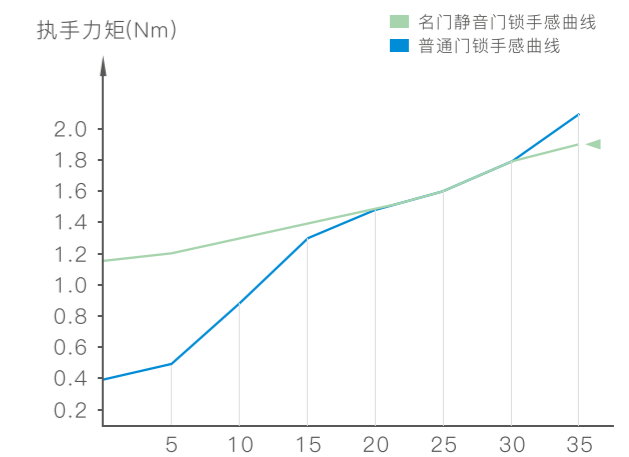


25°-35° 旋转角度 设计更人性化

25°~35°之间,舒适的执手交互,把手的下压、旋转更为顺畅。

触感创新

受力平均手感曲线



执手旋转角度(°)

每个角度的受力都经过无数次试验,为达到受力最平均,舒适的执手交互。

无感开门 一触即开

创新的直推结构,一改传统开锁方式。身体任意部位,轻轻一碰,即可打开。

体贴触感 诠释温度

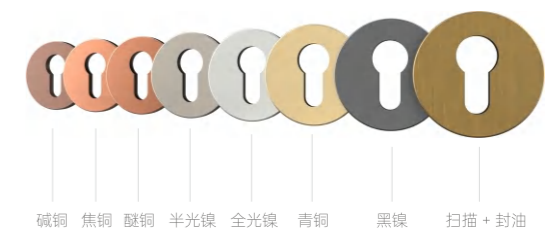
隔绝冰冷电镀\金属表面与皮肤直接接触,一年四季温暖相伴。



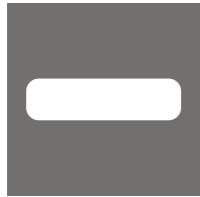
工艺创新

8层电镀工艺 古朴典雅不褪色

经硬度测试及耐磨测试,不褪色,持久使用,亮丽如新。



名门产品按铜合金、锌合金材质区分进行打磨抛光,再经过7道化学致密镀层和1道表面耐磨涂层,使产品呈现古朴典雅的色泽,具有高耐腐蚀性,恒久不褪色。



静音铜锁

MUTE DOOR LOCK





KF76238
现代简约



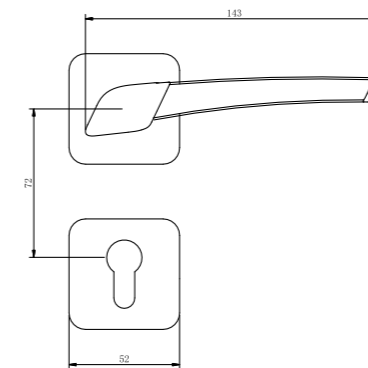
铜拉丝



扫砂枪

咖啡骑士

借复古、怀旧的改装，来一次驰骋的快意
以最虔诚的信仰，敬内心不灭的爱与自由



产品参数:

材质: 黄铜
 适装门厚: 40-50mm
 适配锁体: 名门CK5572N磁力锁体
 名门K5572V静音锁体(重弹簧)
 标准锁芯: 电脑3匙锁芯



咖啡骑士

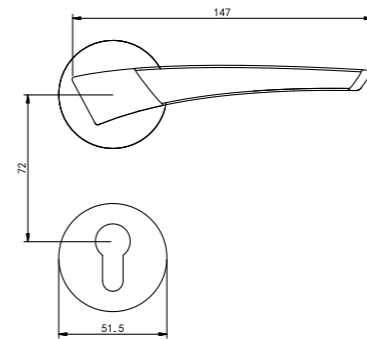
KF35239
现代简约



亮金



扫砂枪



产品参数:

材质: 黄铜

适装门厚: 40-50mm

适配锁体: 名门CK5572N磁力锁体

名门K5572V静音锁体(重弹簧)

标准锁芯: 电脑3匙锁芯



咖啡骑士

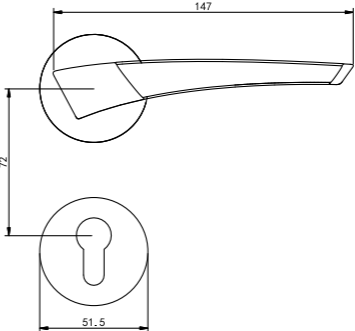
KF35240
现代简约



扫砂枪



亮金



- 产品参数:**
 材质: 黄铜
 适装门厚: 40-50mm
 适配锁体: 名门CK5572N磁力锁体
 名门K5572V静音锁体(重弹簧)
 标准锁芯: 电脑3匙锁芯



KF35201
现代简约



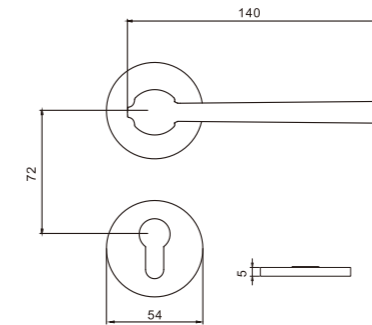
铜拉丝



扫砂枪

少女

少女的裙摆
在风中飘动
犹如一只蝴蝶
扇动了整个青春



产品参数:

- 材质: 黄铜
- 适装门厚: 40-50mm
- 适配锁体: 名门CK5572N磁力锁体
名门K5572V静音锁体(重弹簧)
- 标准锁芯: 电脑3匙锁芯



KF35202
现代简约



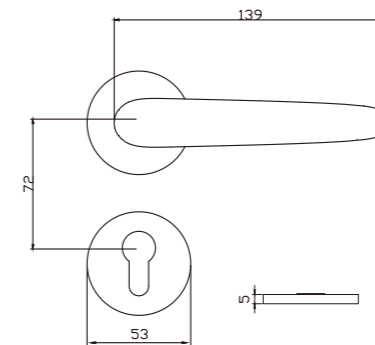
铜拉丝



扫砂枪

奔驰

如列车般奔驰而过，
留下一道长长的轨迹，
速度也好似可触！



产品参数：

- 材质：黄铜
- 适装门厚：40-50mm
- 适配锁体：名门CK5572N磁力锁体
名门K5572V静音锁体(重弹簧)
- 标准锁芯：电脑3匙锁芯



KF35229
现代简约



黄古铜

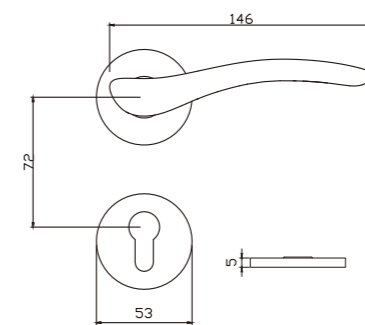


亮金



天鹅

鸿鹄之志，志在天空
 鸿鹄或是大雁或是雄鹰
 亦可是身形优美
 象征爱情与纯洁的白天鹅



产品参数:

材质: 黄铜
 适装门厚: 40-50mm
 适配锁体: 名门CK5572N磁力锁体
 名门K5572V静音锁体(重弹簧)
 标准锁芯: 电脑3匙锁芯

KF35230
现代简约

远山

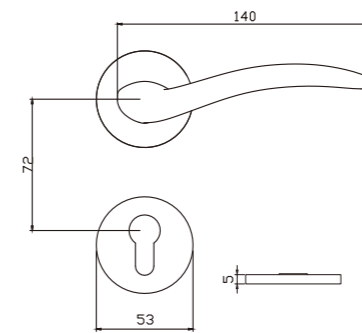
远处层峦叠嶂
笼罩在神秘的薄雾之中
似是隐藏着许多盲盒
等待你去开启



扫砂枪



铜拉丝



产品参数:

材质: 黄铜

适装门厚: 40-50mm

适配锁体: 名门CK5572N磁力锁体

名门K5572V静音锁体(重弹簧)

标准锁芯: 电脑3匙锁芯



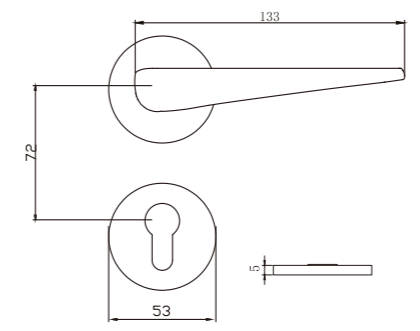
凌寒

凌厉寒冬
没有春秋的温润宜人
却不乏无可替代的极致张力

KF35242 现代简约



扫砂枪



- 产品参数:**
材质: 黄铜
适装门厚: 40-50mm
适配锁体: 名门CK5572N磁力锁体
 名门K5572V静音锁体(重弹簧)
标准锁芯: 电脑3匙锁芯

极光

设计构思源于现代派的极简主义
化繁为简
造型精准简单而有品位



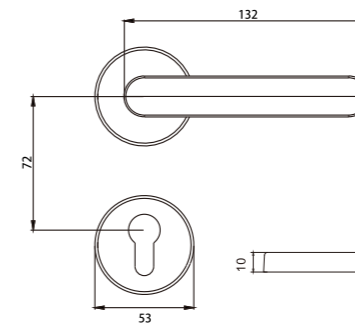
KF55205
现代简约



咖啡古铜



扫砂枪



产品参数:

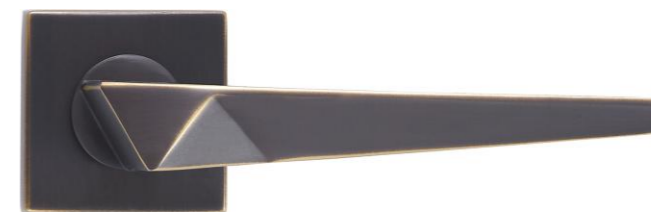
材质: 黄铜
适装门厚: 35-50mm
适配锁体: 名门CK5572N磁力锁体
名门K5572V静音锁体
标准锁芯: 电脑3匙锁芯



KF56220
现代简约



扫砂枪

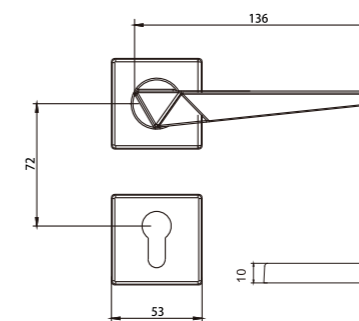


咖啡古铜



战机

炫酷外形设计，利落有型的线条
呈现极致体验



产品参数:

材质: 黄铜
 适装门厚: 35-50mm
 适配锁体: 名门CK5572N磁力锁体
 名门K5572V静音锁体
 标准锁芯: 电脑3匙锁芯



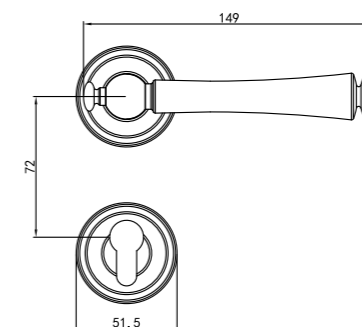
KF31251 简约法式



亮金



铜拉丝



产品参数:

- 材质: 黄铜
- 适装门厚: 40-50mm
- 适配锁体: 名门CK5572N磁力锁体
名门K5572V静音锁体(重弹簧)
- 标准锁芯: 电脑3匙锁芯

法式浪漫

开启优雅之门的钥匙，
汲取巴洛克风格，
给家带来一份浪漫法式礼物。

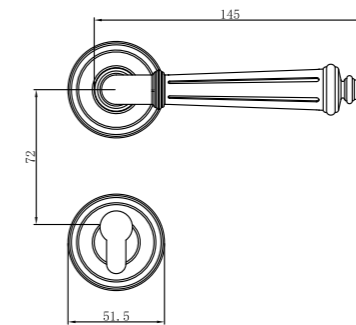
KF31252 简约法式



亮金



玫瑰金



产品参数:

材质: 黄铜

适装门厚: 40-50mm

适配锁体: 名门CK5572N磁力锁体

名门K5572V静音锁体(重弹簧)

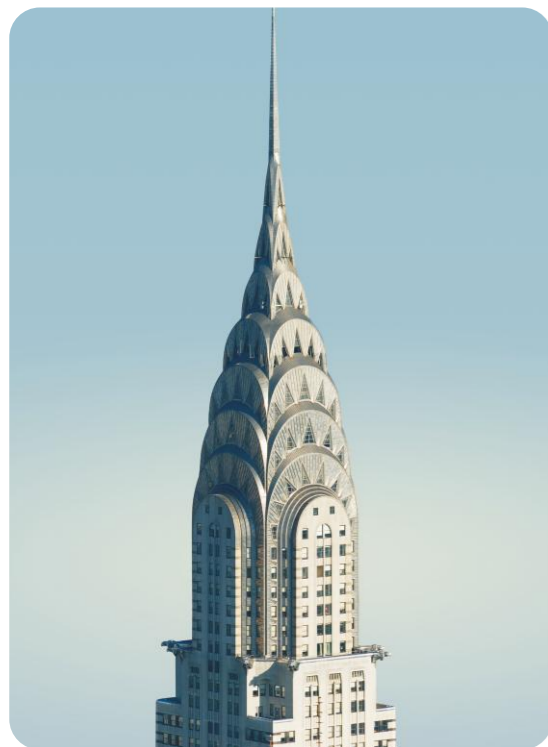
标准锁芯: 电脑3匙锁芯



KF45237
简约欧式

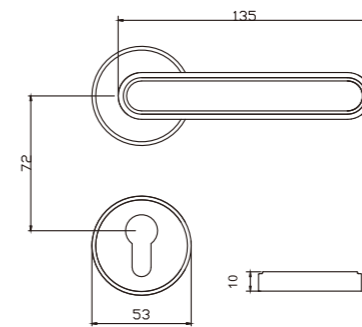


黄古铜



ArtDeco/阿德克

19世纪末兴起的新艺术运动风格，
建筑上常表现为层层递减，极具
张力与视觉冲击！



产品参数：

材质：黄铜
 适装门厚：35-50mm
 适配锁体：名门CK5572N磁力锁体
 名门K5572V静音锁体
 标准锁芯：电脑3匙锁芯

MK722118224
简约欧式

竖琴

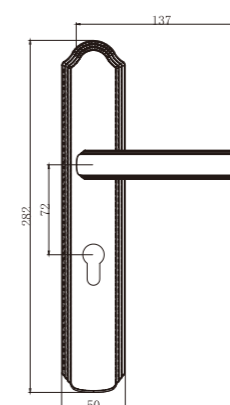
采用精致优美的竖琴元素，既勾勒出形体变化的层次感，又集成欧式浪漫、典雅的气质情调。



咖啡古铜



黄古铜



产品参数:

材质: 黄铜
适装门厚: 35-50mm
适配锁体: 名门CK5572N磁力锁体
名门K5572V静音锁体
标准锁芯: 电脑3匙锁芯

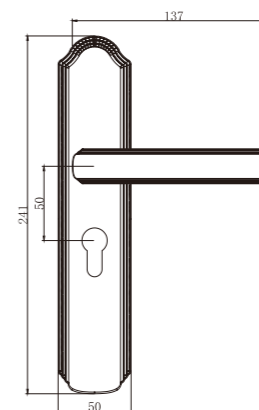
MV502117224
简约欧式



咖啡古铜



黄古铜



产品参数:

- 材质: 黄铜
- 适装门厚: 35-50mm
- 适配锁体: 名门V5050N机械静音锁体
- 标准锁芯: 电脑3匙锁芯

凡尔赛

完整的继承了古典欧式的精髓，风格鲜明的装饰性符号，彰显高贵优雅的贵族气质。



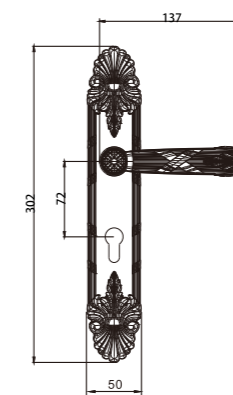
MK722519209
欧式古典



黄古铜



亮金



产品参数:

材质: 黄铜

适装门厚: 35-50mm

适配锁体: 名门CK5572N磁力锁体

名门K5572V静音锁体

标准锁芯: 电脑3匙锁芯

MV502219209
欧式古典



亮金



黄古铜



亮金

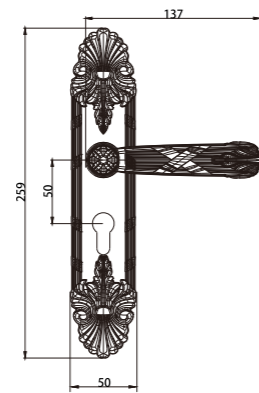


黄古铜

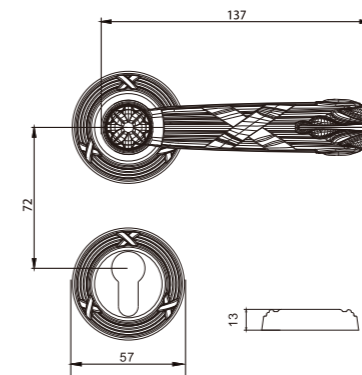


产品参数:

材质: 黄铜
 适装门厚: 35-50mm
 适配锁体: 名门V5050N机械静音锁体
 标准锁芯: 电脑3匙锁芯



KF19209
欧式古典



产品参数:

材质: 黄铜
 适装门厚: 35-50mm
 适配锁体: 名门CK5572N磁力锁体
 名门K5572V静音锁体
 标准锁芯: 电脑3匙锁芯

MK722110265
欧式古典

维也纳

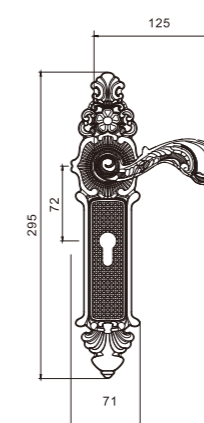
精致玲珑花瓣细细点缀，
娇嫩欲滴的蔷薇在锁上绽放光彩，
欧式奢华设计元素精心勾勒，
浓郁的维也纳古典浪漫风情扑面而来。



亮金



幻影黄



产品参数：
材质：黄铜
适装门厚：35-50mm
适配锁体：名门CK5572N磁力锁体
名门K5572V静音锁体
标准锁芯：电脑3匙锁芯

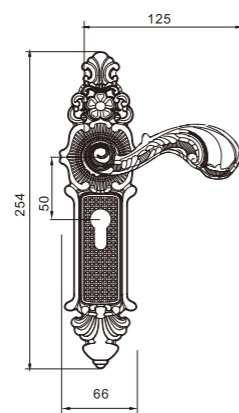
MV502110265
欧式古典



幻影黄



亮金



产品参数:
 材质: 黄铜
 适装门厚: 35-50mm
 适配锁体: 名门V5050N机械静音锁体
 标准锁芯: 电脑3匙锁芯

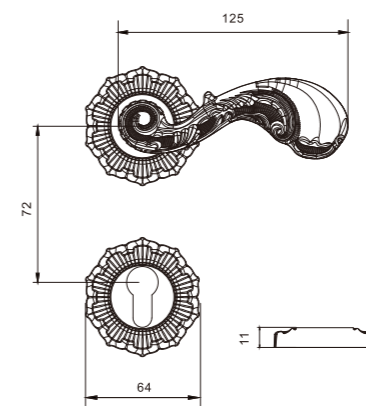
KF11265
欧式古典



亮金



幻影黄



产品参数:
 材质: 黄铜
 适装门厚: 35-50mm
 适配锁体: 名门CK5572N磁力锁体
 名门K5572V静音锁体
 标准锁芯: 电脑3匙锁芯

墨客园

提炼中式建筑样式符号，意在表达中式艺术典雅之美，呈现现代中式高雅凝练的艺术特点。



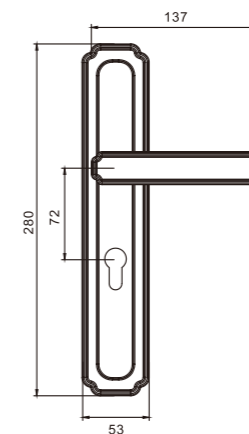
MK722520231 简约中式



咖啡古铜



黄古铜



产品参数:

材质: 黄铜
适装门厚: 35-50mm
适配锁体: 名门CK5572N磁力锁体
名门K5572V静音锁体
标准锁芯: 电脑3匙锁芯

MV502220231
简约中式

KF20231
简约中式



黄古铜



咖啡古铜



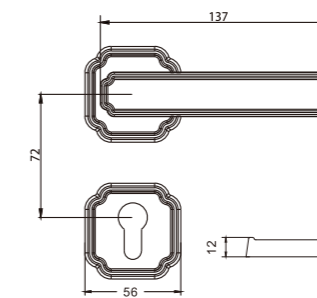
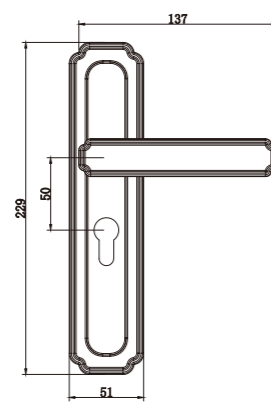
黄古铜



咖啡古铜

产品参数:

材质: 黄铜
 适装门厚: 35-50mm
 适配锁体: 名门V5050N机械静音锁体
 标准锁芯: 电脑3匙锁芯



产品参数:

材质: 黄铜
 适装门厚: 35-50mm
 适配锁体: 名门CK5572N磁力锁体
 名门K5572V静音锁体
 标准锁芯: 电脑3匙锁芯



留园

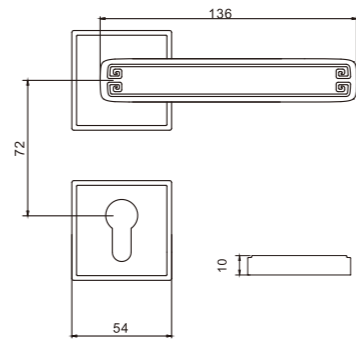
KF46236
简约中式



咖啡古铜



玫瑰金



产品参数:

- 材质: 黄铜
- 适装门厚: 35-50mm
- 适配锁体: 名门CK5572N磁力锁体
名门K5572V静音锁体
- 标准锁芯: 电脑3匙锁芯

MK722206236
简约中式

留园

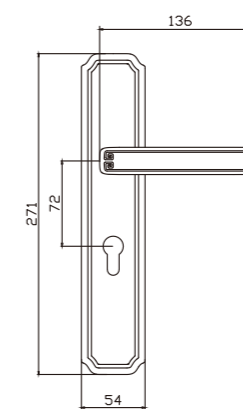
中国园林看苏州，苏州园林数留园，
里面有着各式各样的窗户，
各个精美绝伦，巧夺天工，赏心悦目！



咖啡古铜



玫瑰金



产品参数：

材质：黄铜
适装门厚：35-50mm
适配锁体：名门CK5572N磁力锁体
名门K5572V静音锁体
标准锁芯：电脑3匙锁芯

MLS-H020
移门拉手



咖啡古铜



黄古铜



铜拉丝



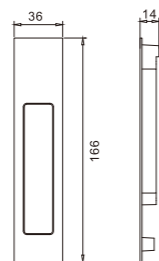
亮金



扫砂枪

产品参数:

材质: 黄铜
适装门厚: 18mm以上
适用范围: 各式木质移门



4X3X4
静音合页



黄古铜



铜拉丝



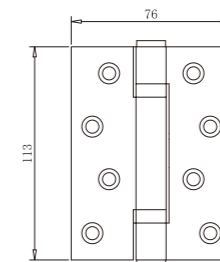
亮金



咖啡古铜



扫砂枪



产品参数:

材质: 黄铜
适用范围: 各式门型
主要功能: 承载门扇开合
特性: 滚珠轴承、开合顺畅、静音
敬告: 门扇及门框上完漆后再安装合页

5X3.5X4
静音合页



扫砂枪



黄古铜



铜拉丝



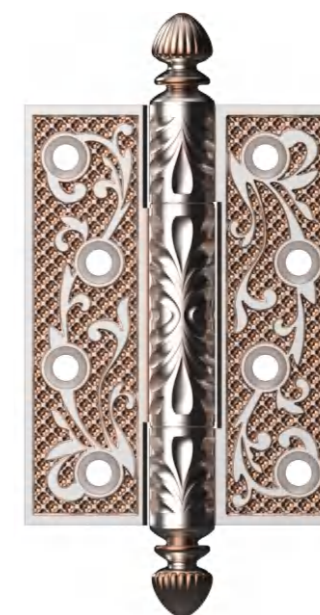
亮金



咖啡古铜



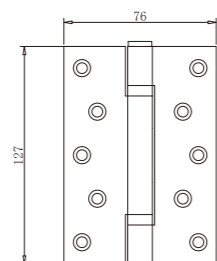
亮金



幻影黄

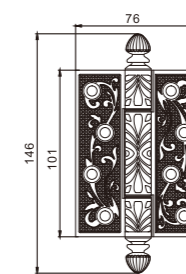
产品参数:

材质: 黄铜
适用范围: 各式门型
主要功能: 承载门扇开合
特性: 滚珠轴承、开合顺畅、静音
敬告: 门扇及门框上完漆后再安装合页



产品参数:

材质: 黄铜
适用范围: 各式门型
主要功能: 承载门扇开合
特性: 滚珠轴承、开合顺畅、静音
敬告: 门扇及门框上完漆后再安装合页



5X3.5X4
静音合页



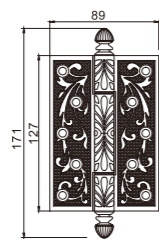
幻影黄



亮金

产品参数:

材质: 黄铜
适用范围: 各式门型
主要功能: 承载门扇开合
特性: 滚珠轴承、开合顺畅、静音
敬告: 门扇及门框上完漆后再安装合页



WJ-M29
静音地吸



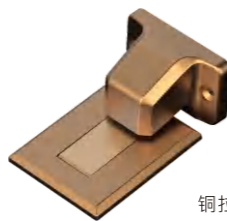
扫砂枪



亮金



黄古铜



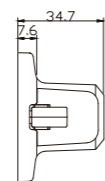
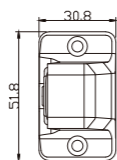
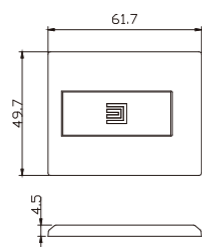
铜拉丝



咖啡古铜

产品参数:

材质: 黄铜
适用范围: 各式门型
主要功能: 定位门扇
特性: 卧式安装、美观、实用



WJ-110
门吸



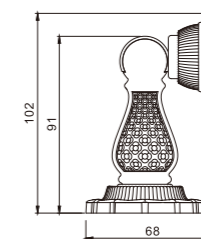
亮金



幻影黄

产品参数:

材质: 黄铜
适用范围: 各式门型
主要功能: 定位门扇
特性: 卧式安装、美观、实用



WJ-06
门吸



亮金



黄古铜



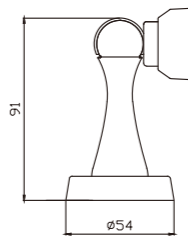
铜拉丝



咖啡古铜



哑光枪



产品参数:
材质: 黄铜
适用范围: 各式门型
主要功能: 定位门扇
特性: 卧式安装、美观、实用

MD-H20 门顶



金色



黄古铜



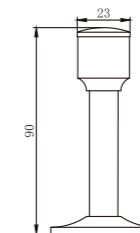
铜拉丝



咖啡古铜



扫砂枪



产品参数:

材质: 黄铜
适用范围: 各式门型
主要功能: 防止碰撞
特性: 美观、实用
敬告: 与玻璃门配合使用时
请将产品安装在墙壁

**FCX-H201
防尘器**



扫砂枪



金色



黄古铜



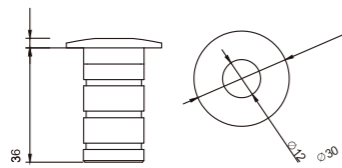
铜拉丝



咖啡古铜

产品参数:

材质: 黄铜
适用范围: 配合各式插销使用
主要功能: 防止灰尘进入
特性: 美观、实用



**CX-H20B
暗插销**



铜拉丝



扫砂枪



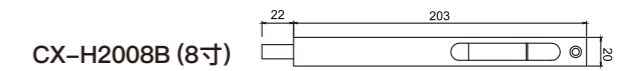
咖啡古铜



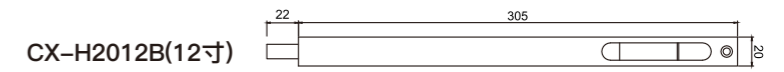
黄古铜



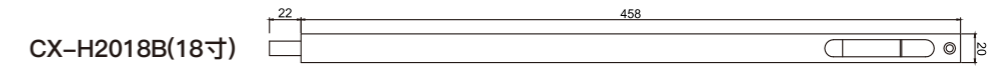
金色



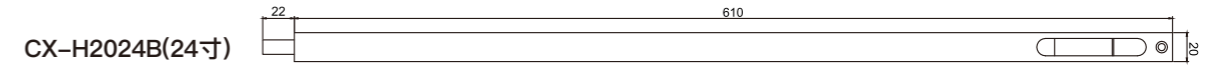
CX-H2008B (8寸)



CX-H2012B (12寸)



CX-H2018B (18寸)



CX-H2024B (24寸)

产品参数:

材质: 黄铜
适用范围: 各式木门
主要功能: 固定门扇
特性: 美观、实用