

名门静音门锁

2024 Q1 全系列产品画册

名门静音门锁
静音门锁领导者

2024 MING MEN
全系列产品画册

www.ming-men.com

广东名门锁业有限公司 | 地址：广东省中山市小榄镇东成北路6号

服务热线：400-900-4044 | 网址：www.ming-men.com



微信订阅号



官网



抖音号

不断推出技术领先的静音门锁与五金产品
以科技创新为消费者带来高品质生活体验





20年
专注静音门锁

800多件专利申请

已获取发明专利54件，实用新型专利170件
外观专利133件

* 以上数据截至2024年2月

名门静音门锁 再一次引领行业趋势

LEAD AND CHANGE
THE INDUSTRY AGAIN

广东名门锁业有限公司（简称名门）创立于1998年，是一家以静音门锁、智能门锁和五金的研发、制造、营销、服务为一体的高新技术企业。

公司自成立以来，始终专注于静音门锁领域，致力于打造静音门锁世界级品牌，成为“静音门锁”代名词。





COMPANY HISTORY

企业历程

1998-2003

产品致力引领市场

1999年，推出执手锁，见证行业从球形锁迈入执手锁时代。

2001年，把美学概念应用于门锁行业，推出名门首款原创专利设计。

2002年，推出别墅门锁、移门锁等。

2003年，推出的F系列大获成功。

2004-2006

深耕品质铸造口碑

2005年，成立名门质量检测中心，机械锁国家检测标准仅37项，名门自主增加37项；指纹锁国家检测标准74项，名门自主增加48项。

2006年，零缺陷通过德国RWTUV公司ISO9001-2000质量体系认证。

2007-2011

实施渠道专卖营销

2007年，全国推行专卖店形象，目前全国专卖店超过700家，拥有1000多家销售网点。

2012-2013

战略聚焦静音门锁

2012年，发明静音门锁新品类，推出第一代静音门锁，获批静音发明专利2项。

2013年，战略定位“静音门锁”，致力于打造“静音门锁世界级品牌”、成为“静音门锁”代名词。

推出第2代静音门锁（磁力），申请静音发明专利4项，已获批2项。

成为制锁行业国家标准、行业标准起草的组长单位，荣获“高新技术企业”（广东省科学技术厅、广东省财政厅、广东省国家税务局、广东省地方税务局颁发）、“中国十大锁王”（中国五金制品协会颁发）、“广东省高新技术产品”（广东省高新技术企业协会颁发），“年度最佳品类创新奖”（《销售与市场》杂志颁发）等。

注①：

第1代静音门锁静音发明专利号

201210143802.9/201210143801.4

注②：

第2代静音门锁静音发明专利号

201110198578.9/201110198680.9

2014-2015

静音技术迭代升级

2014年，推出第3代静音门锁，申请静音发明专利9项，已获批6项。

2014年，推出第4代专卖店形象-名门静音门锁体验馆。

2015年6月，建立静音检测实验室。

2015年，中国五金制品协会授予“中国静音门锁领军企业”。

注③：

第3代静音门锁静音发明专利号

20131016199226/2013107234405

201410155785/2014105388776

2014105386130/2014101914842

2016-2019

开启门锁静音时代

2016年7月，针对行业的《中国门锁及家居五金静音白皮书》全球发布，致力于推动行业建立门锁静音标准、引领行业品类升级。

2017年4月，针对用户的《中国家庭静音消费趋势》蓝皮书全球发布，致力于推动行业不断满足甚至指引消费者不断升级的消费需求。

2017年，发布第4代静音门锁，静音发明专利申请2项。同年推出名门第一把分体的室内静音指纹锁，实现静音与智能的结合。

2017年，名门静音门锁独家赞助梁静茹演唱会深圳场，承办中国围甲联赛中山专场，开启行业营销新模式。

2017年，中国五金制品协会授予首届“中国智能锁知名品牌”荣誉；成为建博会首届智能锁“葵花奖”获奖最多企业之一，囊括“2017智能锁产品金奖”、“智能锁行业质量安全产品奖”等5项大奖（中国建博葵花奖智能锁评选委员会颁发）。

2018年4月，举办416噪音公益论坛，发布微电影《无声之爱》，呼吁大众关注室内噪音对亲密关系的危害，引发年轻用户共鸣。

2019年，名门开创性推出全新门锁品类，第5代静音门锁——静音直推锁，开启静音门锁新时代。至今，名门申请发明专利178项，已获批34项，门锁静音技术，追求世界领先。

2020-至今

打造全场景静音系统

2020年8月，推出推拉智能锁P8，搭载新一代静音全自动锁体驱动系统，经典设计荣获德国红点工业设计大奖。

2020年11月，全国智能锁行业质量提升行动发布会暨全国制锁行业第二十九次信息交流会，名门一举斩获“全国智能锁行业质量提升活动·示范企业”、“消费者喜爱品牌”、“金勾至尊奖”等8项大奖。

2022年8月，推出第二代直推锁——8°直推静音门锁，8°推拉，便利开关，搭载最新研发的专利翻转静音锁体。

2023年8月，经弗若斯特沙利文调研认证，名门连续5年行业销量第一，名门品牌全新升级为“静音门锁领导者”。

2023年12月，名门升级推出第三代静音磁力锁体，37db低噪音，对比市面主流产品噪音再降低35%。

2024年4月，名门推出全场景静音系统，针对用户不同需求场景，定制系统静音方案。

名门标准



国家制锁行业标准

起草单位

指纹锁国家标准74项检测，名门自主增加48项；机械锁国家标准37项，名门自主增加37项。起草了50余份企业标准，并在中山质监局备案。



智能生产车间

智能锁生产车间占地2600m²，拥有防静电环氧地坪漆全覆盖，30万等级车间空气洁净度，2021年取得IECQ ESD证书。出入车间必须穿着防静电衣服、佩戴静电帽、防静电鞋子，保护电子元件不受静电损害。

静音门锁

消费新趋势

名门率先发布了《中国门锁及家居五金静音白皮书》、《中国家庭静音消费趋势蓝皮书》，致力于推动门锁行业为用户提供极致静音体验。



智能制造

3.0

引入抛光机器人，一次性合格率由50%提升至99.5%。压铸机加一体化，1人完成以往12人工序。自动化、标准化、信息化的智能制造升级，打造名门产品的世界级品质。

行业领先

静音实验室

2015年，由工业和信息化部电子第五研究所(中国赛宝实验室)承建，建成半消音实验室，实验室本底噪音为16.9dB(A)，18.6赫兹。





Markus Wikar

名门设计顾问

上海世博会芬兰馆
主创设计师



陈浩昕

毕业于广州美术学院
曾任华南师范大学

曾任华特迪士尼(上海)



喻彦

高级工业设计师



Iikka Airus

名门设计顾问

上海世博会芬兰馆
主创设计师



赵志刚

亚丁山设计工作室创始人

优果文化传播有限公司
创意执行总监



李亦芒

北京规圆矩方工业设计
有限公司创始人兼总经理

任教于北京科技大学
工业设计系



贾伟

中国著名设计师
洛可可创新设计集团董事长
洛客共享设计平台创始人

简约 静音 新美学

Brief Mute New Aesthetics

技术创新

静音黑科技

30-45分贝
名门静音门锁分贝区域

处于嘈杂的现代生活之中，噪音污染无处不在。噪音不仅会造成人的听觉伤害，一定程度上也会引发失眠等生理及心理的伤害。

一般噪音达到50分贝以上，已经影响到人类的正常休息，达到79分贝则会有损神经，普通门锁关门的噪音达到70分贝左右。这种突发性噪音不仅影响人正常休息和工作，还可能给人的身心带来损害。

从产品研发到技术创新，从工艺制造到品质检测，名门坚持以科技创新提升品牌竞争力，不断推出静音门锁和五金新品，为消费者提供高品质静音生活体验。

降噪50%
静享舒适的声音区间

名门通过对人们生活的洞察，发现了开关门噪音对人的影响，从心出发，运用阻尼静音专利技术，名门静音门锁比传统门锁降噪50%，将门锁的开门声音控制在30-45分贝适合生活休息的声音区间。

数据来源：
中国赛宝实验室报告
B1606WT8888-01571/B2606WT8888-01572

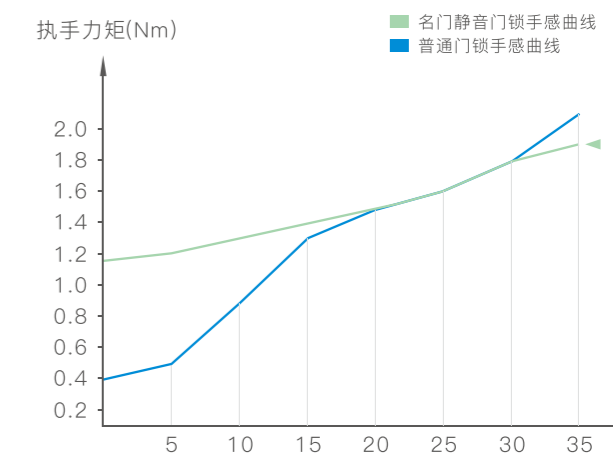


25°-35° 旋转角度 设计更人性化

25°~35°之间,舒适的执手交互,把手的下压、旋转更为顺畅。

触感创新

受力平均手感曲线



执手旋转角度(°)

每个角度的受力都经过无数次试验,为达到受力最平均,舒适的执手交互。

无感开门 一触即开

创新的直推结构,一改传统开锁方式。身体任意部位,轻轻一碰,即可打开。

体贴触感 诠释温度

隔绝冰冷电镀\金属表面与皮肤直接接触,一年四季温暖相伴。



工艺创新

8层电镀工艺 古朴典雅不褪色

经硬度测试及耐磨测试,不褪色,持久使用,亮丽如新。



名门产品按铜合金、锌合金材质区分进行打磨抛光,再经过7道化学致密镀层和1道表面耐磨涂层,使产品呈现古朴典雅的色泽,具有高耐腐蚀性,恒久不褪色。

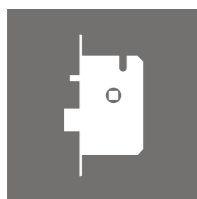


CONTENTS

全系列产品目录

静音锁体	-----	001
入户智能锁	-----	025
室内智能锁	-----	043
极简静音门锁	-----	049
隐形门锁	-----	063
静音直推锁	-----	077
静音铜锁	-----	083
锌合金静音门锁	-----	145
门用五金	-----	201
移门五金	-----	225
家具五金	-----	255

磁力静音 · 安静舒心



静音锁体
MUTE LOCK



CK5572N-B
单舌磁力锁体(隐藏螺钉)



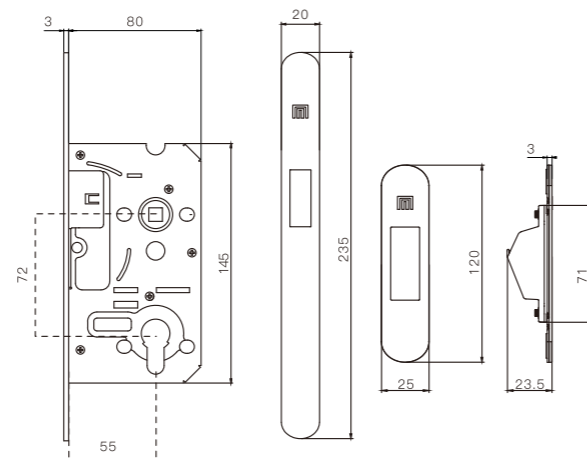
配色衬板/扣板 哑黑 枪色 金色



CK5572N-A
单舌磁力锁体

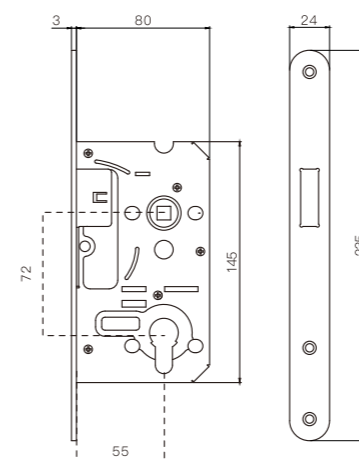


- 隐藏螺钉设计
- 强力磁舌静音伸缩设计
- 隐藏锁舌不外漏防止刮伤衣物设计
- 安全锁舌保护设计, 关门磁舌伸缩后才能反锁
- 专利结构设计使方芯与执手拨桃无间隙
- 可调扣盒设计减少门扇间隙
- 扣板无折边外漏更简约美观
- 全自动化组装品质有保障



产品参数
安装中心距: 55mm
锁体中心距: 72mm
执行标准: GB21556-2008
Q/MMZS 27

- 强力磁舌静音伸缩设计
- 隐藏锁舌不外漏防止刮伤衣物设计
- 安全锁舌保护设计, 关门磁舌伸缩后才能反锁
- 专利结构设计使方芯与执手拨桃无间隙
- 可调扣盒设计减少门扇间隙
- 扣板无折边外漏更简约美观
- 锁体防尘套设计避免木屑进入
- 全自动化组装品质有保障



产品参数
安装中心距: 55mm
锁体中心距: 72mm
执行标准: GB21556-2008
Q/MMZS 27

CV5572N-B
单舌磁力锁体(隐藏螺钉)



配色衬板/扣板 哑黑 枪色 金色

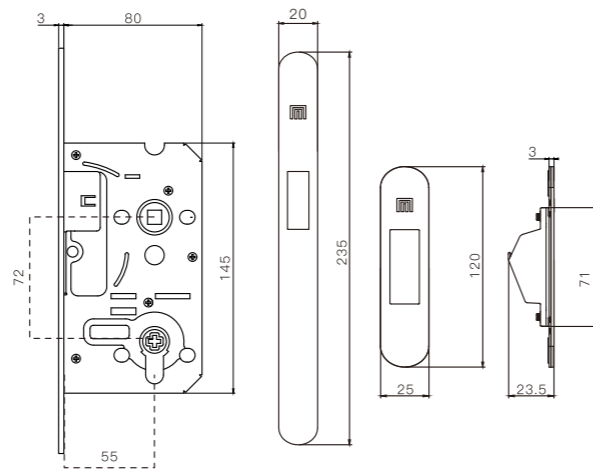


CV5572N-A
单舌磁力锁体



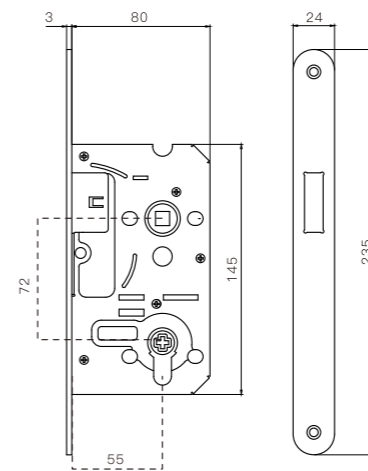
- 隐藏螺钉设计
- 强力磁舌静音伸缩设计
- 隐藏锁舌不外漏防止刮伤衣物设计
- 安全锁舌保护设计，关门磁舌伸缩后才能反锁
- 专利结构设计使方芯与执手拨桃无间隙
- 可调扣盒设计减少门扇间隙
- 扣板无折边外漏更简约美观
- 全自动化组装品质有保障

产品参数
安装中心距：55mm
锁体中心距：72mm
执行标准：GB21556-2008
Q/MMZS 27



- 强力磁舌静音伸缩设计
- 隐藏锁舌不外漏防止刮伤衣物设计
- 安全锁舌保护设计，关门磁舌伸缩后才能反锁
- 专利结构设计使方芯与执手拨桃无间隙
- 可调扣盒设计减少门扇间隙
- 扣板无折边外漏更简约美观
- 锁体防尘套设计避免木屑进入
- 全自动化组装品质有保障

产品参数
安装中心距：55mm
锁体中心距：72mm
执行标准：GB21556-2008
Q/MMZS 27



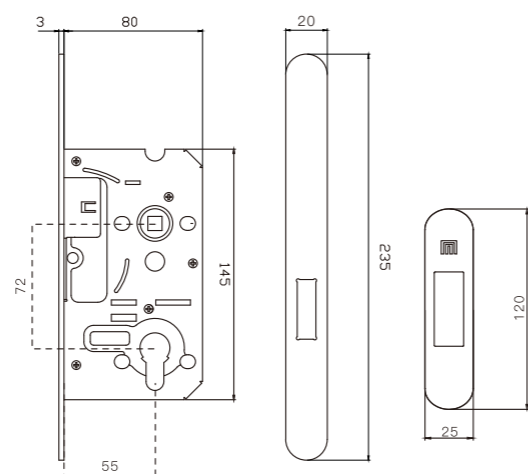
CV5572N-B

呆舌锁体(隐藏螺钉)

隐形门选用

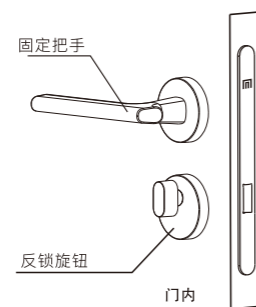
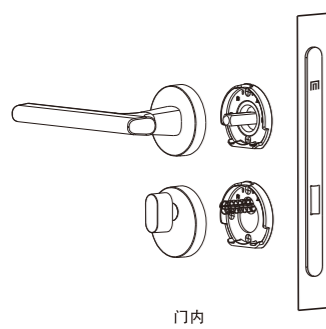


配色衬板/扣板 哑黑 枪色 金色



产品参数

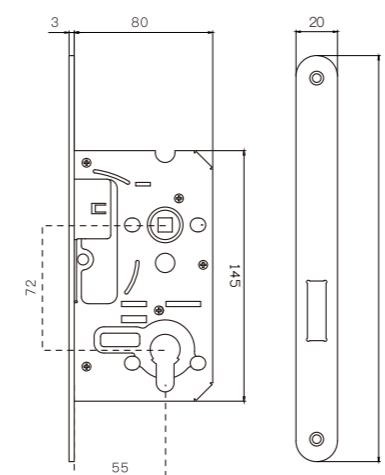
锁体: CK5572N-B静音呆舌锁体
安装中心距: 55mm
锁孔中心距: 72mm
适用场景: 隐形门



CV5572N-B

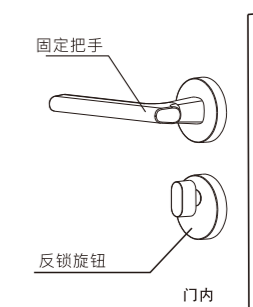
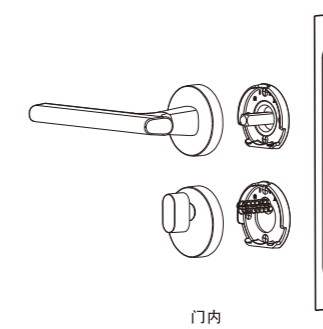
静音呆舌锁体

隐形门选用



产品参数

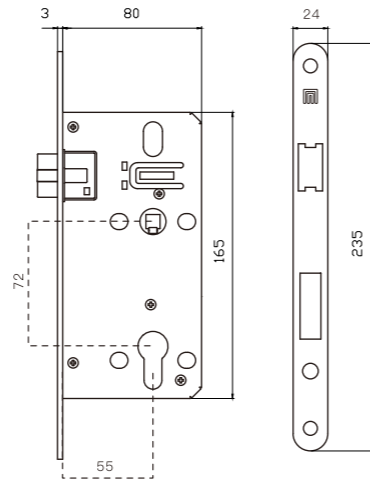
锁体: CK5572N-B静音呆舌锁体
安装中心距: 55mm
锁孔中心距: 72mm
适用场景: 隐形门



K5572V
机械静音锁体



专利外拉/旋转斜舌换向结构设计，安装便利



阻尼缓冲斜舌设计，关门更静音

50

斜舌50万次开合设计



三叉静音锁舌设计，减少锁舌碰撞声



静音锁舌导套消音设计



防尘胶套避免木屑进入



全自动化组装品质有保障

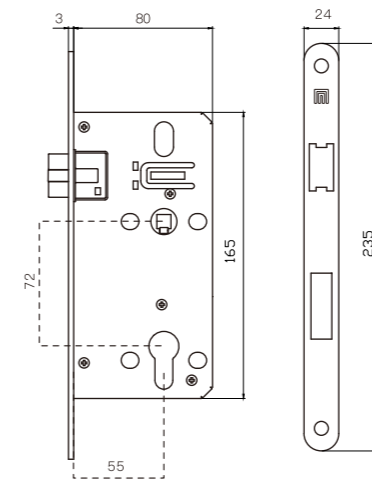
产品参数

安装中心距：55mm
锁孔中心距：72mm
适用场景：室内门、办公室门

V5572V
机械静音锁体



专利外拉/旋转斜舌换向结构设计，安装便利



阻尼缓冲斜舌设计，关门更静音

50

斜舌50万次开合设计



三叉静音锁舌设计，减少锁舌碰撞声



静音锁舌导套消音设计



防尘胶套避免木屑进入



全自动化组装品质有保障

产品参数

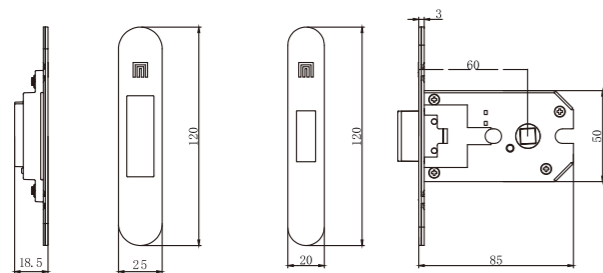
安装中心距：55mm
锁孔中心距：72mm
适用场景：室内门、办公室门

C60

磁力单舌静音锁体(隐藏螺钉)



配色衬板/扣板 哑黑 枪色 金色



产品参数

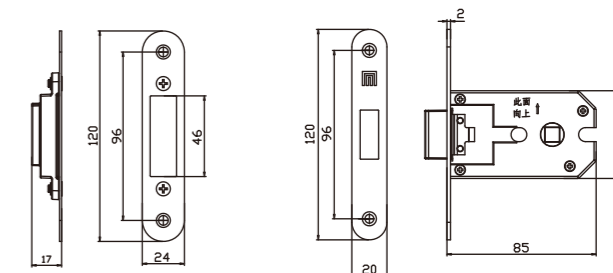
主要材质：电解板
安装中心距：60mm

产品特点：

- 1、直伸式磁舌结构，强磁吸力大。
- 2、正常锁舌藏起来，扣板不外漏、避免刮蹭衣物及儿童，美观/安心。
- 3、可调磁舌扣盒设计，解决门扇闭合间隙、关门闭合更安静。

C60

磁力单舌静音锁体



产品参数

主要材质：电解板
表面处理：原色
安装中心距：60mm

产品特点：

- 1、直伸式磁舌结构，强磁吸力大。
- 2、正常锁舌藏起来，扣板不外漏、避免刮蹭衣物及儿童，美观/安心。
- 3、可调磁舌扣盒设计，解决门扇闭合间隙、关门闭合更安静。

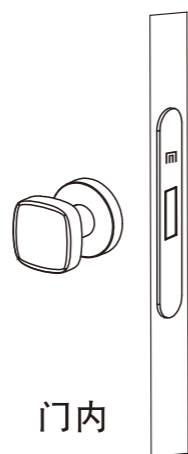
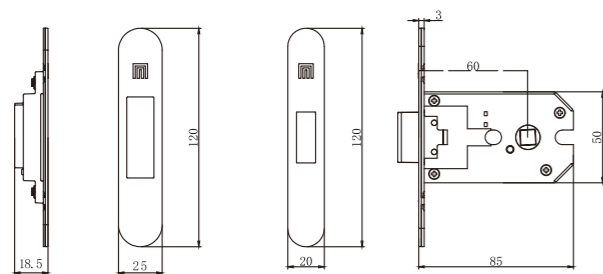
Y60

静音呆舌锁体(隐藏螺钉)

隐形门专用



配色衬板/扣板 哑黑 枪色 金色



门内

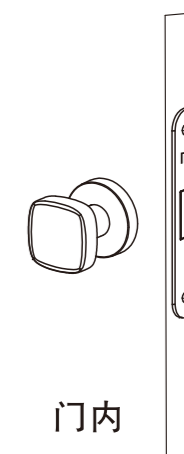
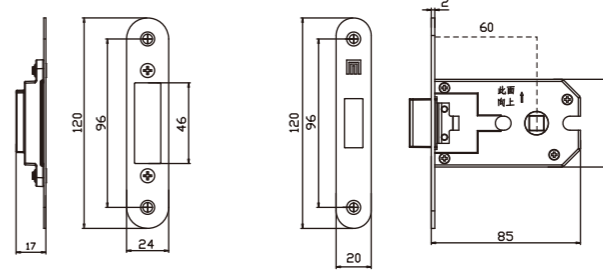
产品参数

主要材质: 电解板
安装中心距: 60mm
适用场景: 隐形门

Y60

静音呆舌锁体

隐形门专用

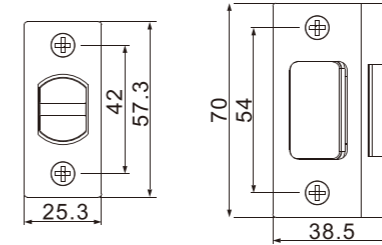
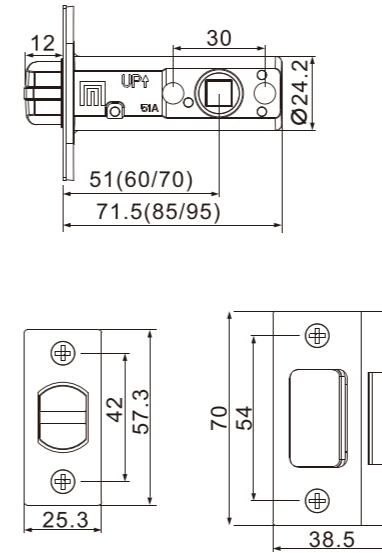
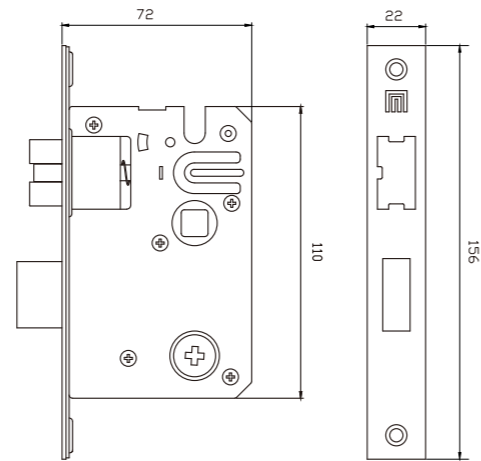


门内

产品参数

主要材质: 电解板
安装中心距: 60mm
适用场景: 隐形门

V5050N
机械静音锁体



A51X-M
室内静音锁体



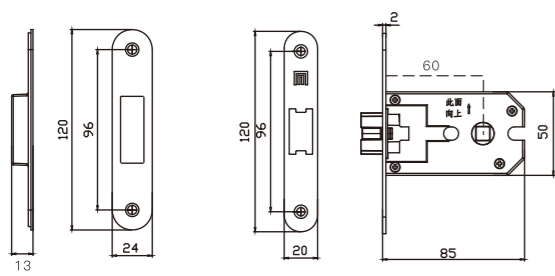
- 
 阻尼缓冲设计
关门更静音
- 
 斜舌20万次开合设计
- 
 三叉静音锁舌设计，减少锁舌碰撞声
- 
 静音锁舌导套消音设计
- 
 方舌滚珠滑动式静音设计
- 
 锁体防尘套设计避免木屑进入

产品参数
 安装中心距：50mm
 锁孔中心距：50mm
 适合场景：木门、钢塑门、铝合金门

产品参数
 安装中心距：51mm
 锁孔中心距：50mm
 适合场景：木门、钢塑门、铝合金门

A60

机械单舌静音锁体



产品参数

主要材质：电解板

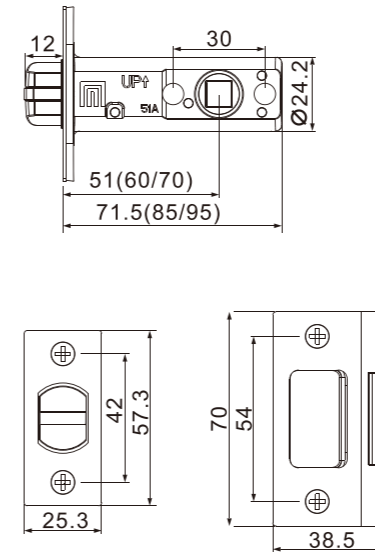
表面处理：原色

安装中心距：60mm

产品特点：

- 1、采用杠杆原理三叉舌设计，减少锁舌与扣板碰撞声，关门更轻。
- 2、斜舌静音导套设计，降低锁舌伸缩摩擦声。
- 3、斜舌外拉旋转可左右换向，安装便捷。
- 4、锁体内置采用进口钢琴弹簧，耐用。
- 5、扣板可调斜舌间隙设计，解决门扇闭合间隙。

A60X-M



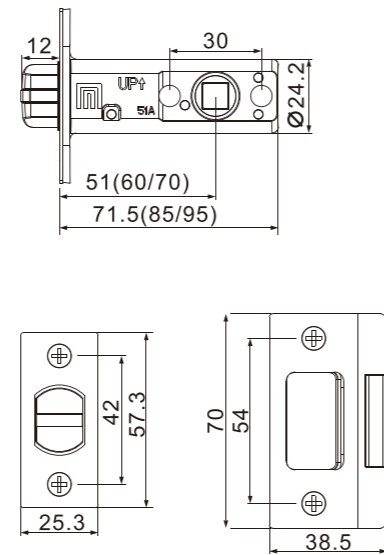
产品参数

安装中心距：51mm

锁孔中心距：50mm

适合场景：木门、钢塑门、铝合金门

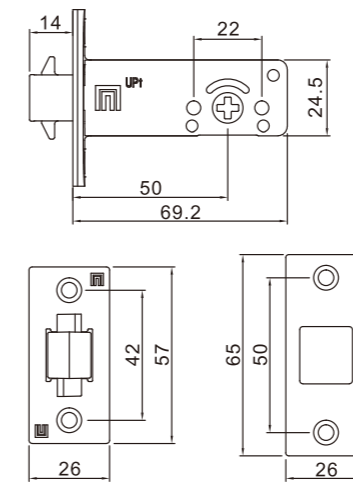
A70X-M



产品参数

安装中心距: 51mm
锁孔中心距: 50mm
适合场景: 木门、钢塑门、铝合金门

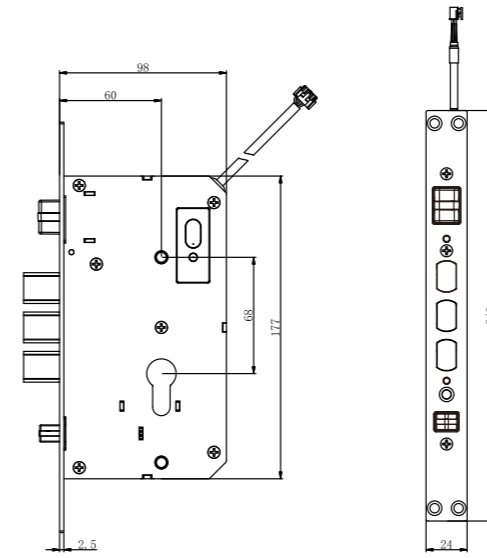
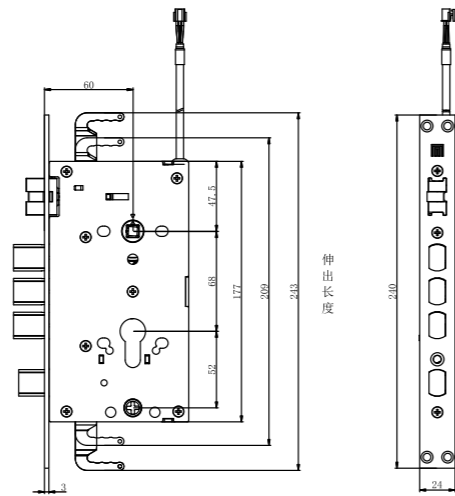
S3 移门锁体



产品参数

安装中心距: 50mm
锁孔中心距: 50mm
适合场景: 木门、钢塑门、铝合金门

E6068-G
入户电子锁体



产品参数

安装中心距: 60mm
锁孔中心距: 68mm
适合场景: 入户木门、入户防盗门

D6068
全自动锁体



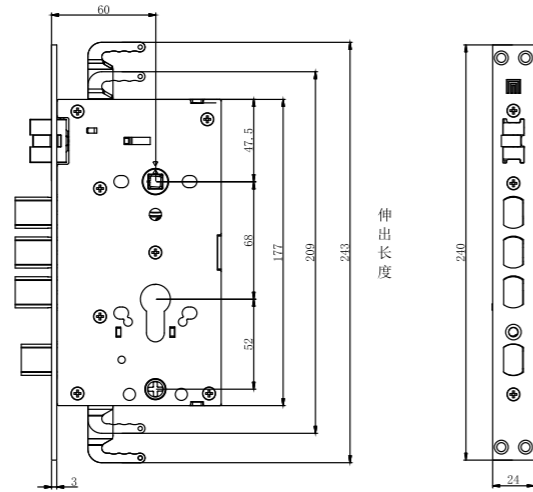
产品参数

安装中心距: 60mm
锁孔中心距: 68mm
适装门缝: 2-8mm
适合场景: 入户木门、入户防盗门

产品特点:

1. 开关门锁声压<50dB
2. 翻转阻尼锁舌, 防甩门, 不反弹
3. 开/关锁次数>15万次

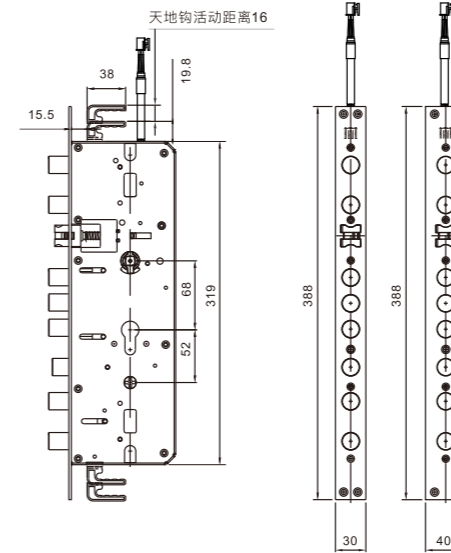
K6068-G
静音锁体



产品参数

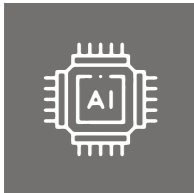
安装中心距: 60mm
锁孔中心距: 68mm
适合场景: 入户木门、入户防盗门

E6068A-L
大霸王电子锁体



产品参数

安装中心距: 60mm
锁孔中心距: 68mm
适合场景: 入户木门、入户防盗门



入户智能锁
SMART LOCK



EZ-K10 X Face Pro 主动可视对讲&3D人脸猫眼视屏



太空灰

深红古



手机主动
可视对讲

3D人脸
识别

超大广角
智能猫眼

4.5寸
IPS屏幕

手机远程
智控

多种解锁
方式

防狼
变声器

静音锁体

开门方式



人脸

指纹

密码

磁卡

双重认证

机械钥匙

临时密码

微信公众号
远程开锁

容量	100	100	250	250
	人脸	指纹	密码	卡片

主要材质 铝合金
 适装门厚 标配45-90mm / 选配90-120mm
 工作电压 7.4V (聚合物锂电池)
 工作温度 -25°C-70°C
 联网功能 微信公众号(联网方式 Wi-Fi 2.4G)
 机械锁芯 C级防盗锁芯
 应急电源 TYPE-C 应急充电口 (5V直流电源)
 适配锁体 K6068静音锁体
 应用范围 金属防盗门、入户木门
 面板规格 前面板: 420X76mm
 后面板: 420X80mm



EZ-K9 X Face Pro 主动可视对讲&3D人脸猫眼视屏



太空灰

深红古



开门方式



容量	100	100	250	250
	人脸	指纹	密码	卡片

主要材质 铝合金
 适装门厚 标配45-90mm / 选配90-120mm
 工作电压 7.4V (聚合物锂电池)
 工作温度 -25°C-70°C
 联网功能 微信公众号(联网方式 Wi-Fi 2.4G)
 机械锁芯 C级防盗锁芯
 应急电源 TYPE-C 应急充电口 (5V直流电源)
 适配锁体 K6068静音锁体
 应用范围 金属防盗门、入户木门
 面板规格 前面板: 416X75mm
 后面板: 420X80mm

EZ-K9 X Pro 主动可视对讲&猫眼视屏



太空灰

深红古



开门方式



容量

100
指纹

250
密码

250
卡片

主要材质 铝合金
 适装门厚 标配45-90mm / 选配90-120mm
 工作电压 7.4V (聚合物锂电池)
 工作温度 -25°C-70°C
 联网功能 微信公众号(联网方式 Wi-Fi 2.4G)
 机械锁芯 C级防盗锁芯
 应急电源 TYPE-C 应急充电口 (5V直流电源)
 适配锁体 K6068静音锁体
 应用范围 金属防盗门、入户木门
 面板规格 前面板: 416X75mm
 后面板: 420X80mm

EZ-K10 X Pro 主动可视对讲&猫眼视屏



太空灰

深红古



开门方式



容量

100
指纹

250
密码

250
卡片

主要材质 铝合金
 适装门厚 标配45-90mm / 选配90-120mm
 工作电压 7.4V (聚合物锂电池)
 工作温度 -25°C-70°C
 联网功能 微信公众号(联网方式 Wi-Fi 2.4G)
 机械锁芯 C级防盗锁芯
 应急电源 TYPE-C 应急充电口 (5V直流电源)
 适配锁体 K6068静音锁体
 应用范围 金属防盗门、入户木门
 面板规格 前面板: 420X76mm
 后面板: 420X80mm



EZ-K3 Pro 猫眼视屏全自动智能锁



太空灰

- 140°高清广角摄像头
- 3.5寸高清彩屏
- WIF远程联网
- 7种开锁方式
- AI指纹自学习
- 多种智能报警功能
- 抵御小黑盒攻击

开门方式

- 指纹
- 密码
- 磁卡
- 双重认证
- 机械钥匙
- 微信小程序 (限时密码)
- 微信公众号 远程开锁

容量	99 指纹	250 密码	249 卡片
----	-----------------	------------------	------------------

- 主要材质 铝合金
- 适装门厚 45-120mm
- 工作电压 7.4V (聚合物锂电池)
- 工作温度 -25°C~70°C
- 联网功能 微信公众号 (联网方式 Wi-Fi 2.4G)
- 机械锁芯 C级防盗锁芯
- 应急电源 TYPE-C 应急充电口 (5V直流电源)
- 适配锁体 K6068双快锁体
- 应用范围 金属防盗门、入户木门
- 面板规格 前面板: 403X65mm
后面板: 420X82mm

EZ-W1 一握开智能锁



金色

太空灰



AI指纹
自学习



手机NFC
解锁



密码防偷窥



猫眼防盗
开关



自动报警



抵御小黑盒
攻击

开门方式



指纹



密码



磁卡(选配)



NFC



机械钥匙

容量

100

指纹

100

密码

100

卡片

主要材质 铝合金
 适装门厚 45-90mm (标配) ; 90-120mm (选配配件包)
 工作电压 4.6V-6.6V (4节5号干电池)
 工作温度 -25°C-70°C
 机械锁芯 B级锁芯
 应急电源 micro (安卓)
 适配锁体 K6068双快锁体 (国标、大霸王、大圆柱)
 应用范围 入户木门与金属防盗门
 面板规格 前面板: 360X75mm
 后面板: 360X75mm



EZ-W2 一握开智能锁



太空灰



AI指纹
自学习



手机NFC
解锁



密码防偷窥



猫眼防盗
开关



自动报警

开门方式



指纹



密码



磁卡(选配)



NFC



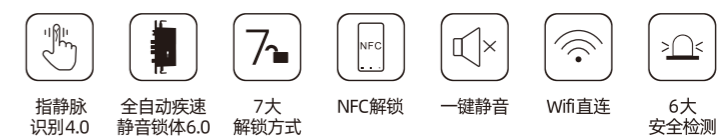
机械钥匙

容量	100 指纹	100 密码	100 卡片
----	-----------	-----------	-----------

主要材质 铝合金
 适装门厚 45-90mm (标配) ; 90-120mm (选配配件包)
 工作电压 4.6V-6.6V (4节5号干电池)
 工作温度 -25℃-70℃
 机械锁芯 B级锁芯
 应急电源 micro (安卓)
 适配锁体 K6068双快锁体 (国标、大霸王、大圆柱)
 应用范围 入户木门与金属防盗门
 面板规格 前面板: 363X78mm
 后面板: 363X78mm



EZ-D9 指静脉4.0 智能锁



开门方式



容量	50	20	100
	指静脉	密码	卡片

主要材质 铝合金
 适装门厚 45-90mm (标配) ; 90-120mm (选配)
 适装门缝 2-8mm
 工作电压 7.4V (聚合物锂电池)
 工作温度 -25°C~70°C
 联网功能 微信公众号 (联网方式二维码配网)
 机械锁芯 C级防盗锁芯
 应急电源 TYPE-C 应急充电口 (5V直流电源)
 适配锁体 D6068全自动静音锁体
 应用范围 金属防盗门、入户木门
 面板规格 前面板: 416X75mm
 后面板: 420X80mm

EZ-D9 Pro 猫眼大屏指静脉智能锁



- 指静脉识别4.0
- 全自动疾速静音锁体6.0
- 超广角猫眼镜头
- 远程可视对讲
- 高清可视大屏
- 6大安全检测
- 8大解锁方式

开门方式

- 指静脉
- 密码
- NFC
- 机械钥匙
- 磁卡
- 双重验证
- 小程序(临时密码)
- 远程

容量 | 50 | 20 | 100 |
指静脉 | 密码 | 卡片

主要材质 铝合金
 适装门厚 45-90mm (标配) ; 90-120mm (选配)
 适装门缝 2-8mm
 工作电压 4.6V-6.6V(8节5号干电池, 门锁供电)
 7.4V(聚合物锂电池, 猫眼, 显示屏供电)
 工作温度 -25°C-70°C
 联网功能 微信公众号(联网方式二维码配网)
 机械锁芯 C级防盗锁芯
 应急电源 TYPE-C 应急充电口 (5V直流电源)
 适配锁体 D6068全自动静音锁体
 应用范围 金属防盗门、入户木门
 面板规格 前面板: 416X75mm
 后面板: 420X80mm

EZ-D9 Max 3D人脸猫眼大屏智能锁



- 3D人脸识别
- 全自动疾速静音锁体6.0
- 超广角猫眼镜头
- 远程可视对讲
- 高清可视大屏
- 6大安全检测
- 9大解锁方式

开门方式

- 人脸
- 密码
- 指纹
- 机械钥匙
- 磁卡
- 双重认证
- 远程
- NFC
- 小程序(临时密码)

容量 | 50 | 50 | 20 | 100 |
人脸 | 指纹 | 密码 | 卡片

主要材质 铝合金
 适装门厚 45-90mm (标配) ; 90-120mm (选配)
 适装门缝 2-8mm
 工作电压 7.4V (聚合物锂电池)
 工作温度 -25°C-70°C
 联网功能 微信公众号(联网方式二维码配网)
 机械锁芯 C级防盗锁芯
 应急电源 TYPE-C 应急充电口 (5V直流电源)
 适配锁体 D6068全自动静音锁体
 应用范围 金属防盗门、入户木门
 面板规格 前面板: 416X75mm
 后面板: 420X80mm



室内智能门锁

SMART MUTE DOOR LOCK



EZ-S03D



扫砂枪



哑黑



一握即开



AI指纹
自学习



隐藏螺钉
锁体



Type-C
充电



执手装饰
面盖可定制

开门方式



指纹



蓝牙(涂鸦智能)



应急钥匙

容量

20

指纹

主要材质: 铝合金

适装门厚: 40-60mm

工作温度: -10°C-60°C

机械锁芯: 钥匙2条

适配锁体: C60磁力静音锁体(隐藏螺钉)

使用范围: 室内木门、极简门

EZ-S05D



扫砂枪



哑黑



一握即开



AI指纹自学习



隐藏螺钉锁体



Type-C 充电



执手装饰面盖可定制

开门方式



指纹



蓝牙(涂鸦智能)



应急钥匙

容量

20

指纹

主要材质: 铝合金

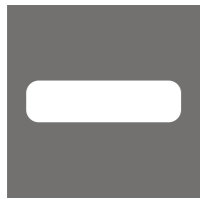
适装门厚: 40-60mm

工作温度: -10°C-60°C

机械锁芯: 钥匙2条

适配锁体: C60磁力静音锁体(隐藏螺钉)

使用范围: 室内木门、极简门



极简静音门锁

MINIMAL MUTE DOOR LOCK



G3030B 极简单执手锁



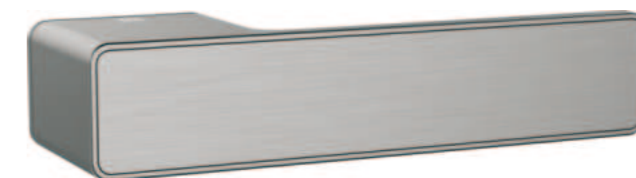
哑黑



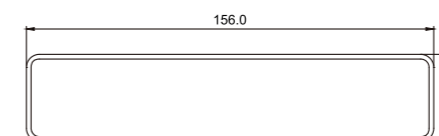
雅致金



米白



扫砂枪



隐藏锁芯设计



隐藏螺钉锁体



执手装饰面盖可定制

技术参数:

材质: 锌合金

功能: 门锁ET&无钥匙BK

适配锁体: C60磁力静音锁体(隐藏螺钉)

机械锁芯: 钥匙3条

适装门厚: 40-55mm

适用范围: 室内门、极简生态门

G5050B 极简单执手锁



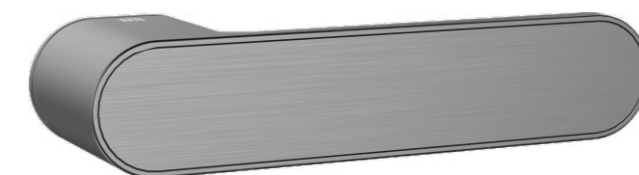
哑黑



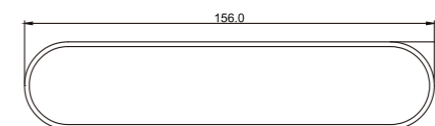
雅致金



米白



扫砂枪



隐藏锁芯设计



隐藏螺钉锁体



执手装饰面盖可定制

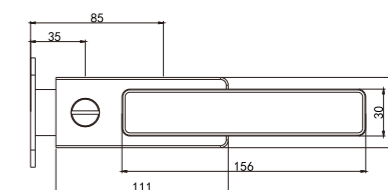
技术参数:

- 材质: 锌合金
- 功能: 门锁ET&无钥匙BK
- 适配锁体: C60磁力静音锁体(隐藏螺钉)
- 机械锁芯: 钥匙3条
- 适装门厚: 40-55mm
- 适用范围: 室内门、极简生态门

BL-Y1010
极简铝框玻璃门锁



哑黑



产品参数:

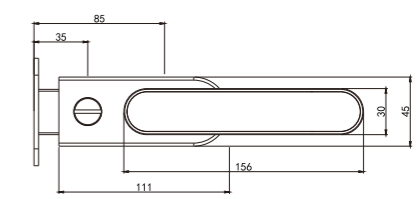
主要材质: 铝合金
适用锁体: C85单舌磁力锁舌
功能: 有BK & ET(带锁芯)
适装玻璃厚度: 8mm
型材: 4516平口(底座可根据不同型材定制)
适用场景: 卫生间、办公室
门类: 窄边铝框玻璃门



BL-Y2020 极简铝框玻璃门锁



哑黑

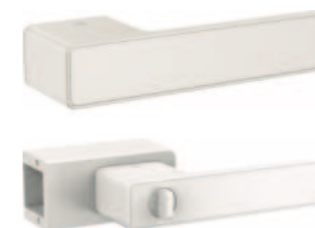


产品参数:
主要材质: 铝合金
适用锁体: C85单舌磁力锁舌
功能: 有BK & ET(带锁芯)
适装玻璃厚度: 8mm
型材: 4516平口(底座可根据不同型材定制)
适用场景: 卫生间、办公室
门类: 窄边铝框玻璃门

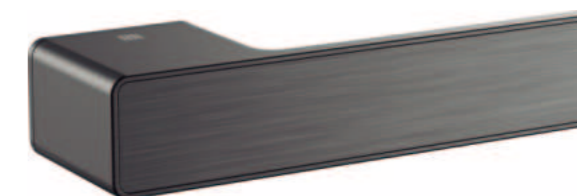
BL-Y3030 极简铝框玻璃门锁



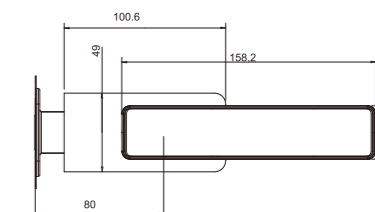
哑黑



米白



扫砂枪



产品参数:

- 主要材质: 锌合金
- 适用锁体: C85单舌磁力锁舌
- 功能: 有BK & ET(带锁芯)
- 适装玻璃厚度: 8-10mm
- 适用场景: 卫生间玻璃门、阳台玻璃门、办公室玻璃门

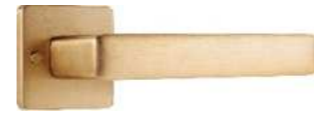
WS105526
无钥匙锁



哑黑



雅致金

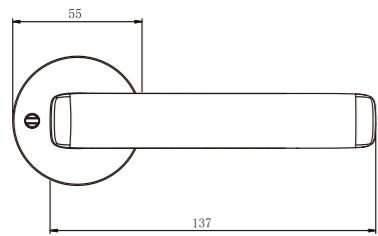


雅致金



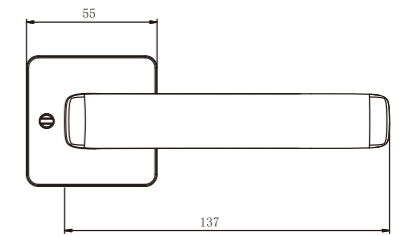
扫砂枪

WS106526
无钥匙锁



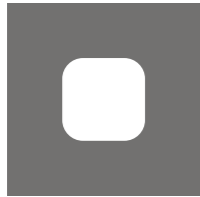
产品参数:

主要材质: 锌合金
适用锁体: 名门W60机械静音锁体
适装门厚: 38-55mm
适用场景: 浴室、洗手间、老人房、儿童房
功能: 应急开锁、反锁可视



产品参数:

主要材质: 锌合金
适用锁体: 名门W60机械静音锁体
适装门厚: 38-55mm
适用场景: 浴室、洗手间、老人房、儿童房
功能: 应急开锁、反锁可视



隐形门锁

INVISIBLE DOOR LOCK



G3030B
隐形门锁



哑黑



雅致金



米白



扫砂枪



砂银



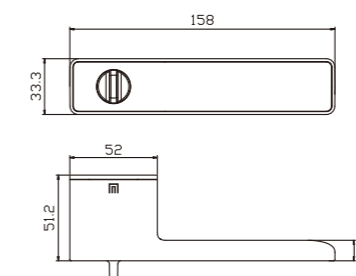
金色



哑黑



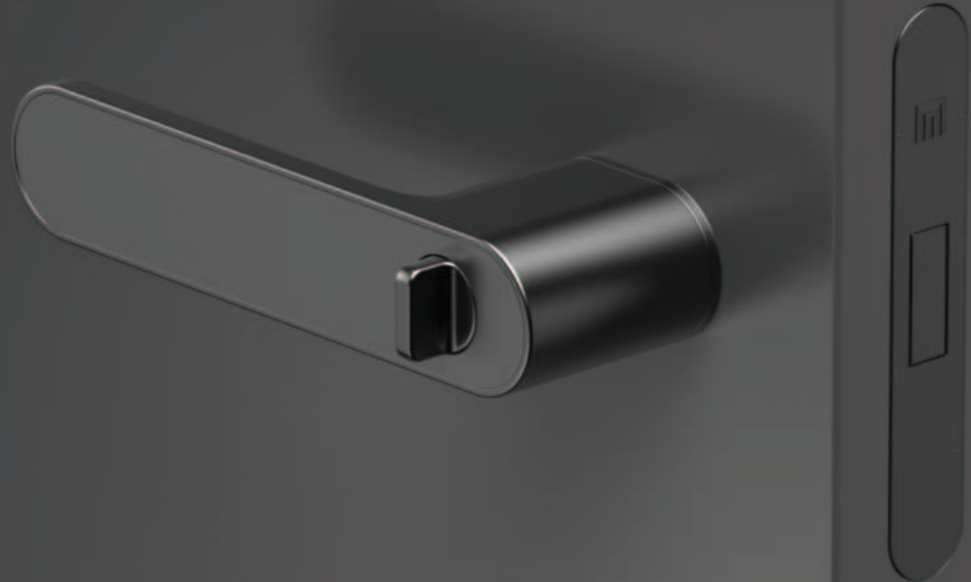
选配订购



技术参数:

主要材质: 锌合金
功能: 室内可以反锁,室外可应急解锁
(隐形门专用)
适配锁体: Y60呆舌锁体(隐藏螺钉)
适装门厚: 40-55mm
适用范围: 各类隐形门

G5050B
隐形门锁



哑黑



雅致金



米白



扫砂枪



砂银



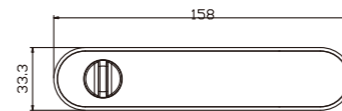
金色



哑黑



选配订购



技术参数:

- 主要材质: 锌合金
- 功能: 室内可以反锁,室外可应急解锁
(隐形门专用)
- 适配锁体: Y60呆舌锁体(隐藏螺钉)
- 适装门厚: 40-55mm
- 适用范围: 各类隐形门

YC05

隐形门锁



哑黑
¥189



哑光枪



拉丝金



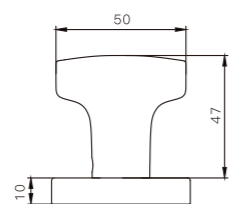
黄古铜



钢拉丝

产品参数:

材质: 锌合金
配置锁体: 名门Y60静音呆舌锁体
(可选配隐形螺钉锁体)
试装门厚: 40-60mm
适用范围: 隐形门



砂银



金色



哑黑



选配订购



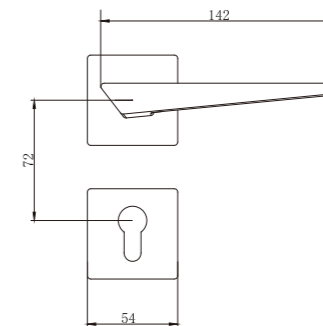
砂银



金色



哑黑



VF06131

(隐形门锁)



哑黑

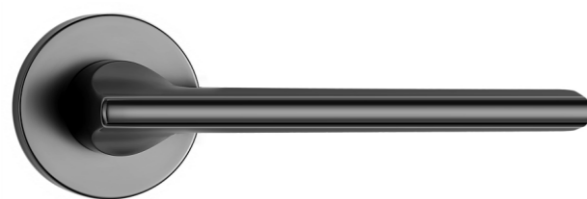


产品参数:

主要材质: 锌合金
配置锁体: CV5572N-B呆舌锁体
配置锁芯: 3匙锁芯
适配门厚: 35-50mm
适用范围: 木门、金属门

VF88130

(隐形门锁)



哑光枪



哑黑



雅致金



拉丝金



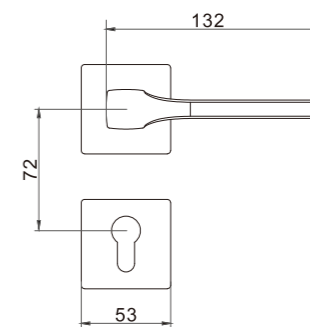
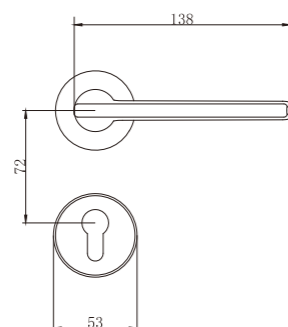
哑光枪

VF06156

(隐形门锁)

产品参数:

主要材质: 锌合金
配置锁体: CV5572N-B静音呆舌锁体
配置锁芯: 隐形锁应急钥匙
适配门厚: 35-50mm
适用范围: 隐形门

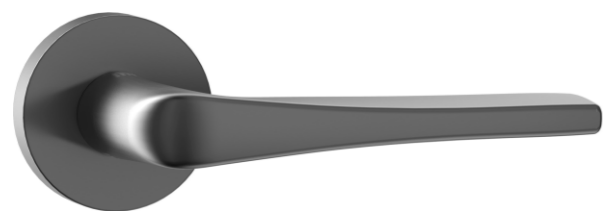


产品参数:

主要材质: 锌合金
配置锁体: CV5572N-B静音呆舌锁体
配置锁芯: 隐形锁应急钥匙
适配门厚: 35-50mm
适用范围: 隐形门

VF88117

(隐形门锁)



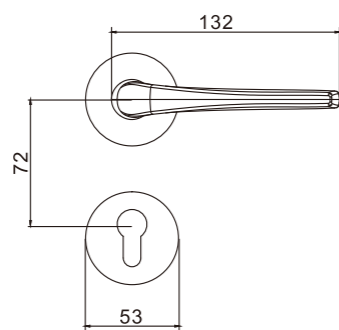
哑光枪



拉丝金

产品参数:

主要材质: 锌合金
配置锁体: CV5572N-B静音呆舌锁体
配置锁芯: 隐形锁应急钥匙
适配门厚: 35-50mm
适用范围: 隐形门



砂银



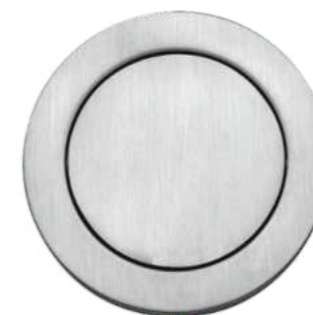
金色



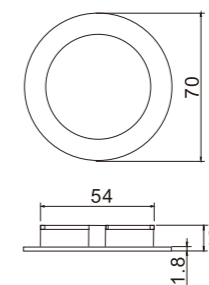
哑黑



YC01A



钢拉丝



产品参数:

主要材质: 锌合金
适用锁体: YC01静音隐形磁力锁体
安装中心距: 75mm
适装门厚: 35-50mm
适合范围: 柜门、储物室门、隐藏门

YC03



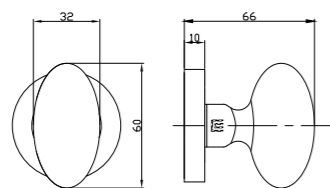
哑黑



钢拉丝

产品参数:

材质: 锌合金
 锁体: 单勾舌结构
 锁芯: 普通弹子锁尺锁芯
 配3条钥匙
 安装中心距: 45mm
 适合门厚: 40-50mm
 适用范围: 隐形门



选配订购

YC06



扫砂枪



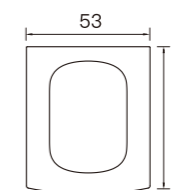
拉丝金



哑黑



选配订购



产品参数:

材质: 铝合金
 建议: 室内可以反锁, 室外可应急解锁
 (隐形门专用)
 锁体: 名门Y60静音呆舌锁体
 (影藏螺钉)
 适装门厚: 40-60mm
 适用范围: 各类隐形门



静音直推锁

PUSH & PULL MUTE DOOR LOCK





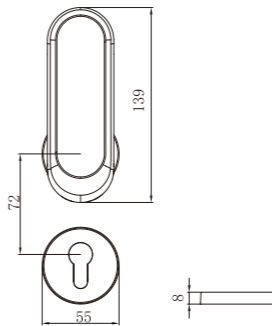
TL721-VF0501



拉丝金



扫砂枪



- 
 全新开门方式
- 
 推拉自如轻触开门
- 
 推拉8°即可开门
- 
 翻转斜舌开门更轻松
- 
 安装不分左右
- 
 标配5572锁体升级便利
- 
 超薄挡盖简约时尚

产品参数:
 主要材质: 锌合金
 适用锁体: 名门TL5572-V推拉静音锁体
 配置锁芯: 名门KS电脑3锁芯
 适装门厚: 40-50mm
 适用场景: 卧室、书房、办公室

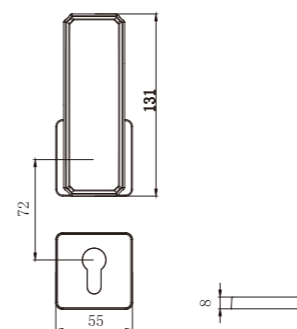
TL721-VF0602



黄古铜



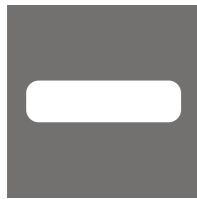
扫砂枪



- 
 全新开门
方式
- 
 推拉自如
轻触开门
- 
 推拉8°
即可开门
- 
 翻转斜舌
开门更轻松
- 
 安装
不分左右
- 
 标配5572锁体
升级便利
- 
 超薄挡盖
简约时尚

产品参数:

- 主要材质: 锌合金
- 适用锁体: 名门TL5572-V推拉静音锁体
- 配置锁芯: 名门KS电脑3匙锁芯
- 适装门厚: 40-50mm
- 适用场景: 卧室、书房、办公室



静音铜锁

MUTE DOOR LOCK





KF76238
现代简约



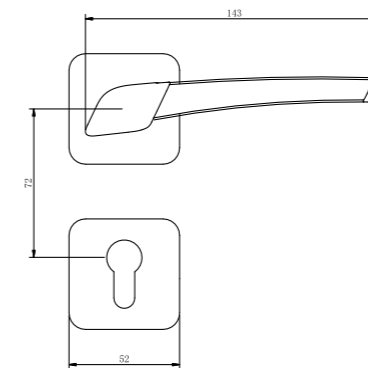
铜拉丝



扫砂枪

咖啡骑士

借复古、怀旧的改装，来一次驰骋的快意
以最虔诚的信仰，敬内心不灭的爱与自由



产品参数:

材质: 黄铜
 适装门厚: 40-50mm
 适配锁体: 名门CK5572N磁力锁体
 名门K5572V静音锁体(重弹簧)
 标准锁芯: 电脑3匙锁芯



咖啡骑士

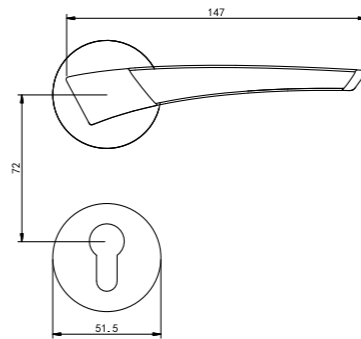
KF35239
现代简约



亮金



扫砂枪



产品参数:

- 材质: 黄铜
- 适装门厚: 40-50mm
- 适配锁体: 名门CK5572N磁力锁体
名门K5572V静音锁体(重弹簧)
- 标准锁芯: 电脑3匙锁芯



咖啡骑士

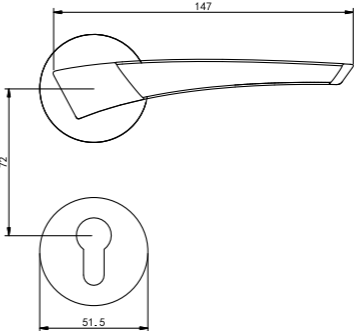
KF35240
现代简约



扫砂枪



亮金



- 产品参数:**
 材质: 黄铜
 适装门厚: 40-50mm
 适配锁体: 名门CK5572N磁力锁体
 名门K5572V静音锁体(重弹簧)
 标准锁芯: 电脑3匙锁芯



KF35201
现代简约



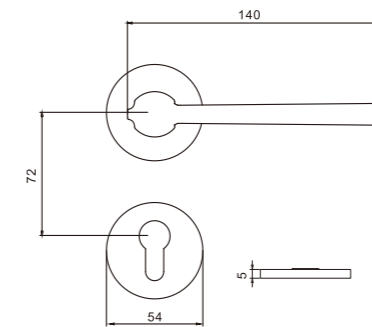
铜拉丝



扫砂枪

少女

少女的裙摆
在风中飘动
犹如一只蝴蝶
扇动了整个青春



产品参数:

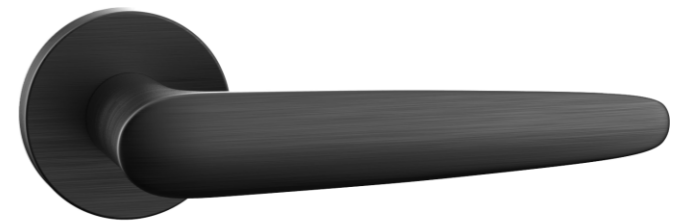
- 材质: 黄铜
- 适装门厚: 40-50mm
- 适配锁体: 名门CK5572N磁力锁体
名门K5572V静音锁体(重弹簧)
- 标准锁芯: 电脑3匙锁芯



KF35202
现代简约



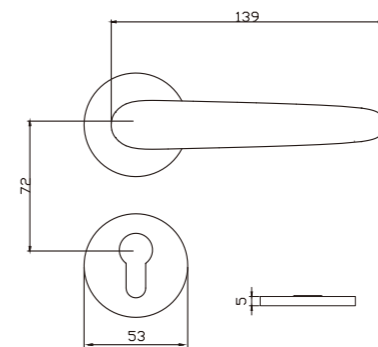
铜拉丝



扫砂枪

奔驰

如列车般奔驰而过，
留下一道长长的轨迹，
速度也好似可触！



产品参数：

- 材质：黄铜
- 适装门厚：40-50mm
- 适配锁体：名门CK5572N磁力锁体
名门K5572V静音锁体(重弹簧)
- 标准锁芯：电脑3匙锁芯



KF35229
现代简约



黄古铜

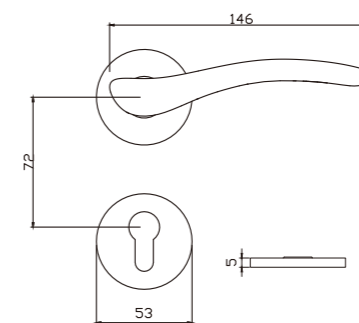


亮金



天鹅

鸿鹄之志，志在天空
 鸿鹄或是大雁或是雄鹰
 亦可是身形优美
 象征爱情与纯洁的白天鹅



产品参数:

材质: 黄铜
 适装门厚: 40-50mm
 适配锁体: 名门CK5572N磁力锁体
 名门K5572V静音锁体(重弹簧)
 标准锁芯: 电脑3匙锁芯

KF35230
现代简约

远山

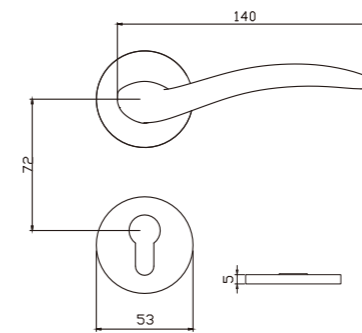
远处层峦叠嶂
笼罩在神秘的薄雾之中
似是隐藏着许多盲盒
等待你去开启



扫砂枪



铜拉丝



产品参数:

- 材质: 黄铜
- 适装门厚: 40-50mm
- 适配锁体: 名门CK5572N磁力锁体
名门K5572V静音锁体(重弹簧)
- 标准锁芯: 电脑3匙锁芯

KF35242
现代简约

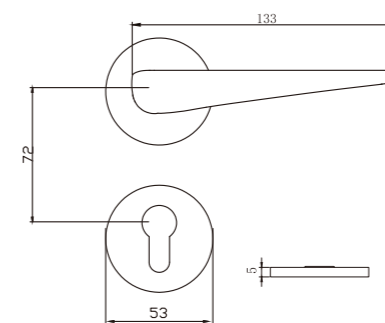


凌寒

凌厉寒冬
没有春秋的温润宜人
却不乏无可替代的极致张力



扫砂枪



产品参数:

材质: 黄铜
适装门厚: 40-50mm
适配锁体: 名门CK5572N磁力锁体
名门K5572V静音锁体(重弹簧)
标准锁芯: 电脑3匙锁芯

极光

设计构思源于现代派的极简主义
化繁为简
造型精准简单而有品位



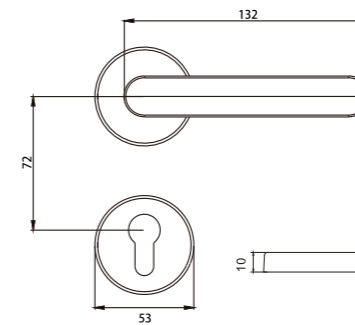
KF55205 现代简约



咖啡古铜



扫砂枪



产品参数:

材质: 黄铜
适装门厚: 35-50mm
适配锁体: 名门CK5572N磁力锁体
名门K5572V静音锁体
标准锁芯: 电脑3匙锁芯



KF56220
现代简约



扫砂枪

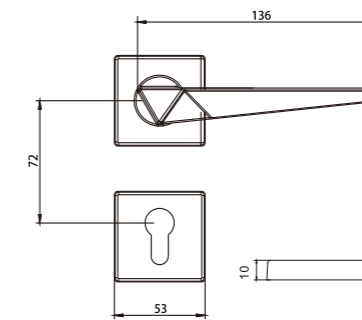


咖啡古铜



战机

炫酷外形设计，利落有型的线条
呈现极致体验



产品参数:

材质: 黄铜
 适装门厚: 35-50mm
 适配锁体: 名门CK5572N磁力锁体
 名门K5572V静音锁体
 标准锁芯: 电脑3匙锁芯



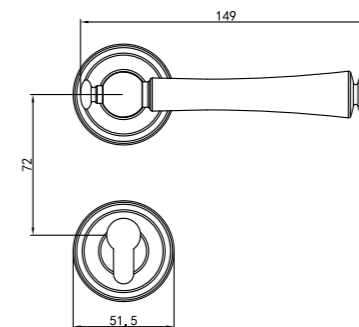
KF31251
简约法式



亮金



铜拉丝



产品参数:

材质: 黄铜

适装门厚: 40-50mm

适配锁体: 名门CK5572N磁力锁体

名门K5572V静音锁体(重弹簧)

标准锁芯: 电脑3匙锁芯

法式浪漫

开启优雅之门的钥匙，
汲取巴洛克风格，
给家带来一份浪漫法式礼物。

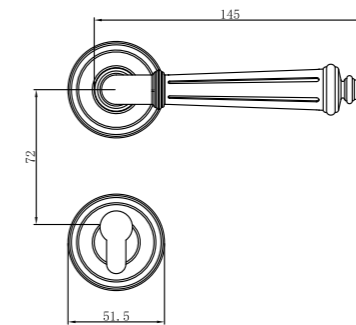
KF31252
简约法式



亮金



玫瑰金



产品参数:

材质: 黄铜

适装门厚: 40-50mm

适配锁体: 名门CK5572N磁力锁体

名门K5572V静音锁体(重弹簧)

标准锁芯: 电脑3匙锁芯



KF45237
简约欧式

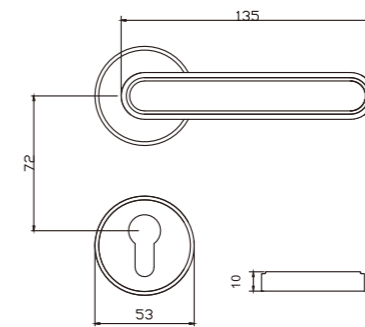


黄古铜



ArtDeco/阿德克

19世纪末兴起的新艺术运动风格，
建筑上常表现为层层递减，极具
张力与视觉冲击！



产品参数：

材质：黄铜
 适装门厚：35-50mm
 适配锁体：名门CK5572N磁力锁体
 名门K5572V静音锁体
 标准锁芯：电脑3匙锁芯

MK722118224
简约欧式

竖琴

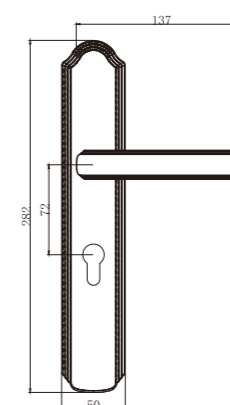
采用精致优美的竖琴元素，既勾勒出形体变化的层次感，又集成欧式浪漫、典雅的气质情调。



咖啡古铜



黄古铜



产品参数:

材质: 黄铜
适装门厚: 35-50mm
适配锁体: 名门CK5572N磁力锁体
名门K5572V静音锁体
标准锁芯: 电脑3匙锁芯

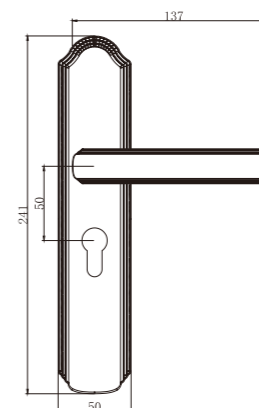
MV502117224
简约欧式



咖啡古铜



黄古铜



产品参数:

- 材质: 黄铜
- 适装门厚: 35-50mm
- 适配锁体: 名门V5050N机械静音锁体
- 标准锁芯: 电脑3匙锁芯

凡尔赛

完整的继承了古典欧式的精髓，风格鲜明的装饰性符号，彰显高贵优雅的贵族气质。



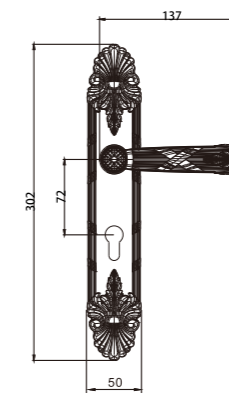
MK722519209
欧式古典



黄古铜



亮金



产品参数:

材质: 黄铜

适装门厚: 35-50mm

适配锁体: 名门CK5572N磁力锁体

名门K5572V静音锁体

标准锁芯: 电脑3匙锁芯

MV502219209
欧式古典



亮金



黄古铜



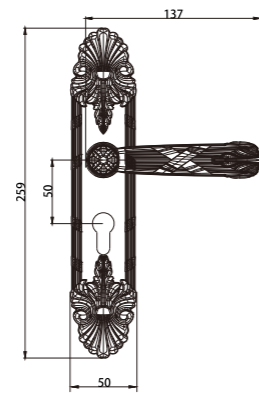
亮金



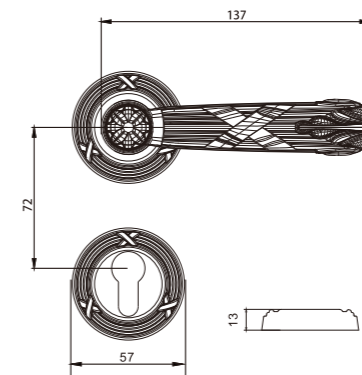
黄古铜

产品参数:

材质: 黄铜
 适装门厚: 35-50mm
 适配锁体: 名门V5050N机械静音锁体
 标准锁芯: 电脑3匙锁芯



KF19209
欧式古典



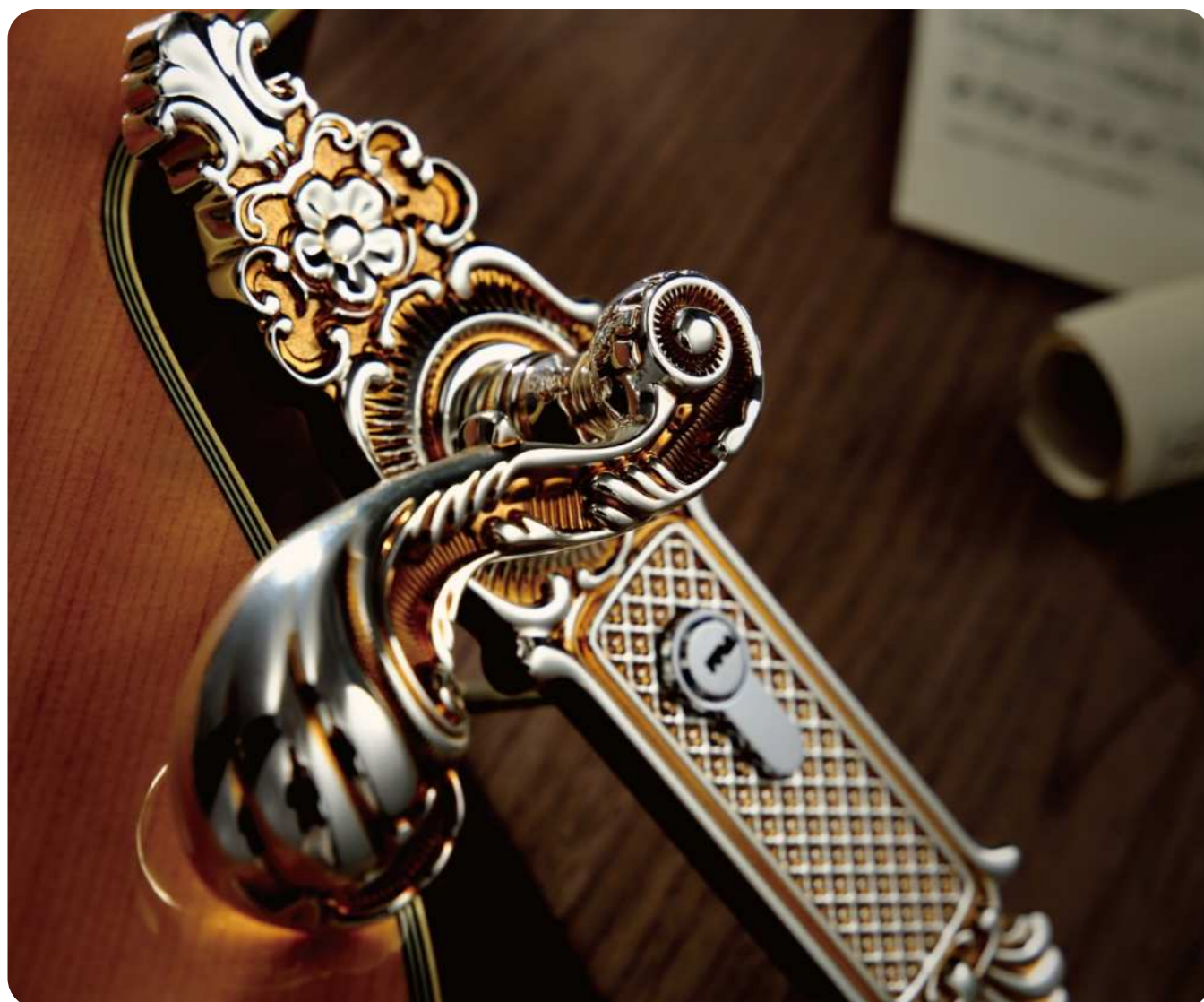
产品参数:

材质: 黄铜
 适装门厚: 35-50mm
 适配锁体: 名门CK5572N磁力锁体
 名门K5572V静音锁体
 标准锁芯: 电脑3匙锁芯

MK722110265
欧式古典

维也纳

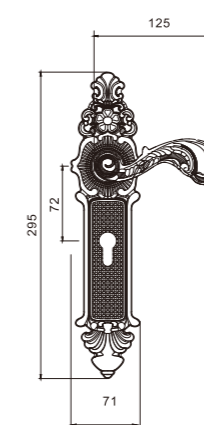
精致玲珑花瓣细细点缀，
娇嫩欲滴的蔷薇在锁上绽放光彩，
欧式奢华设计元素精心勾勒，
浓郁的维也纳古典浪漫风情扑面而来。



亮金



幻影黄



产品参数:

材质: 黄铜
适装门厚: 35-50mm
适配锁体: 名门CK5572N磁力锁体
名门K5572V静音锁体
标准锁芯: 电脑3匙锁芯

MV502110265
欧式古典



幻影黄



亮金



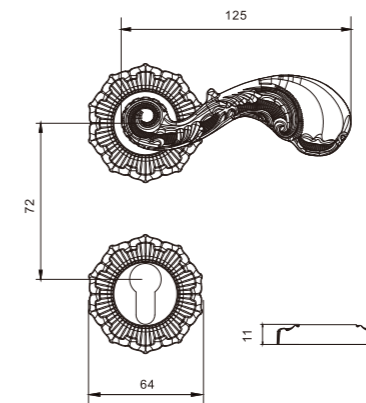
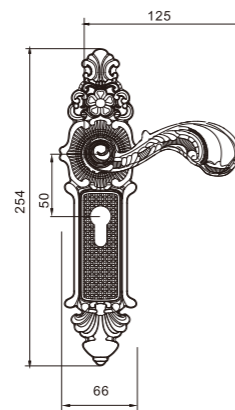
亮金



幻影黄

产品参数:

材质: 黄铜
适装门厚: 35-50mm
适配锁体: 名门V5050N机械静音锁体
标准锁芯: 电脑3匙锁芯



产品参数:

材质: 黄铜
适装门厚: 35-50mm
适配锁体: 名门CK5572N磁力锁体
名门K5572V静音锁体
标准锁芯: 电脑3匙锁芯

墨客园

提炼中式建筑样式符号，意在表达中式艺术典雅之美，呈现现代中式高雅凝练的艺术特点。



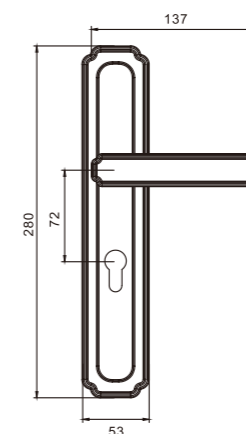
MK722520231 简约中式



咖啡古铜



黄古铜



产品参数:

材质: 黄铜
适装门厚: 35-50mm
适配锁体: 名门CK5572N磁力锁体
名门K5572V静音锁体
标准锁芯: 电脑3匙锁芯

MV502220231
简约中式

KF20231
简约中式



黄古铜



咖啡古铜



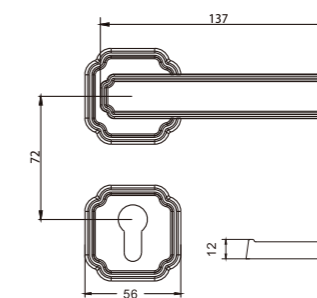
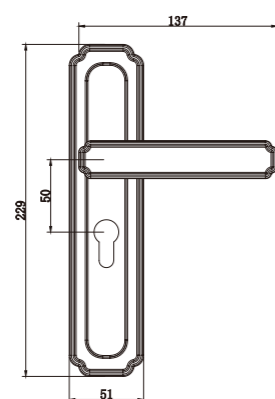
黄古铜



咖啡古铜

产品参数:

材质: 黄铜
 适装门厚: 35-50mm
 适配锁体: 名门V5050N机械静音锁体
 标准锁芯: 电脑3匙锁芯



产品参数:

材质: 黄铜
 适装门厚: 35-50mm
 适配锁体: 名门CK5572N磁力锁体
 名门K5572V静音锁体
 标准锁芯: 电脑3匙锁芯



留园

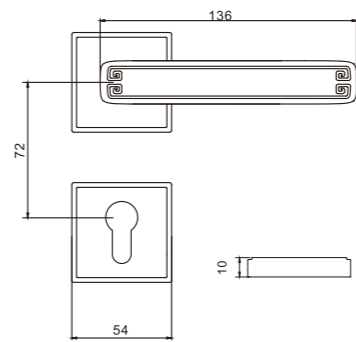
KF46236
简约中式



咖啡古铜



玫瑰金



产品参数:

- 材质: 黄铜
- 适装门厚: 35-50mm
- 适配锁体: 名门CK5572N磁力锁体
名门K5572V静音锁体
- 标准锁芯: 电脑3匙锁芯

MK722206236
简约中式

留园

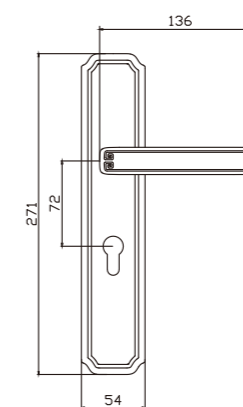
中国园林看苏州，苏州园林数留园，
里面有着各式各样的窗户，
各个精美绝伦，巧夺天工，赏心悦目！



咖啡古铜



玫瑰金



产品参数:

材质: 黄铜
适装门厚: 35-50mm
适配锁体: 名门CK5572N磁力锁体
名门K5572V静音锁体
标准锁芯: 电脑3匙锁芯

MLS-H020
移门拉手



咖啡古铜



黄古铜



铜拉丝



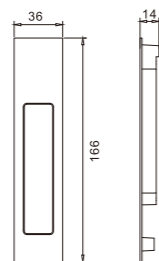
亮金



扫砂枪

产品参数:

材质: 黄铜
适装门厚: 18mm以上
适用范围: 各式木质移门



黄古铜



铜拉丝



亮金

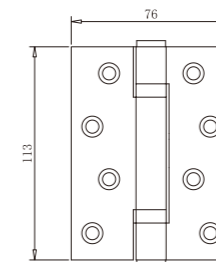


咖啡古铜

4X3X4
静音合页



扫砂枪



产品参数:

材质: 黄铜
适用范围: 各式门型
主要功能: 承载门扇开合
特性: 滚珠轴承、开合顺畅、静音
敬告: 门扇及门框上完漆后再安装合页

5X3.5X4
静音合页



扫砂枪



黄古铜



铜拉丝



亮金



咖啡古铜



亮金

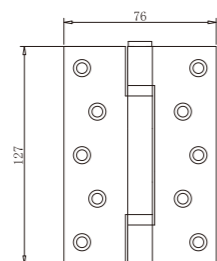
4X3X3.5
静音合页



幻影黄

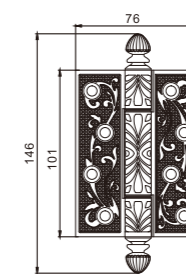
产品参数:

材质: 黄铜
适用范围: 各式门型
主要功能: 承载门扇开合
特性: 滚珠轴承、开合顺畅、静音
敬告: 门扇及门框上完漆后再安装合页



产品参数:

材质: 黄铜
适用范围: 各式门型
主要功能: 承载门扇开合
特性: 滚珠轴承、开合顺畅、静音
敬告: 门扇及门框上完漆后再安装合页



5X3.5X4
静音合页



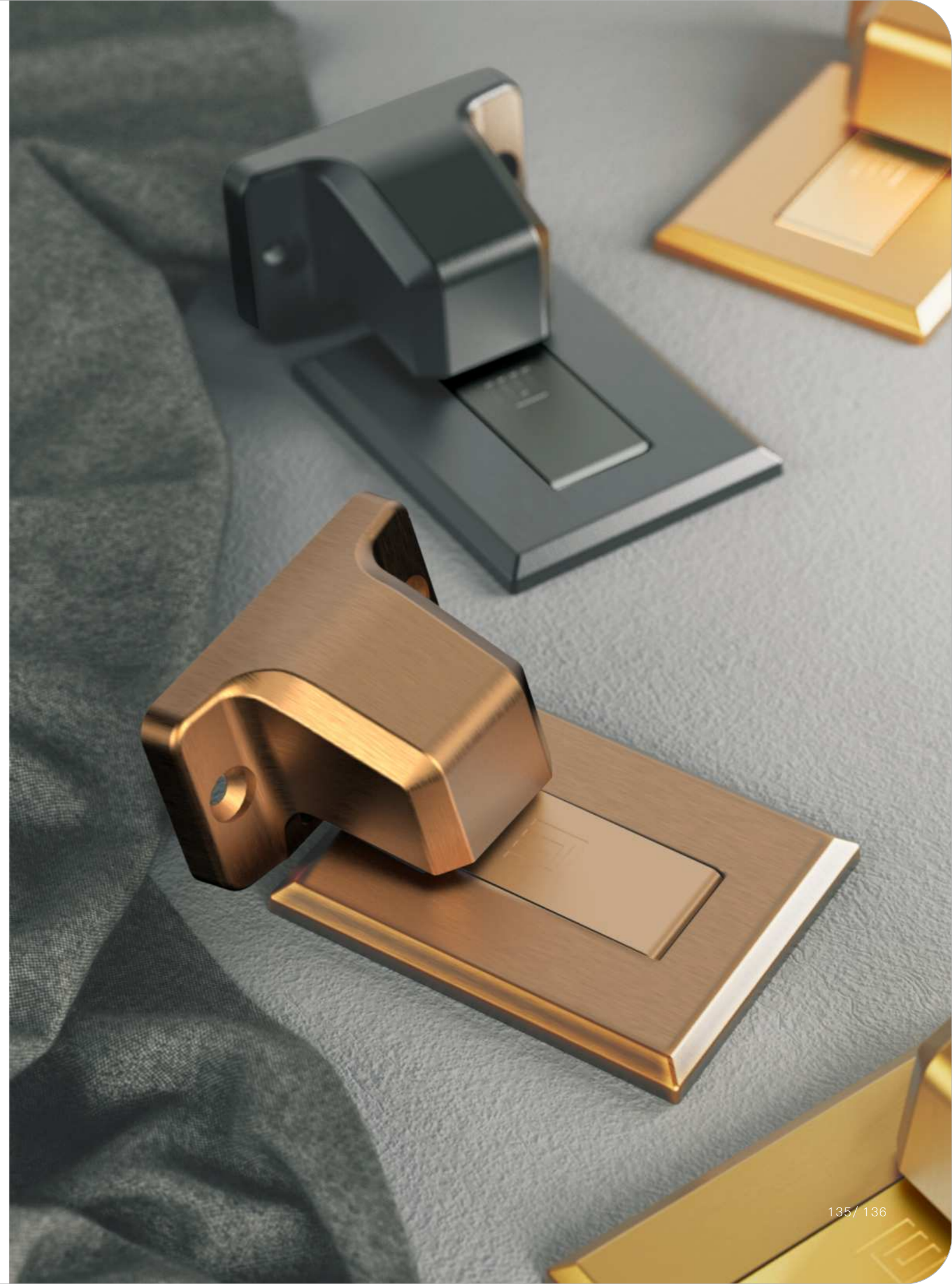
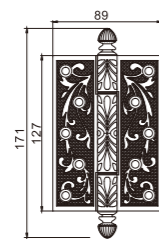
幻影黄



亮金

产品参数:

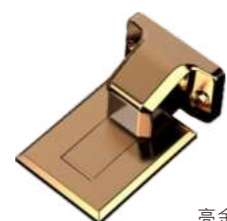
材质: 黄铜
适用范围: 各式门型
主要功能: 承载门扇开合
特性: 滚珠轴承、开合顺畅、静音
敬告: 门扇及门框上完漆后再安装合页



WJ-M29
静音地吸



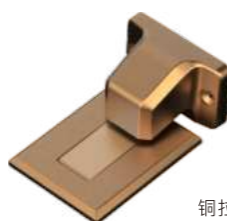
扫砂枪



亮金



黄古铜



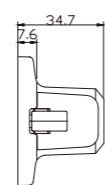
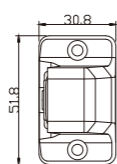
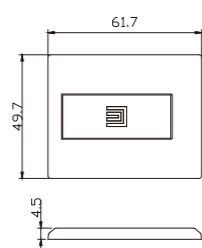
铜拉丝



咖啡古铜

产品参数:

材质: 黄铜
适用范围: 各式门型
主要功能: 定位门扇
特性: 卧式安装、美观、实用



WJ-110
门吸



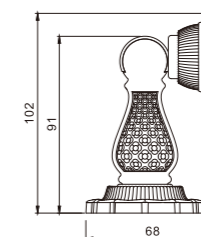
亮金



幻影黄

产品参数:

材质: 黄铜
适用范围: 各式门型
主要功能: 定位门扇
特性: 卧式安装、美观、实用



WJ-06
门吸



亮金



黄古铜



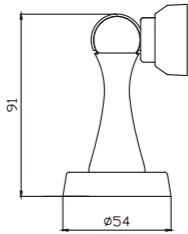
铜拉丝



咖啡古铜



哑光枪



产品参数:
材质: 黄铜
适用范围: 各式门型
主要功能: 定位门扇
特性: 卧式安装、美观、实用

MD-H20 门顶



金色



黄古铜



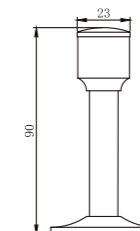
铜拉丝



咖啡古铜



扫砂枪



产品参数:

材质: 黄铜
适用范围: 各式门型
主要功能: 防止碰撞
特性: 美观、实用
敬告: 与玻璃门配合使用时
请将产品安装在墙壁

**FCX-H201
防尘器**



扫砂枪



金色



黄古铜



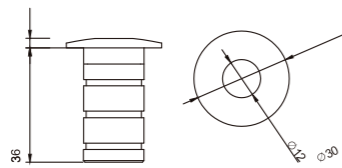
铜拉丝



咖啡古铜

产品参数:

材质: 黄铜
适用范围: 配合各式插销使用
主要功能: 防止灰尘进入
特性: 美观、实用



**CX-H20B
暗插销**



铜拉丝



扫砂枪



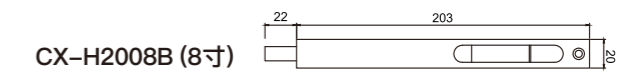
咖啡古铜



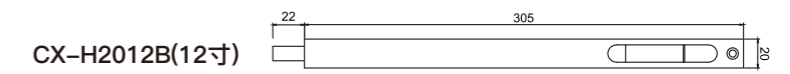
黄古铜



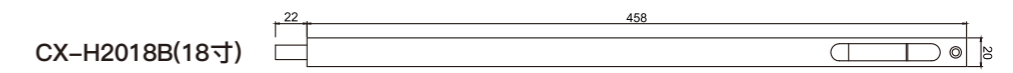
金色



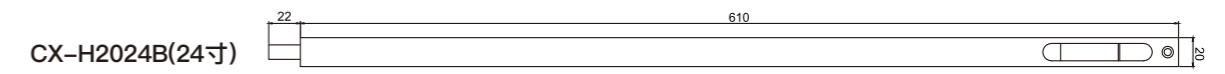
CX-H2008B (8寸)



CX-H2012B (12寸)



CX-H2018B (18寸)



CX-H2024B (24寸)

产品参数:

材质: 黄铜
适用范围: 各式木门
主要功能: 固定门扇
特性: 美观、实用



锌合金静音门锁
MUTE DOOR LOCK





战机 II

将战机造型元素融入生活，线条明朗简洁，富有激情与未来感。

VF06131



哑黑



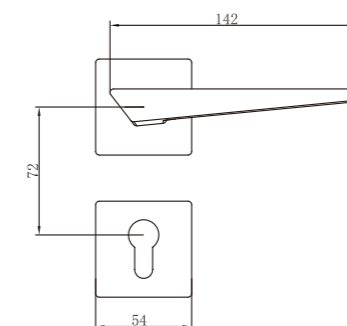
雅致金



米白色



哑光枪



产品参数：

主要材质：锌合金
 配置锁体：V5572V静音锁体
 CV5572N磁力锁体
 配置锁芯：3匙锁芯
 适配门厚：35-50mm
 适用范围：木门、金属门

漾影

如安静的水面，划过一道涟漪，于不经意间，展现自然魅力。



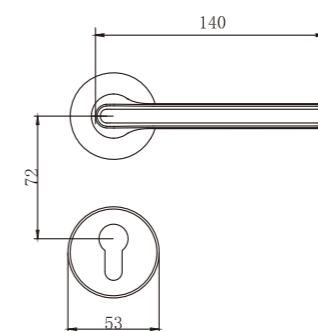
VF88133



亮金



哑黑



产品参数:

- 主要材质: 锌合金
- 配置锁体: V5572V静音锁体
CV5572N磁力锁体
- 配置锁芯: 3匙锁芯
- 适配门厚: 35-50mm
- 适用范围: 木门、金属门

KF/VF88504



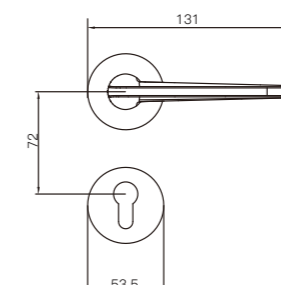
哑黑



雅致金



扫砂枪



技术参数:

材质: 锌合金

配置锁体: 名门5572磁力静音锁体
名门5572机械静音锁体

配置锁芯: 3匙锁芯

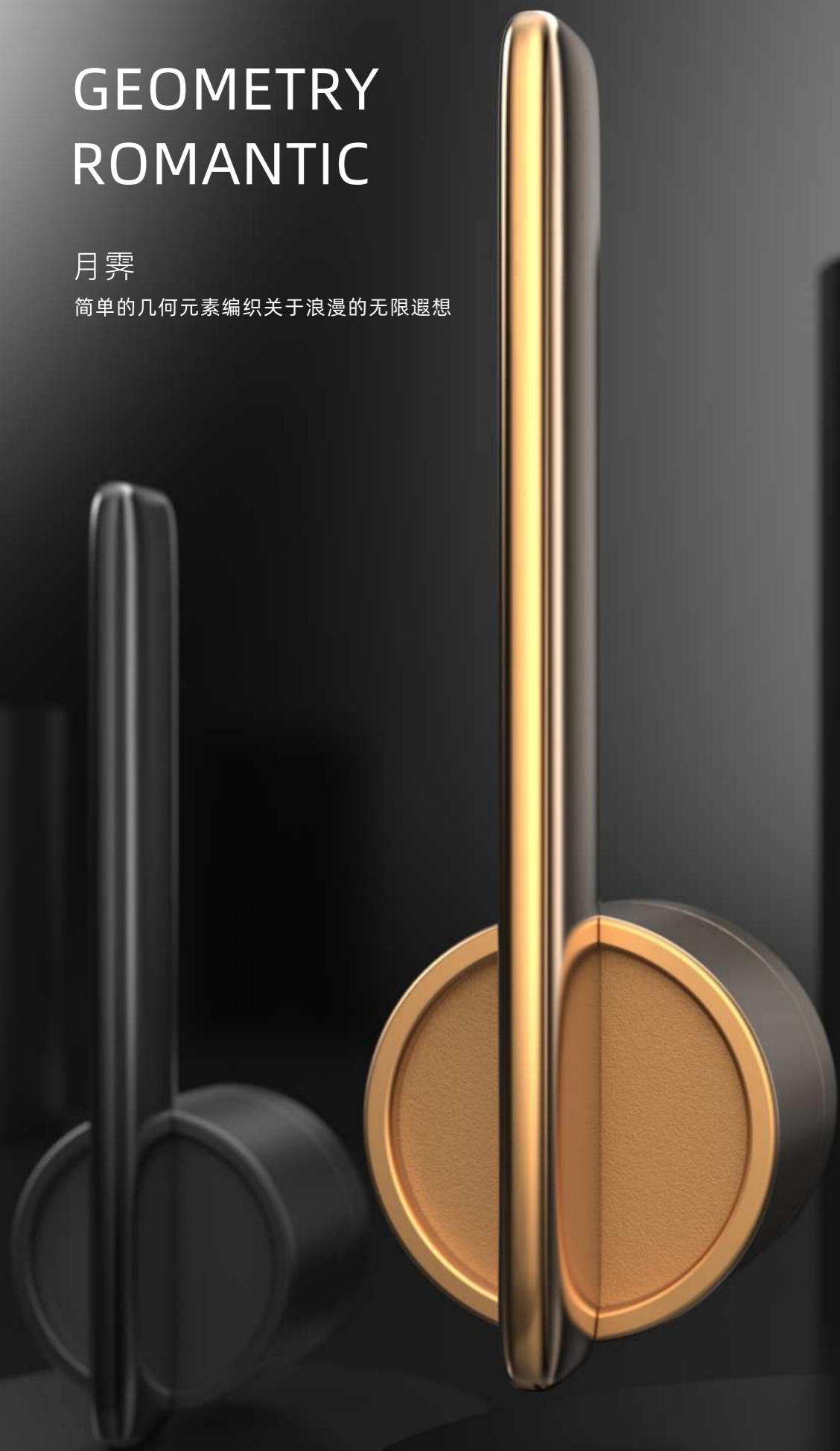
适装门厚: 35-50mm

适用范围: 木门、金属门

GEOMETRY ROMANTIC

月霁

简单的几何元素编织关于浪漫的无限遐想



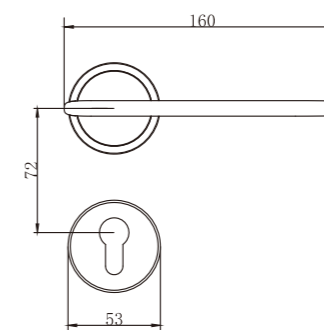
VF88085



拉丝金



哑光枪



产品参数:

- 主要材质: 锌合金
- 配置锁体: V5572V静音锁体
CV5572N磁力锁体
- 配置锁芯: 3匙锁芯
- 适配门厚: 40-50mm
- 适用范围: 木门、金属门



画卷

夜空中，一抹柔和的色彩
便是一幅自然简约的画卷

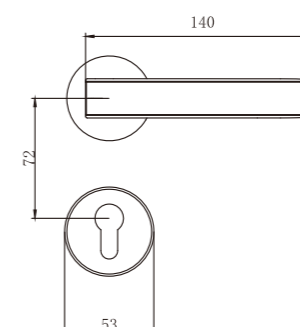
VF88138



拉丝金



哑光枪



产品参数:

主要材质: 锌合金
配置锁体: V5572V静音锁体
CV5572N磁力锁体
配置锁芯: 3匙锁芯
适配门厚: 35-50mm
适用范围: 木门、金属门



江河

水到渠成
成功之路笔直而坚定。

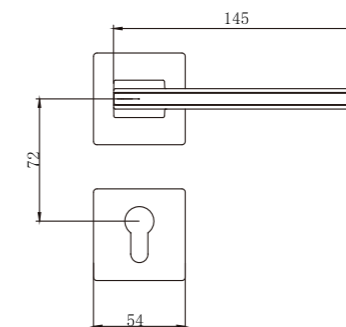
VF06137



拉丝金

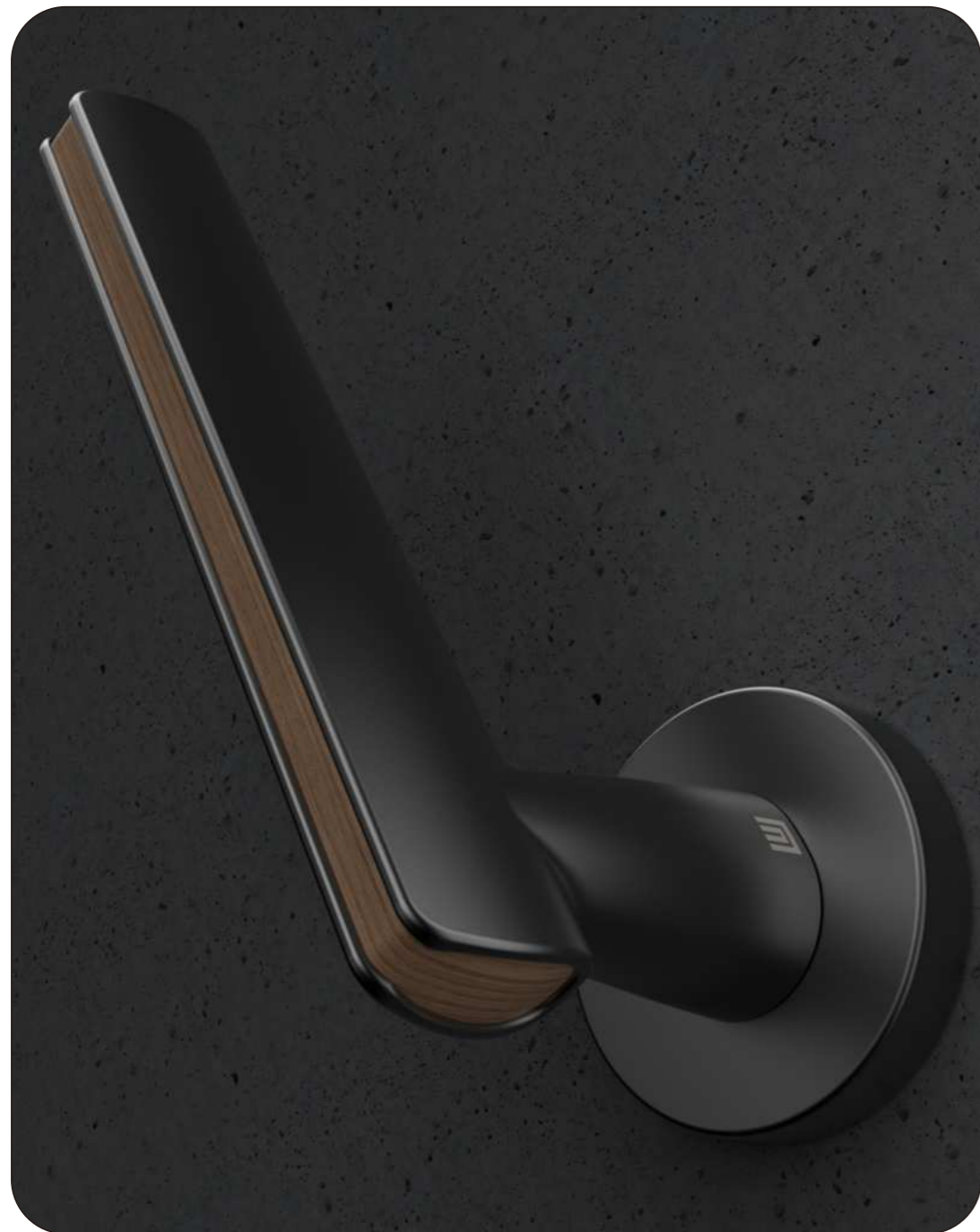


哑光枪



产品参数:

主要材质: 锌合金
配置锁体: V5572V静音锁体
CV5572N磁力锁体
配置锁芯: 3匙锁芯
适配门厚: 35-50mm
适用范围: 木门、金属门



简爱

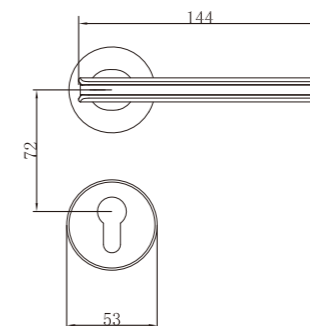
VF88136



亮金



哑光枪



产品参数:

- 主要材质: 锌合金
- 配置锁体: V5572V静音锁体
CV5572N磁力锁体
- 配置锁芯: 3匙锁芯
- 适配门厚: 35-50mm
- 适用范围: 木门、金属门

VF88087



LESS IS MORE

方圆

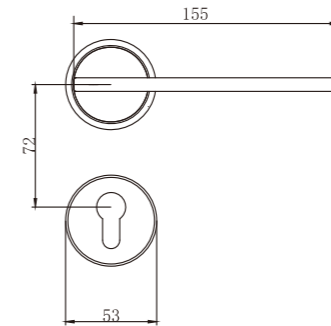
方与圆，动与静
越纯粹，越心动



拉丝金



哑光枪



产品参数:

- 主要材质: 锌合金
- 配置锁体: V5572V静音锁体
CV5572N磁力锁体
- 配置锁芯: 3匙锁芯
- 适配门厚: 40-50mm
- 适用范围: 木门、金属门

VF88115



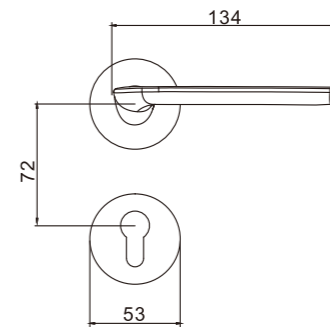
以最简洁的方式，却能呈现设计
细节上的精准把握，工艺上的完美追求，
完美搭配现代人的品质生活



哑黑



哑光枪



产品参数:

- 主要材质: 锌合金
- 配置锁体: V5572V静音锁体
CV5572N磁力锁体
- 配置锁芯: 3匙锁芯
- 适配门厚: 35-50mm
- 适用范围: 木门、金属门

VF06156



拉丝金



哑光枪



雅致金



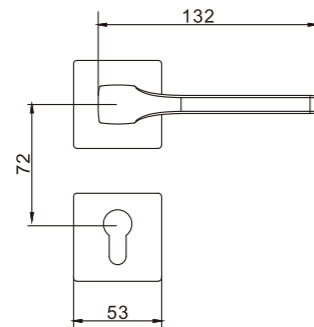
米白



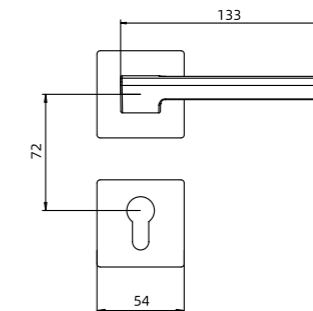
哑黑

产品参数:

- 主要材质: 锌合金
- 配置锁体: V5572V静音锁体
CV5572N磁力锁体
- 配置锁芯: 3匙锁芯
- 适配门厚: 35-50mm
- 适用范围: 木门、金属门



KF/VF06547



产品参数:

- 主要材质: 锌合金
- 配置锁体: V5572V静音锁体
CV5572N磁力锁体
- 配置锁芯: 3匙锁芯
- 适配门厚: 35-50mm
- 适用范围: 木门、金属门

VF88177



哑光枪



哑黑



哑黑



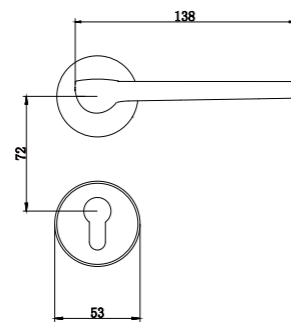
雅致金



哑光枪

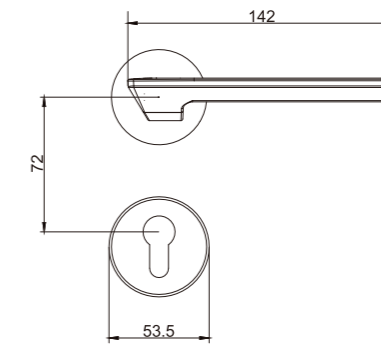
产品参数:

主要材质: 锌合金
 配置锁体: V5572V静音锁体
 CV5572N磁力锁体
 配置锁芯: 3匙锁芯
 适配门厚: 35-50mm
 适用范围: 木门、金属门

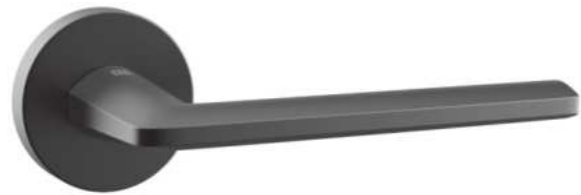


产品参数:

主要材质: 锌合金
 配置锁体: V5572V静音锁体
 CV5572N磁力锁体
 配置锁芯: 3匙锁芯
 适配门厚: 35-50mm
 适用范围: 木门、金属门



VF88034



哑黑



雅致金



雅致金

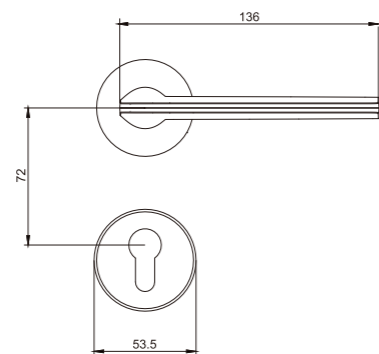


哑黑

VF88068

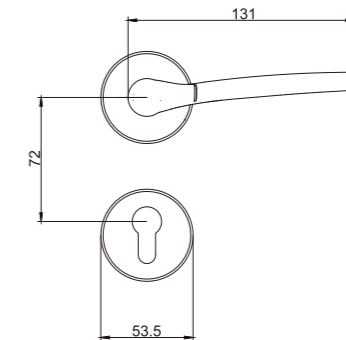
产品参数:

- 主要材质: 锌合金
- 配置锁体: V5572V静音锁体
CV5572N磁力锁体
- 配置锁芯: 3匙锁芯
- 适配门厚: 35-50mm
- 适用范围: 木门、金属门



产品参数:

- 主要材质: 锌合金
- 配置锁体: V5572V静音锁体
CV5572N磁力锁体
- 配置锁芯: 3匙锁芯
- 适配门厚: 35-50mm
- 适用范围: 木门、金属门



VF88116



哑光枪



哑黑



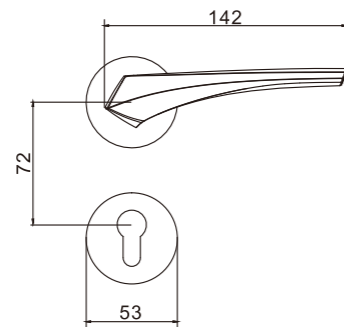
拉丝金



哑光枪

产品参数:

主要材质: 锌合金
 配置锁体: V5572V静音锁体
 CV5572N磁力锁体
 配置锁芯: 3匙锁芯
 适配门厚: 35-50mm
 适用范围: 木门、金属门



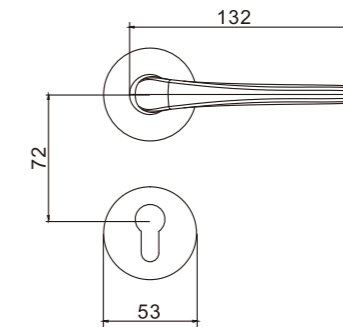
VF88117



哑光枪

产品参数:

主要材质: 锌合金
 配置锁体: V5572V静音锁体
 CV5572N磁力锁体
 配置锁芯: 3匙锁芯
 适配门厚: 35-50mm
 适用范围: 木门、金属门



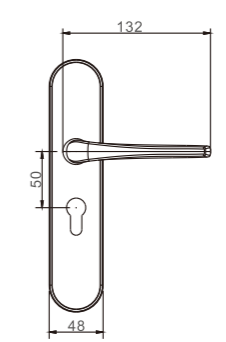
MV501010117



拉丝金



哑光枪



产品参数:
材质: 锌合金
适配锁体: 名门V5050N机械静音锁体
配置锁芯: 3匙锁芯
适装门厚: 35-50MM
适用范围: 木门、金属门

远离喧嚣，聚拢温柔与浪漫，让人舒心

名门静音门锁



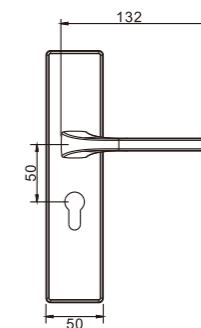
MV501050156



拉丝金



哑光枪



产品参数:

材质: 锌合金
适配锁体: 名门V5050N机械静音锁体
配置锁芯: 3匙锁芯
适装门厚: 35-50MM
适用范围: 木门、金属门



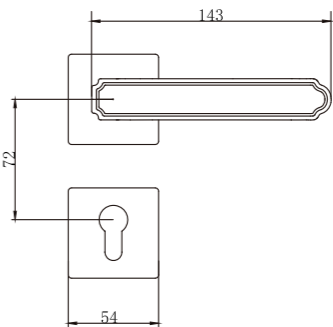
VF06046



黄古铜



扫砂枪



- 产品参数:**
- 主要材质: 锌合金
 - 配置锁体: V5572V静音锁体
CV5572N磁力锁体
 - 配置锁芯: 3匙锁芯
 - 适配门厚: 35-50mm
 - 适用范围: 木门、金属门

晗窗

轩窗被嵌入锁身，勾勒出简单的弧度，重现中式含蓄高雅的意蕴。



凌云

以传统图纹自然融入主体，无须点缀，阴刻的纹路一气呵成，尽显意蕴。

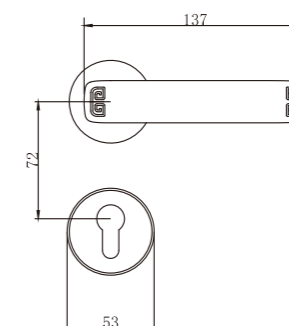
VF88005



黄古铜



拉丝金



产品参数:

主要材质: 锌合金
 配置锁体: V5572V静音锁体
 CV5572N磁力锁体
 配置锁芯: 3匙锁芯
 适配门厚: 35-50mm
 适用范围: 木门、金属门

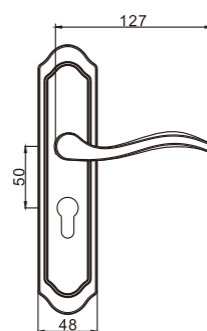
MV501029093



黄古铜

产品参数:

材质: 锌合金
适配锁体: 名门V5050N机械静音锁体
配置锁芯: 3匙锁芯
适装门厚: 35-50MM
适用范围: 木门、金属门



MV501012092



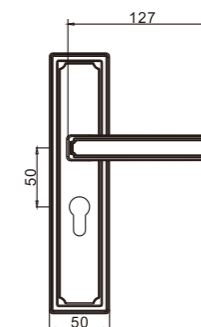
哑黑



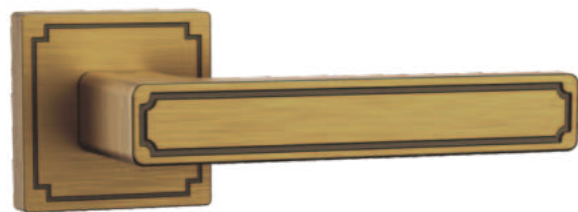
黄古铜

产品参数:

材质: 锌合金
适配锁体: 名门V5050N机械静音锁体
配置锁芯: 3匙锁芯
适装门厚: 35-50MM
适用范围: 木门、金属门



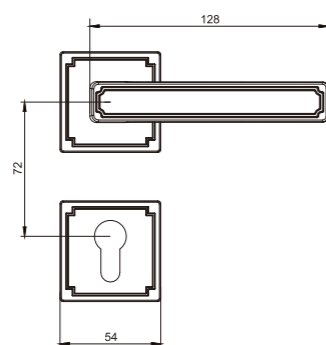
VF36092



黄古铜

产品参数:

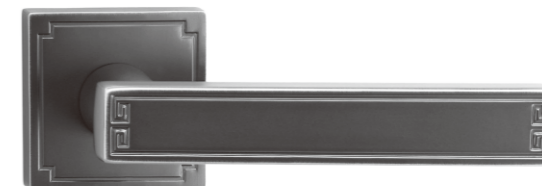
主要材质: 锌合金
 配置锁体: V5572V静音锁体
 CV5572N磁力锁体
 配置锁芯: 3匙锁芯
 适配门厚: 35-50mm
 适用范围: 木门、金属门



VF36185



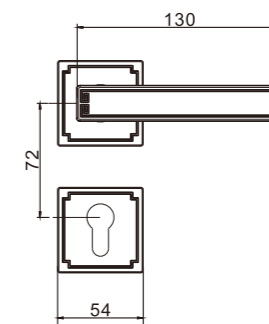
黄古铜



扫砂枪

产品参数:

主要材质: 锌合金
 配置锁体: V5572V静音锁体
 CV5572N磁力锁体
 配置锁芯: 3匙锁芯
 适配门厚: 35-50mm
 适用范围: 木门、金属门



MV501115185



黄古铜



扫砂枪



哑光枪

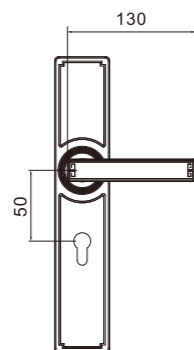


黄古铜

MV501059129

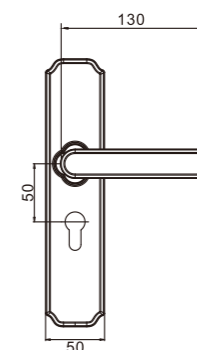
产品参数:

材质: 锌合金
适配锁体: 名门V5050N机械静音锁体
配置锁芯: 3匙锁芯
适装门厚: 35-50MM
适用范围: 木门、金属门



产品参数:

材质: 锌合金
适配锁体: 名门V5050N机械静音锁体
配置锁芯: 3匙锁芯
适装门厚: 35-50MM
适用范围: 木门、金属门



MK721116185



黄古铜



扫砂枪



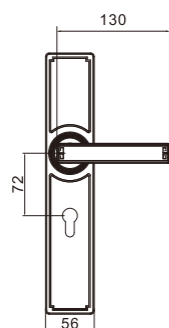
黄古铜



亮金

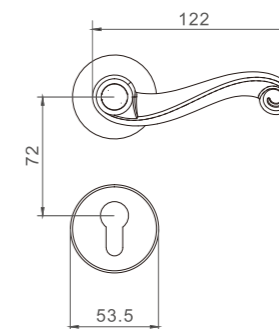
产品参数:

材质: 锌合金
适配锁体: K5572V静音锁体
CK5572N磁力锁体
配置锁芯: 3匙锁芯
适装门厚: 35-50MM
适用范围: 木门、金属门



产品参数:

主要材质: 锌合金
配置锁体: V5572V静音锁体
CV5572N磁力锁体
配置锁芯: 3匙锁芯
适配门厚: 35-50mm
适用范围: 木门、金属门



88113



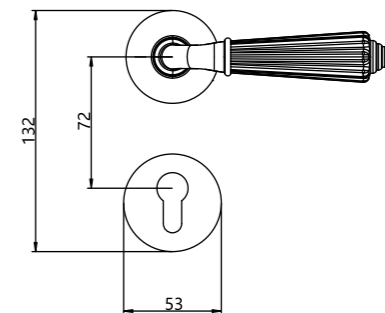
在斑斓色彩的梯阶间，
轻盈辗转，勾画成裙，
自此，浪漫之名不再需言，其美自显。



哑黑

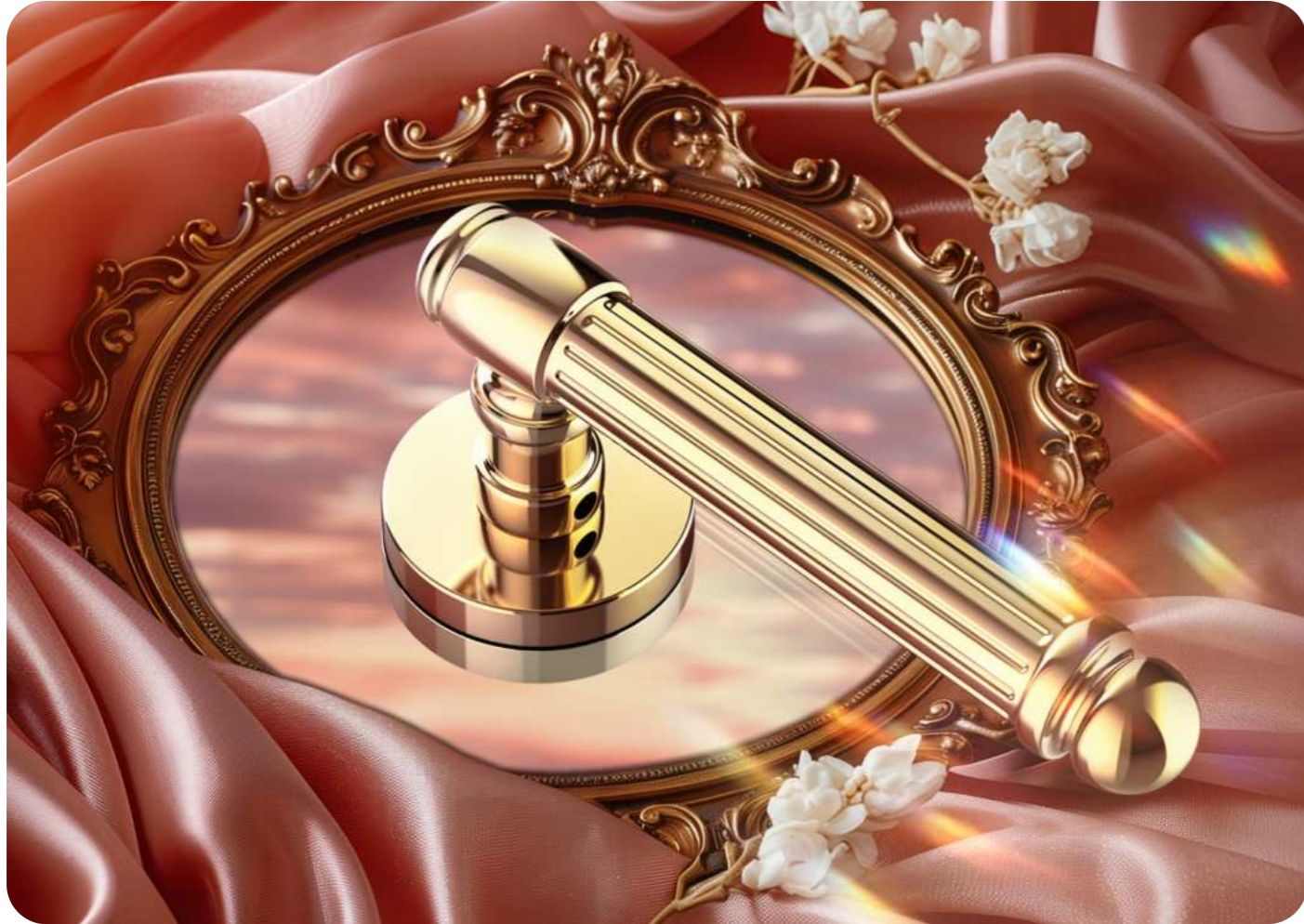


亮金



产品参数:

- 主要材质: 锌合金
- 配置锁体: V5572V静音锁体
CV5572N磁力锁体
- 配置锁芯: 3匙锁芯
- 适配门厚: 35-50mm
- 适用范围: 木门、金属门



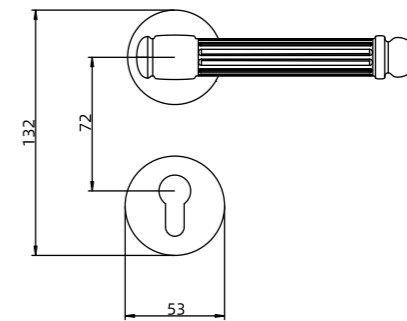
从功能到审美经得起挑剔，才配得上生活，
执掌时光，创造生活无尽向往。



哑黑



亮金



产品参数:

- 主要材质: 锌合金
- 配置锁体: V5572V静音锁体
CV5572N磁力锁体
- 配置锁芯: 3匙锁芯
- 适配门厚: 35-50mm
- 适用范围: 木门、金属门

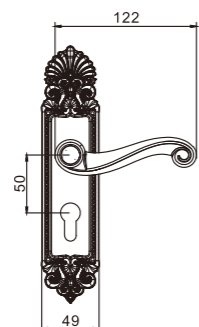
MV501023083



黄古铜



亮金



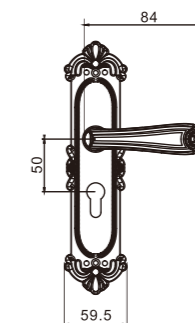
产品参数:

材质: 锌合金
适配锁体: 名门V5050N机械静音锁体
配置锁芯: 3匙锁芯
适装门厚: 35-50MM
适用范围: 木门、金属门

MV501040060A



黄古铜



产品参数:

材质: 锌合金
适配锁体: 名门V5050N机械静音锁体
配置锁芯: 3匙锁芯
适装门厚: 35-50MM
适用范围: 木门、金属门

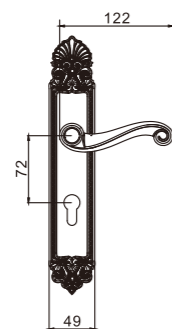
MK721053083



亮金



黄古铜



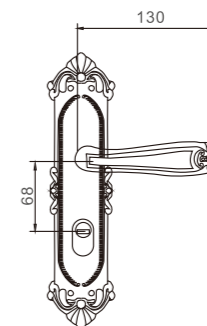
产品参数:

材质: 锌合金
适配锁体: K5572V静音锁体
CK5572N磁力锁体
配置锁芯: 3匙锁芯
适装门厚: 35-50MM
适用范围: 木门、金属门

MK721080060



黄古铜



产品参数:

材质: 锌合金
适配锁体: K5572V静音锁体
CK5572N磁力锁体
配置锁芯: 3匙锁芯
适装门厚: 35-50MM
适用范围: 木门、金属门

MS1016



哑光枪



哑黑



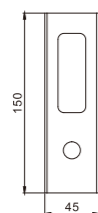
拉丝金



黄古铜

产品参数:

材质: 锌合金
适配锁体: S03移门双勾锁舌
配置锁芯: 3匙锁芯
安装中心距: 50mm
适装门厚: 40-50mm



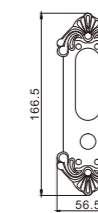
S06



黄古铜

产品参数:

材质: 锌合金
适配锁体: S03移门双勾锁舌
配置锁芯: S锁芯
安装中心距: 45mm
适装门厚: 35-50mm



D801



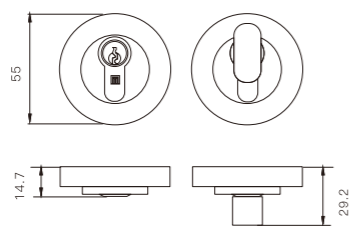
哑黑

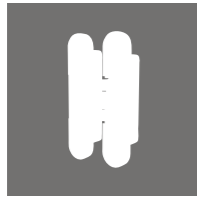


钢拉丝

产品参数:

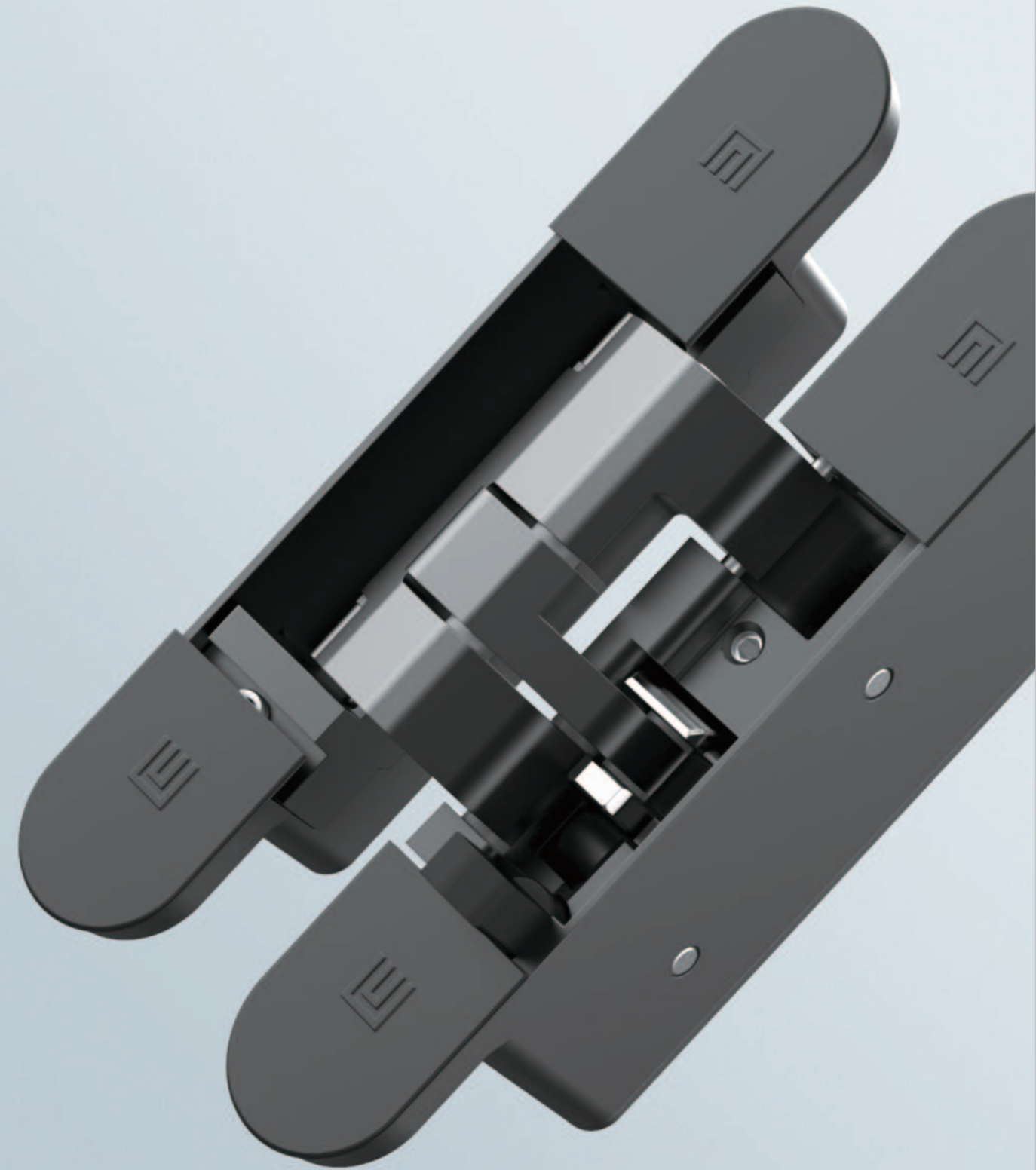
材质: 锌合金
适配锁体: D60呆舌锁舌
配置锁芯: 电脑3匙锁芯
安装中心距: 60mm
适装门厚: 35-50mm



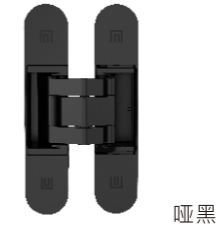


门用五金

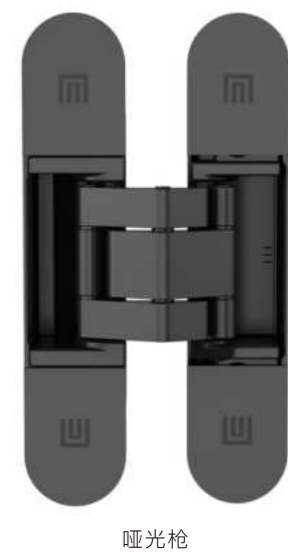
DOOR WITH HARDWARE



肖合页 AMJ-H60
静音缓冲自闭合页



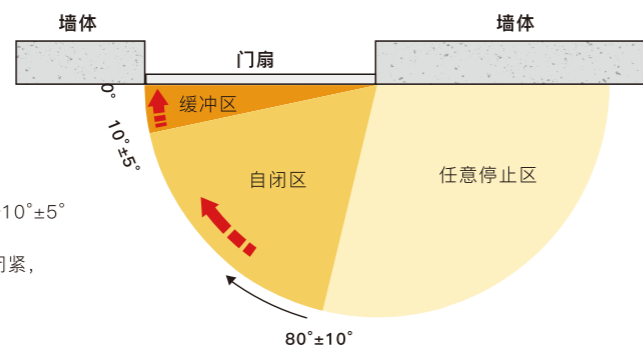
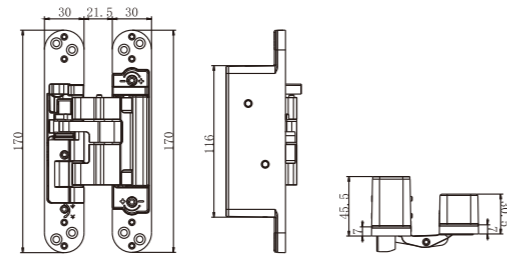
AMJ-3D60E
三维可调隐藏式合页



- 自闭缓冲闭门
(静音)
- 隐藏暗装
- 安装便利
- 关门力大小可调

产品配置说明

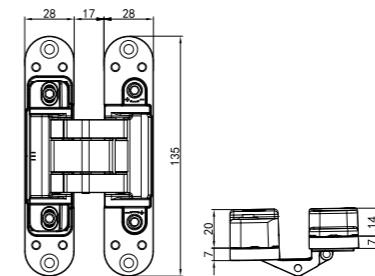
主要材质: 铝合金
面饰: 哑黑、新月银、金色、枪色
最大开门角度: $\leq 180^\circ$
适装门厚: 40-55mm
适装门宽: 900mm以下
最大承重: 60 kg/付 (2只)
调节范围: 门扇左右 ± 2 mm
适用范围: 家用卧室门、办公室门、生态铝框门



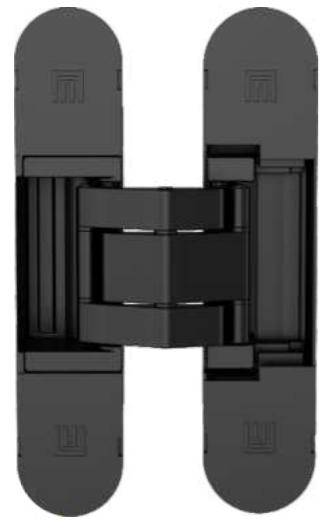
- ① 关门小于 $80^\circ \pm 15^\circ$ 门扇就会自闭关门, 关门小于 $10^\circ \pm 5^\circ$ 阻尼缓冲关门力。
- ② 阻尼缓冲静音关门牵引作用, 轻轻地门自动闭紧, 减轻“砰”的门扇碰撞声, 有入锁力。
- ③ 门扇开合大于 $80^\circ \pm 10^\circ$, 可以悬停在任意位置。

产品参数

主要材质: 锌合金
面饰: 哑黑、哑光枪、珍珠铬、拉丝金
开门角度: $\leq 180^\circ$
适装门厚: 36-55mm
调节范围: 上下 ± 2 mm; 左右-2、+4mm; 前后 ± 1 mm
适装门宽: ≤ 900 mm
最大承重: 2只最大承重60kg
适用范围: 家用室内门、办公室门、折叠门、生态铝框门



AMJ-3D60C
静音合页



哑黑



哑光枪



珍珠铬



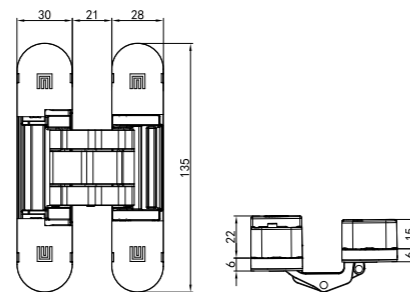
米白



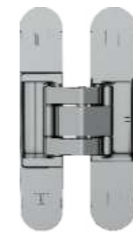
拉丝金

产品参数

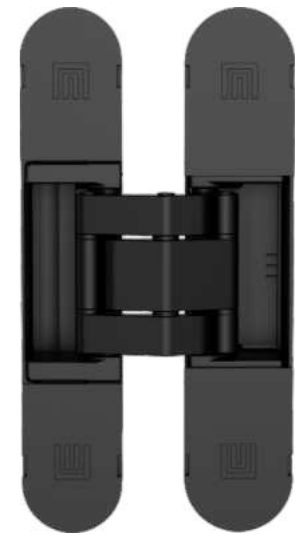
主要材质：锌合金
 面饰：哑黑、哑光枪、珍珠铬、米白、拉丝金、
 开门角度：≤180°
 适装门厚：36-55mm
 调节范围：上下±2.5mm；左右-2mm、+4mm；
 前后±1mm
 适装门宽：≤900mm
 最大承重：2只承重60kg
 适用范围：家用室内门、办公室门、折叠门、
 生态铝框门



AMJ-3D40C
静音合页



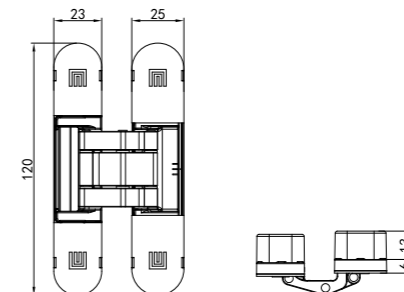
珍珠铬



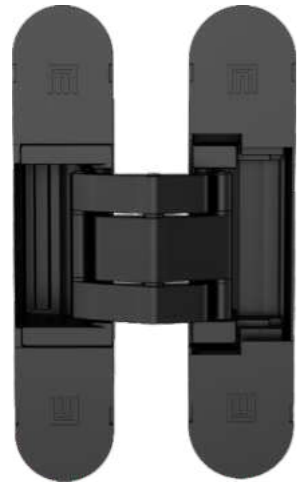
哑黑

产品参数

主要材质：锌合金
 面饰：哑黑、珍珠铬(拉丝金、哑光枪可定制)
 开门角度：≤180°
 适装门厚：29-45mm
 调节范围：上下±2mm；左右-2、+3mm
 前后±1mm
 适装门宽：≤850mm
 最大承重：2只最大承重40kg
 适用范围：家用室内门、办公室门、折叠门、
 生态铝框门



AMJ-3D80C
三维可调暗合页



哑黑



哑光枪



拉丝金



新月银



金色



哑黑

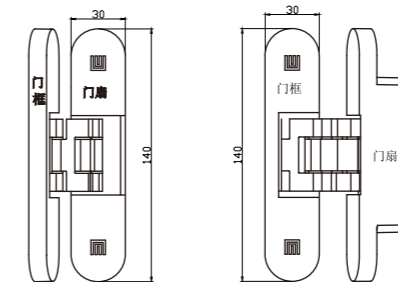
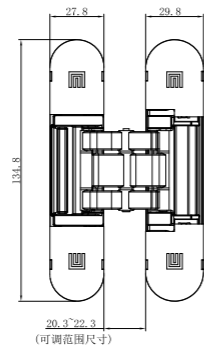
AMJ-B60
静音合页



枪色

产品参数

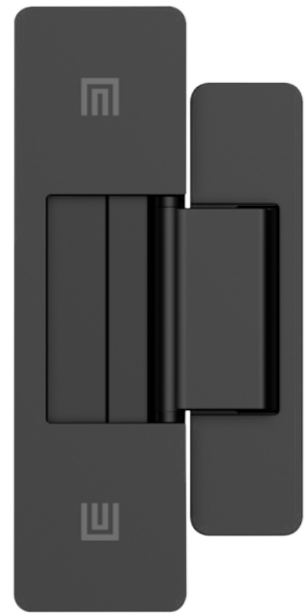
主要材质：锌合金+不锈钢
面饰：哑黑、哑光枪、拉丝金
开门角度： $\leq 180^\circ$
适装门厚：36-55mm
调节范围：上下 ± 2.5 mm；左右-2mm，+4mm；前后 ± 1 mm
适装门宽： ≤ 900 mm
最大承重：2只承重80kg
适用范围：家用室内门、办公室门



产品参数

主要材质：锌合金+铝合金
面饰：哑黑、新月银、金色、枪色
开门角度： $\leq 110^\circ$
适装门厚：40-55mm (40~45mm门厚可居中开孔；大于45mm门厚不能居中开孔)
调节范围：上下 ± 3 mm，左右 ± 3 mm，前后 ± 1 mm
最大承重：60kg (两只)
适用范围：木门，铝框生态门

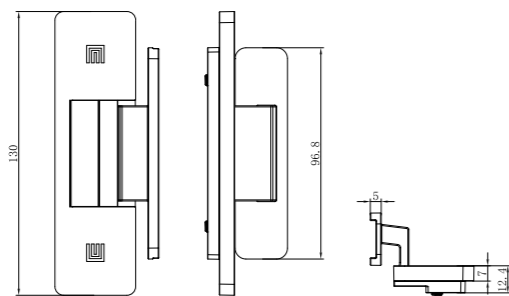
AMJ-B80
可调隐藏式合页



哑黑

产品参数

主要材质：304不锈钢
面饰：哑黑
开门角度： $\leq 110^\circ$
适装门厚：40~60mm
适装门宽： ≤ 900 mm
调节范围：上下 ± 2 mm
最大承重：80kg（两只）
适用范围：卫生间铝框玻璃门



TDJ-2D70
天地合页



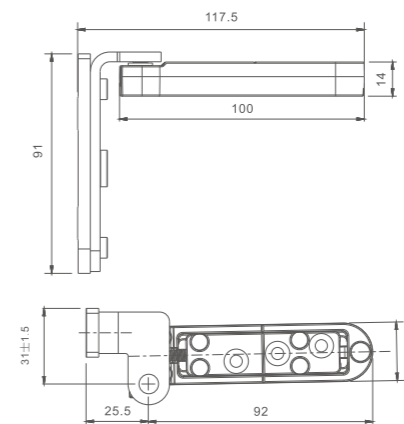
银色



流光金



哑黑



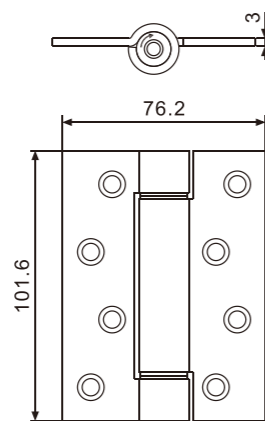
产品参数

材质：不锈钢（渗碳）+锌合金
适装门重：小于70kg
适装门厚：40~55mm
产品特点：适合工业化开孔
适用范围：木门，木框门（不含T型门）

4X3X3
弹簧铰



不锈钢



产品参数

主要材质：不锈钢
适用范围：各式木质门
主要功能：承载门扇开合
特性：滚珠轴承、开合顺畅、静音
警告：门扇及门框上完漆后再安装合页

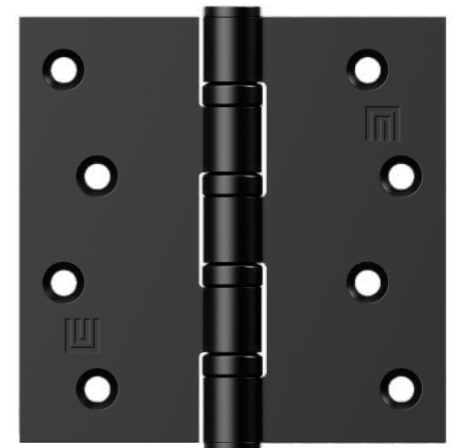
4X4X3
不锈钢合页



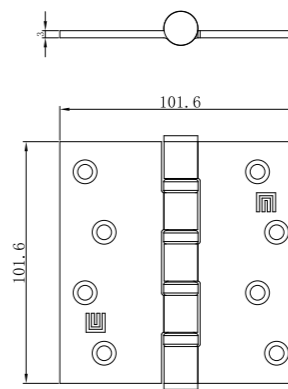
钢拉丝



枪灰色



哑黑



产品参数

表面处理：中性盐雾48小时≥9级
主要材质：不锈钢
最大承重：60kg/付
使用范围：各种木质门
主要功能：承载门扇开合
特性：滚珠轴承、开合顺畅、静音
关门速度可调开合达5万次以上。
敬告：门扇及门框上完漆后再安装合页

JY-5X4X3 液压缓冲合页(静音)

适配呆舌或磁力锁体



枪色

门重	门宽尺寸	门重
30kg~55kg	≤2000mmX900mm	2只
55kg~80kg	≤2400mmX1100mm	3只

产品参数

主要材质：高强度钢+铝合金

最大承重：55kg/付。

使用范围：各种木质门、钢塑门。

特性：液压、静音、开合顺畅、关门力和关门速度可调开合达10万次以上。



砂银



哑黑



砂金



砂银



枪色



砂金

6X4X3 静音液压多功能合页

适配各类锁体



哑黑

门重	门宽尺寸	门重
35kg~60kg	≤2000mmX900mm	2只
65kg~90kg	≤2400mmX1100mm	3只

产品参数

表面处理：砂银、哑黑、枪色、砂金

主要材质：高强度钢+铝合金

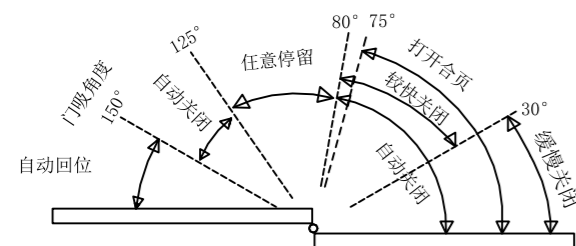
最大承重：60kg/付。

使用范围：各种木质门、钢塑门。

主要功能：承载门扇开合、自动关门、80°-125°任意停留。

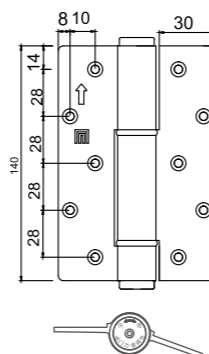
特性：液压、静音、开合顺畅、关门力和关门速度可调开合达10万次以上。

合页开合角度平面

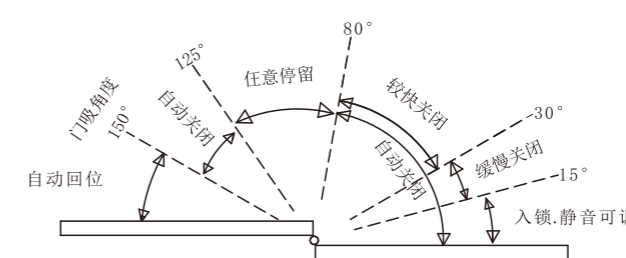


- 1.最大开门角度180°;
- 2.大于150°会自动复位到150°门吸位置(防止碰墙);
- 3.150°-125°自动关闭角度;
- 4.125°-80°为任意停留角度;
5. 小于80°会自动关闭。
 - 5.1 80°-30°为较快关闭角度;
 - 5.2 30°-0°为缓慢关闭角度;

备注：角度区间效果因功能调节与上图会有小许差异。

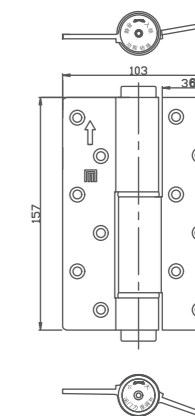


合页开合角度平面



- 1.最大开门角度180°;
- 2.大于150°会自动复位到150°门吸位置(防止碰墙);
- 3.150°-125°自动关闭角度;
- 4.125°-80°为任意停留角度;
5. 小于80°会自动关闭。
 - 5.1 80°-30°为较快关闭角度;
 - 5.2 30°-15°为缓慢关闭角度;
 - 5.3 15°-0°稍快关闭与缓慢关闭可转换。

备注：角度区间效果因功能调节与上图会有小许差异。



5X3X3
单页铰

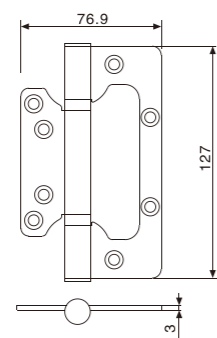


哑黑



产品参数

主要材质: 不锈钢
 适用范围: 各式木质门
 主要功能: 承载门扇开合
 特性: 滚珠轴承、开合顺畅、静音
 警告: 门扇及门框上完漆后在安装合页



4X3X2.5
单页铰

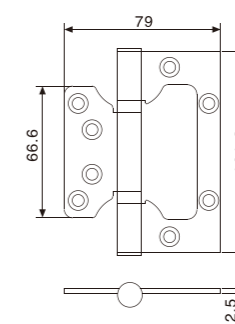


哑黑



产品参数

主要材质: 不锈钢
 适用范围: 各式木质门
 主要功能: 承载门扇开合
 特性: 滚珠轴承、开合顺畅、静音
 警告: 门扇及门框上完漆后在安装合页



5X3X3
不锈钢合页



哑黑



哑光枪



不锈钢



黄古铜



拉丝金



哑光枪



不锈钢



黄古铜



拉丝金

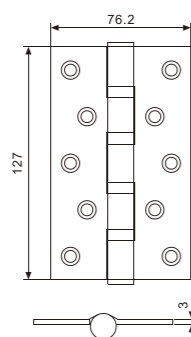
4X3X3
不锈钢合页



哑黑

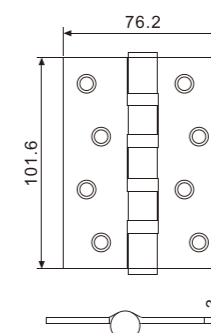
产品参数

主要材质: 不锈钢
适用范围: 各式木质门
主要功能: 承载门扇开合
特性: 滚珠轴承、开合顺畅、静音
警告: 门扇及门框上完漆后在安装合页



产品参数

主要材质: 不锈钢
适用范围: 各式木质门
主要功能: 承载门扇开合
特性: 滚珠轴承、开合顺畅、静音
警告: 门扇及门框上完漆后在安装合页



WJ-M2
静音防风地吸



哑黑



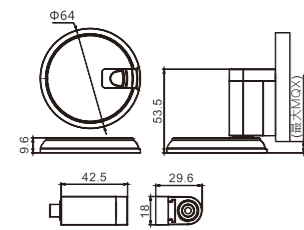
钢拉丝



哑光枪



拉丝金



产品参数

主要材质: 锌合金
 适装门类: 木门
 特点: 一推锁止、再推解锁 (锁止防风)
 适装门缝: 5-15mm

WJ-M5
静音地吸



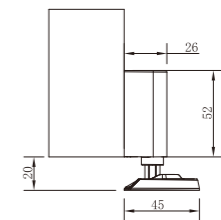
哑黑



拉丝金



扫砂枪



产品参数

主要材质: 锌合金+工程塑料+不锈钢
 适装门类: 木门、铝框玻璃门, 木框玻璃门等...
 特点: 一推锁止、直拉解锁
 适装门缝: 5-20mm
 操作力: 30-60N

WJ-M19
静音地吸



哑黑



拉丝金



亮金



黄古铜



钢拉丝



哑光枪



拉丝金



黄古铜



钢拉丝

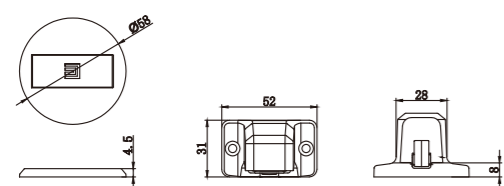


哑光枪

WJ-M28
静音地吸

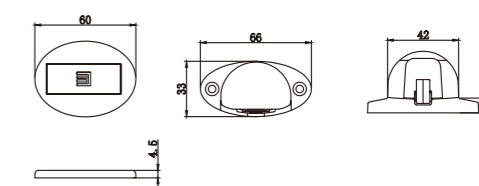


哑黑



产品参数

主要材质：锌合金+工程塑料+不锈钢
 适装门类：木门、室内铝框生态门，木框玻璃门等...
 特点：一推锁止、直拉解锁
 适装门缝：6-12mm
 操作力：最小30N，最大80N



产品参数

主要材质：锌合金+工程塑料+不锈钢
 适装门类：木门、室内铝框生态门，木框玻璃门等...
 特点：一推锁止、直拉解锁
 适装门缝：6-12mm
 操作力：最小30N，最大80N

WJ-02
门吸



哑黑



黄古铜



钢拉丝



拉丝金



哑光枪



黄古铜



钢拉丝



拉丝金



哑黑

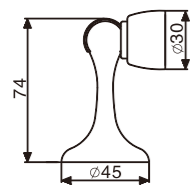


亮金

WJ-28
地吸

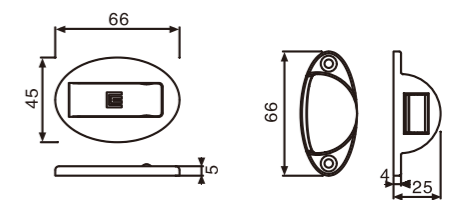


哑光枪



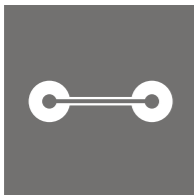
产品参数

主要材质: 锌合金
适用范围: 各式门扇
主要功能: 固定门扇
特性: 立式和卧式安装, 美观、实用



产品参数

主要材质: 锌合金
适用范围: 各式门扇
主要功能: 固定门扇
特性: 卧式安装, 美观、实用



移门五金

MOVE THE DOOR HARDWARE



MDL-808

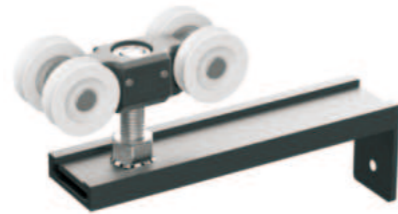
静音木门吊轮

技术参数

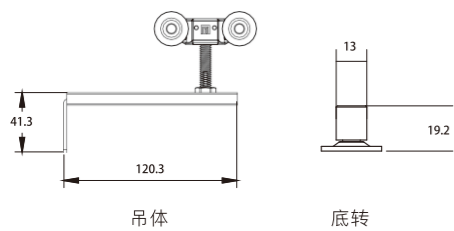
适装门重:	≤80KG
适装门厚:	35-50mm
单扇门宽:	≥300mm
门扇高度调节范围:	±3mm
适配轨道:	上轨DG812,下轨 DG102

产品特点

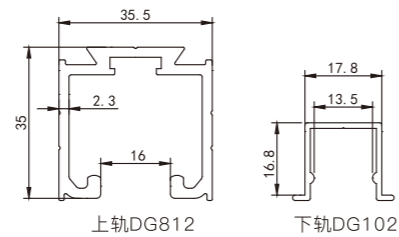
表面处理: 哑黑
 主要材质: 锌合金+工程塑料
 适装范围: 木质移门、木框移门
 主要功能: 推拉门五金
 主要特性: 优质轴承、滑动静音、耐用



产品线图



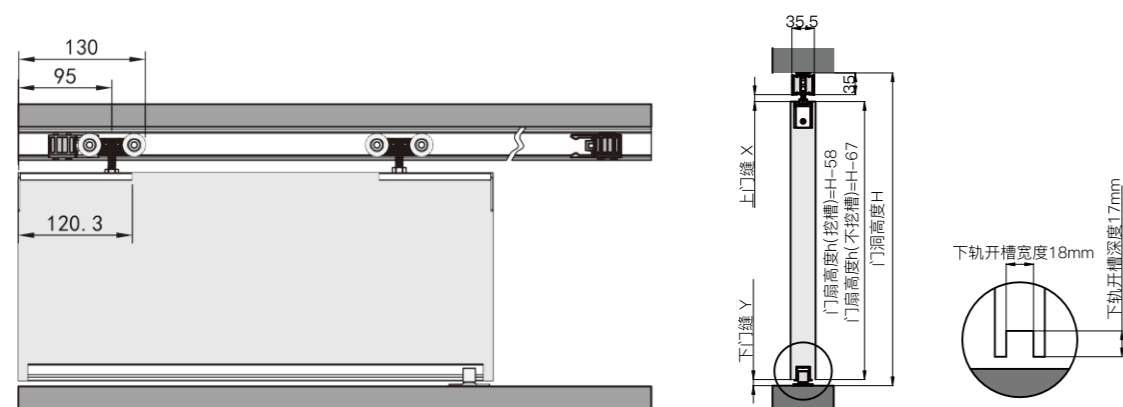
适配轨道单独订购



安装图示

门宽计算公式	
门扇宽度	门洞宽度/2(门扇数量)+50mm(门扇重叠宽度)
吊轨长度L	吊轨长度=门洞宽度

门高计算公式	
门扇高度h(门扇开挂盒槽)	H(门洞高度)-58mm
门扇高度h(门扇不开挂盒槽)	H(门洞高度)-67mm
上门缝X	X= 16mm
下门缝Y	Y= 7mm



静音木门吊轮

MDL-812N

技术参数

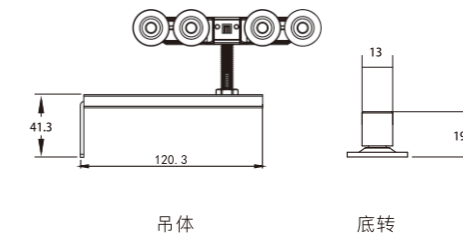
适装门重:	≤120KG
适装门厚:	35-50mm
单扇门宽:	≥350mm
门扇高度调节范围:	±3mm
适配轨道:	上轨DG812,下轨 DG102

产品特点

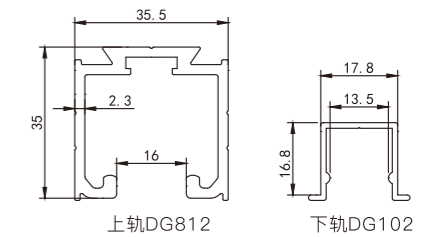
表面处理: 哑黑
 主要材质: 锌合金+工程塑料
 适装范围: 木质移门、木框移门
 主要功能: 推拉门五金
 主要特性: 优质轴承、滑动静音、耐用



产品线图



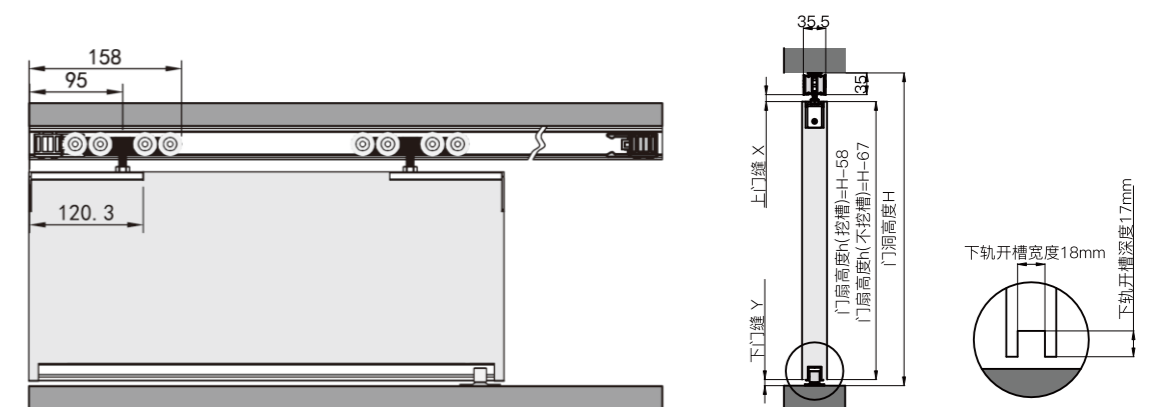
适配轨道单独订购



安装图示

门宽计算公式	
门扇宽度	门洞宽度/2(门扇数量)+50mm(门扇重叠宽度)
吊轨长度L	吊轨长度=门洞宽度

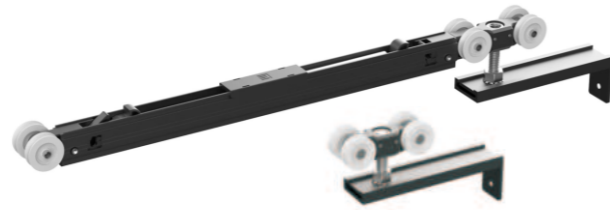
门高计算公式	
门扇高度h(门扇开挂盒槽)	H(门洞高度)-58mm
门扇高度h(门扇不开挂盒槽)	H(门洞高度)-67mm
上门缝X	X= 16mm
下门缝Y	Y= 7mm



MDL-H808 静音木门缓冲吊轮

技术参数

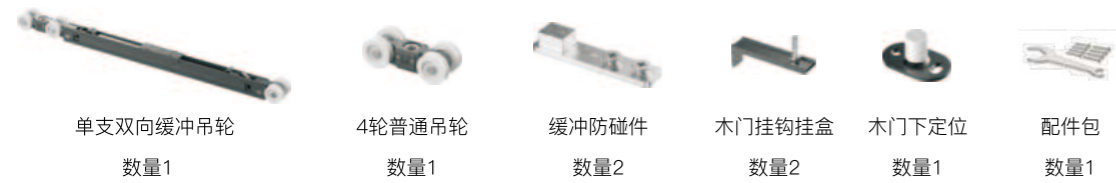
适装门重: ≤80KG
 适装门厚: 35-50mm
 单扇门宽: ≥550mm
 门扇高度调节范围: ±3mm
 适配轨道: 上轨 DG812, 下轨 DG102



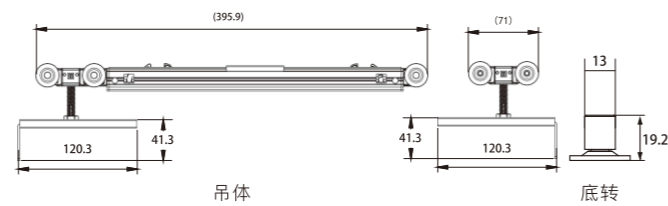
产品特点

表面处理: 哑黑
 主要材质: 锌合金+工程塑料
 适装范围: 木质移门、木框移门
 主要功能: 具有阻尼功能的推拉门五金
 主要特性: 优质轴承、滑动静音、耐用

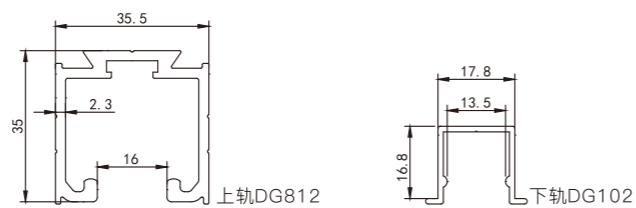
配件清单及用量示意图:



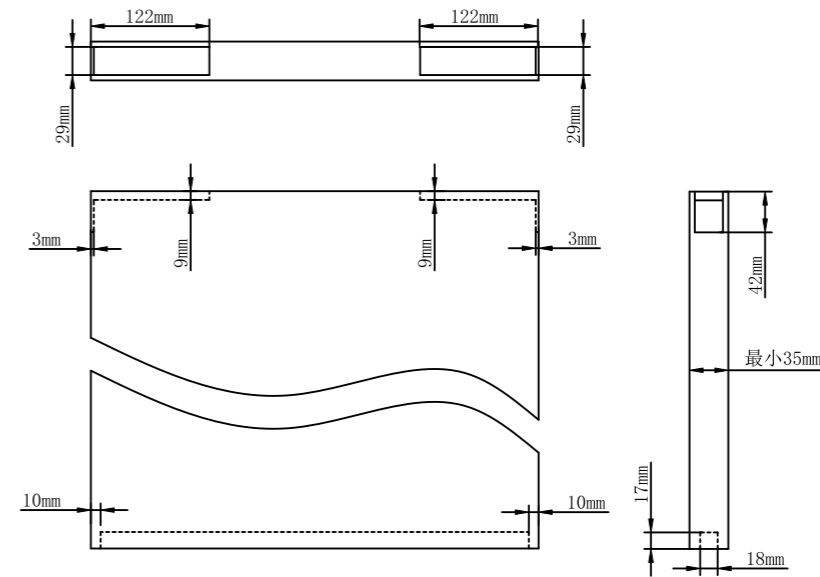
产品线图



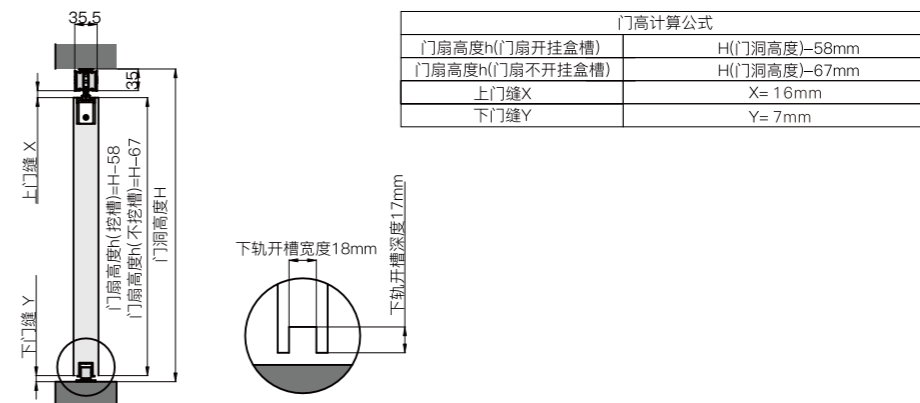
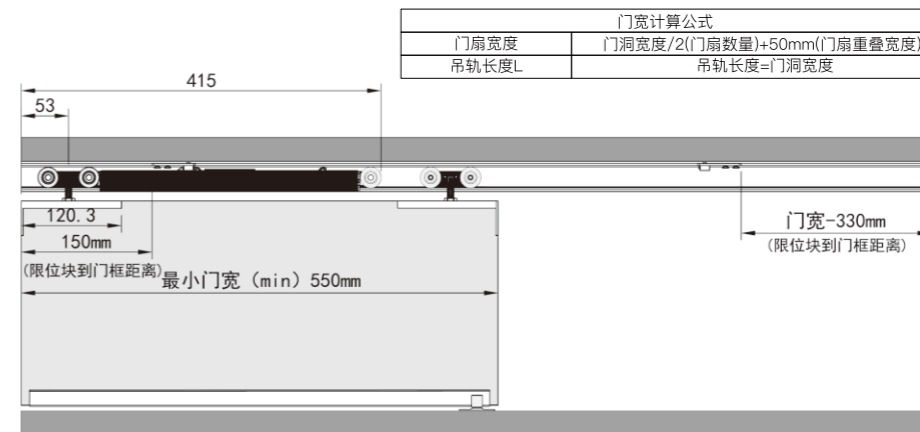
适配轨道单独订购



门扇开槽示意图



门扇安装示意图



MDL-H810 静音木门缓冲吊轮

技术参数

适装门重: ≤100KG
 适装门厚: 35-50mm
 单扇门宽: ≥800mm
 门扇高度调节范围: ±3mm
 适配轨道: 上轨 DG812, 下轨 DG102



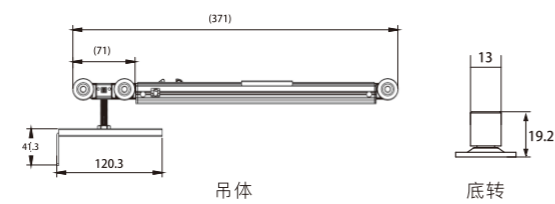
产品特点

表面处理: 哑黑
 主要材质: 锌合金+工程塑料
 适装范围: 木质移门、木框移门
 主要功能: 具有阻尼功能的推拉门五金
 主要特性: 优质轴承、滑动静音、耐用

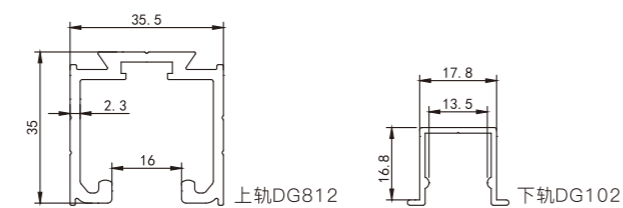
配件清单及用量示意图:



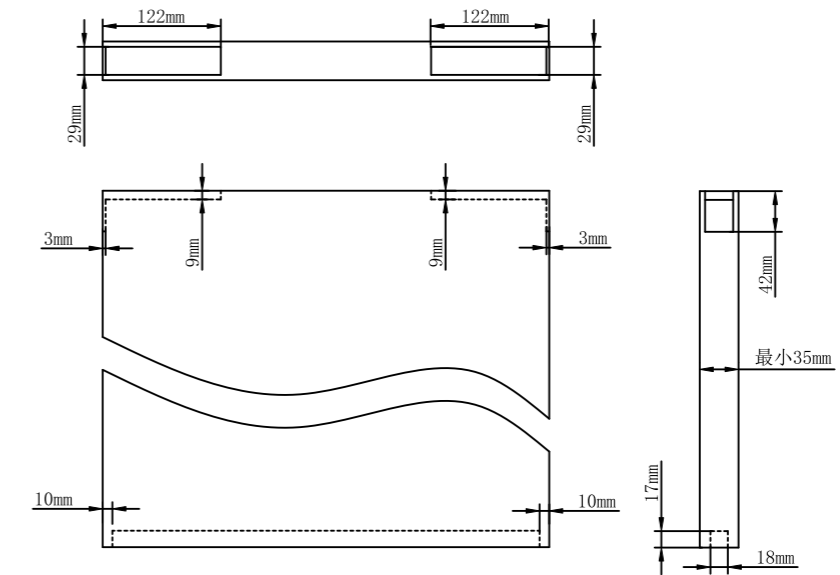
产品线图



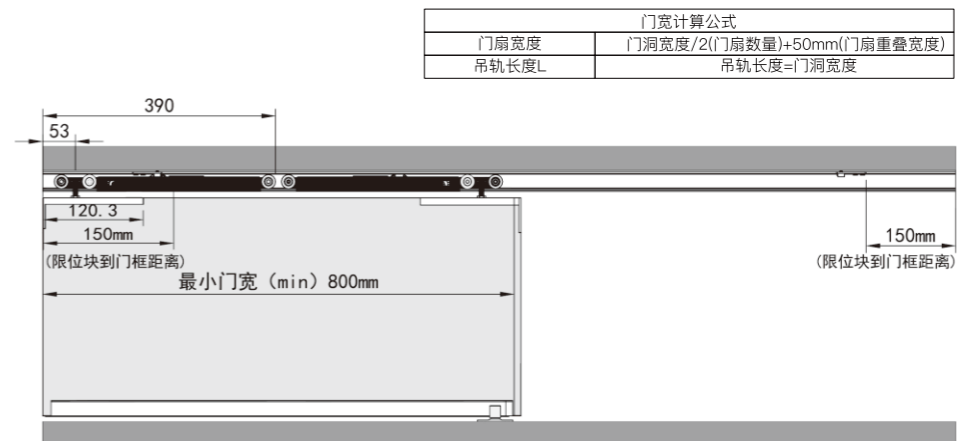
适配轨道单独订购



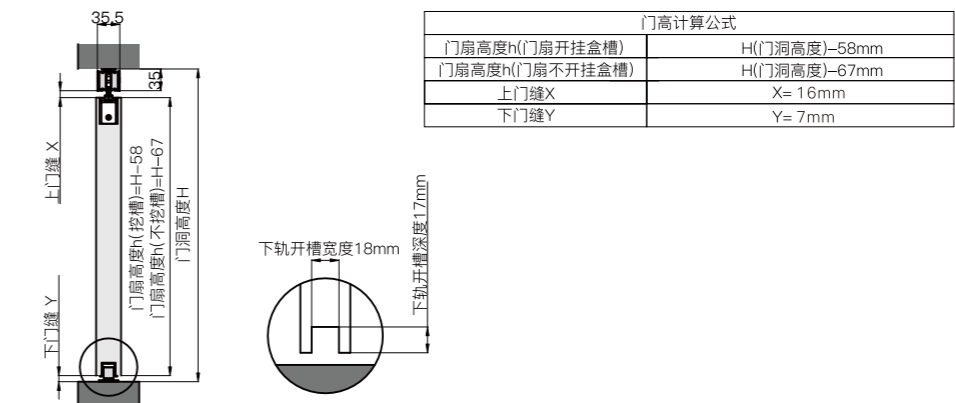
门扇开槽示意图



门扇安装示意图



门宽计算公式	
门扇宽度	门洞宽度/2(门扇数量)+50mm(门扇重叠宽度)
吊轨长度L	吊轨长度=门洞宽度



门高计算公式	
门扇高度h(门扇开挂盒槽)	H(门洞高度)-58mm
门扇高度h(门扇不开挂盒槽)	H(门洞高度)-67mm
上门缝X	X=16mm
下门缝Y	Y=7mm

MDL-8X 木质口袋门吊轮(反弹自闭)

技术参数

适装门重: ≤80KG
 适装门厚: ≥35mm
 单扇门宽: ≥680mm
 门扇高度调节范围: 二维可调

产品特点

表面处理: 银色
 主要材质: 不锈钢+工程塑料
 适装范围: 木质移门、木框移门
 主要功能: 具有阻尼功能的推拉门五金
 主要特性: 优质轴承、滑动静音、耐用



木质幽灵门吊轮 **MDL-8X**

技术参数

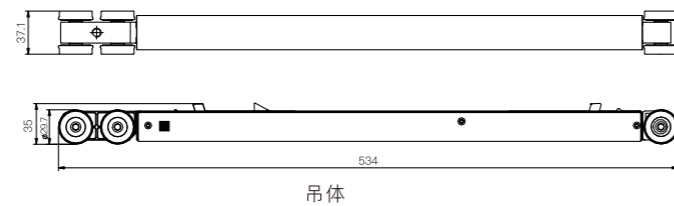
适装门重: ≤80KG
 适装门厚: ≥35mm
 单扇门宽: ≥800mm、≤1200mm
 门扇调节范围: 二维可调

产品特点

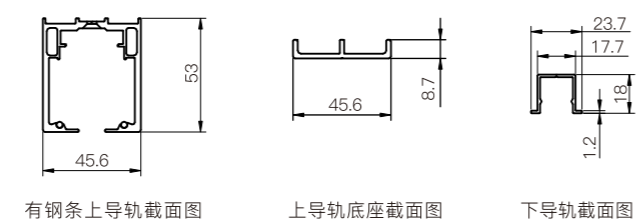
表面处理: 银色
 主要材质: 不锈钢+工程塑料
 适装范围: 木质移门、木框移门
 主要功能: 具有阻尼功能的推拉门五金
 主要特性: 优质轴承、滑动静音、耐用



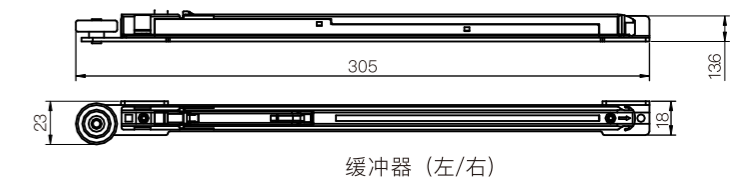
产品线图



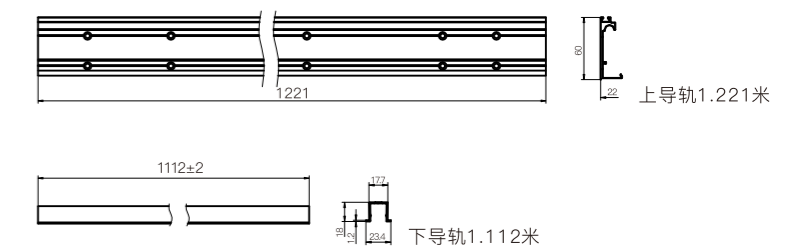
适配轨道



产品线图



适配轨道



MDL-8X 内推巴士门吊轮

技术参数

适装门重: ≤80KG
 适装门厚: 35-65mm
 单扇门宽: ≥750mm
 门扇高度调节范围: 三维可调

产品特点

表面处理: 银色
 主要材质: 不锈钢+工程塑料
 适装范围: 木质移门、木框移门
 主要功能: 具有阻尼功能的推拉门五金
 主要特性: 优质轴承、滑动静音、耐用



铝框幽灵门吊轮(带框) **LDL-8X**

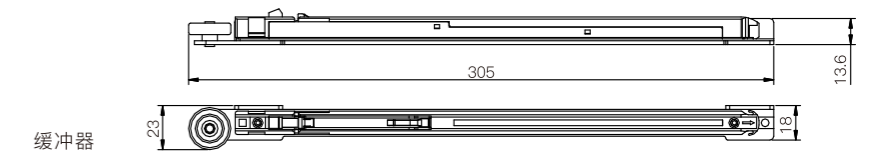
技术参数

适装门重: ≤80KG
 适装门厚: ≥35mm
 单扇门宽: ≤1300mm
 门扇高度调节范围: 二维可调

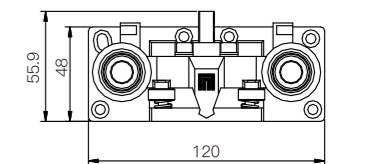
产品特点

表面处理: 银色
 主要材质: 不锈钢+工程塑料
 适装范围: 木质移门、木框移门
 主要功能: 具有阻尼功能的推拉门五金
 主要特性: 优质轴承、滑动静音、耐用

产品线图

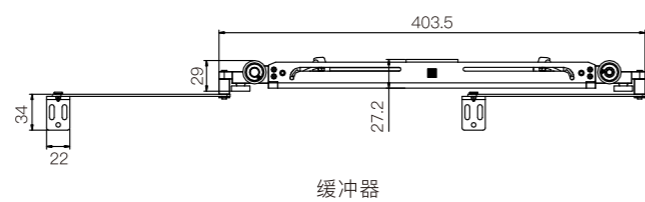


缓冲器



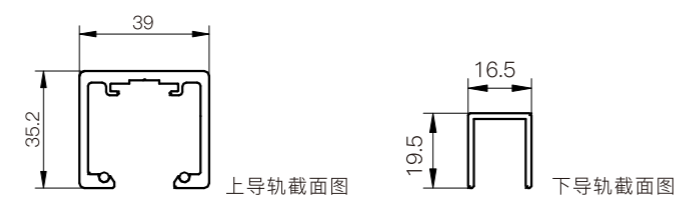
主支架

产品线图



缓冲器

适配轨道

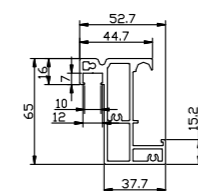


上导轨截面图

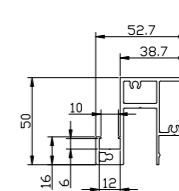
下导轨截面图



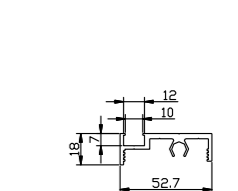
适配轨道



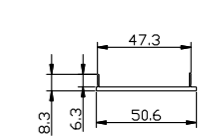
门框型材(上横)截面图



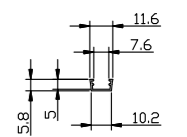
门框型材(下横)截面图



门框型材(竖框)截面图



门框型材(竖框盖)截面图



玻璃胶条截面图

长: 2.9米

LDL-8X 铝框门口袋门吊轮(反弹自闭)

技术参数

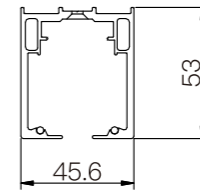
适装门重: $\leq 80\text{KG}$
适装门厚: $\geq 35\text{mm}$
单扇门宽: $\geq 680\text{mm}$
门扇高度调节范围: 二维可调

产品特点

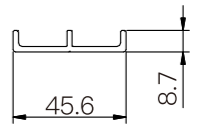
表面处理: 银色
主要材质: 不锈钢+工程塑料
适装范围: 木质移门、木框移门
主要功能: 具有阻尼功能的推拉门五金
主要特性: 优质轴承、滑动静音、耐用



适配轨道

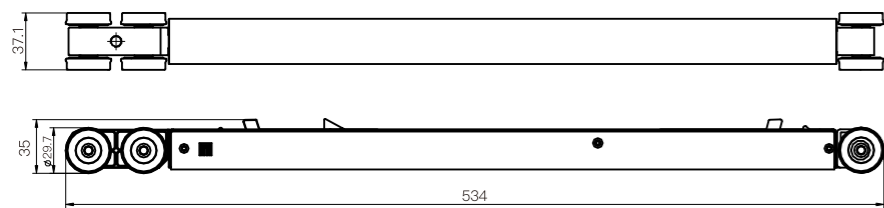


上导轨截面图

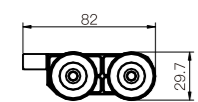
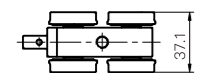


下导轨截面图

产品线图



缓冲器



吊体



MDL-8X

同向联动缓冲木门吊轮(0+2)



固定门 活动门1 活动门2

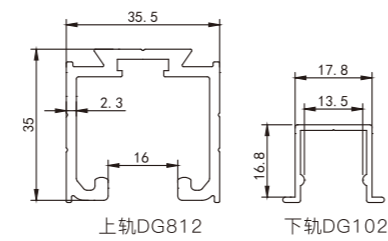
技术参数

单扇门承重: 50-80KG
 门扇厚度: 35-50mm
 门扇高度可调距离: ±3mm
 单扇门宽: 660-1200mm
 适配轨道: 上轨DG812, 下轨DG102

产品特点

表面处理: 哑黑
 吊轨安装方式: 顶装
 产品特性: 联动装置能带动2个门扇同步双向缓冲静音闭门/开合, 推拉轻便
 应用场所: 别墅、住宅、酒店、写字楼、会所、公寓、办公空间等场所
 适装门类: 木门、木框移门

适配轨道单独订购



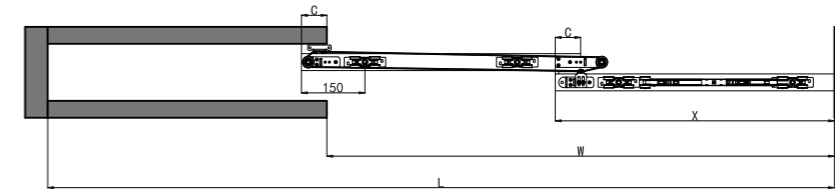
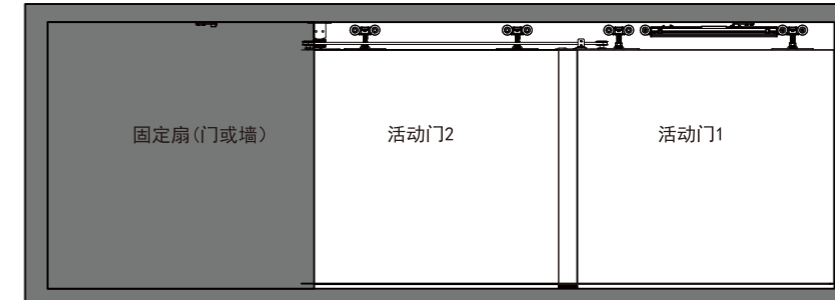
配件清单及用量示意图:



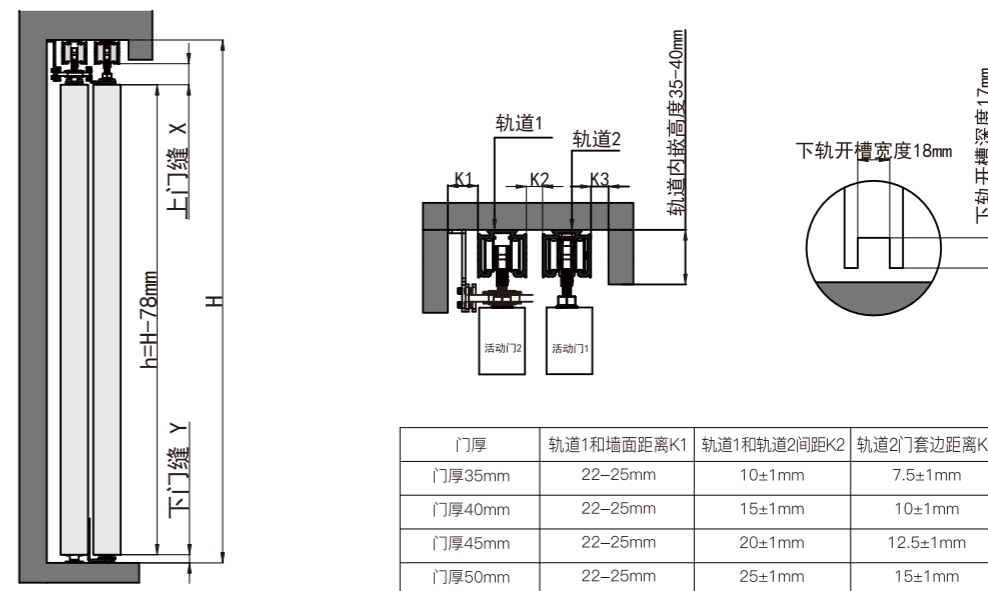
(注: 固定门扇配件单独订购)

门扇安装示意图

门扇宽度(X)	$W(\text{门洞宽度})/2(\text{门扇数量})+65\text{mm}(\text{门扇重叠宽度})$
门扇重叠宽度C	$C=65\text{mm}$
吊轨长度L	$L=3*X(\text{门扇宽度})-130\text{mm}$



活动门扇高度h	$H(\text{门洞高度})-78\text{mm}$
固定扇高度	固定扇高度=门洞高度
上门缝X	$X=30\text{mm}$
下门缝Y	$Y=12\text{mm}$



MDL-8X

同向联动缓冲木门吊轮 (0+3)



固定门 活动门1 活动门2 活动门3

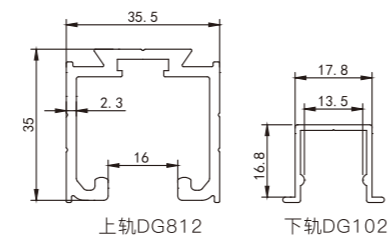
技术参数

单扇门承重: 50-80KG
 门扇厚度: 35-50mm
 门扇高度可调距离: ±3mm
 单扇门宽: 660-1200mm
 适配轨道: 上轨DG812, 下轨DG102

产品特点

表面处理: 哑黑
 吊轨安装方式: 顶装
 产品特性: 联动装置能带动3个门扇同步双向
 缓冲静音闭门/开合, 推拉轻便
 应用场所: 别墅、住宅、酒店、写字楼、会所
 公寓、办公空间等场所
 适装门类: 木门、木框移门

适配轨道单独订购



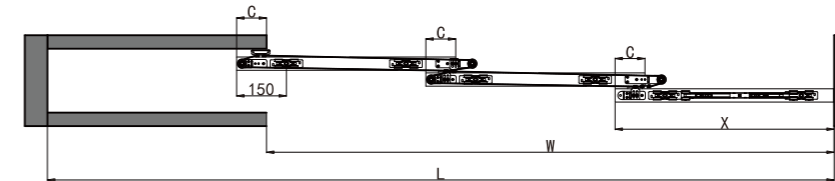
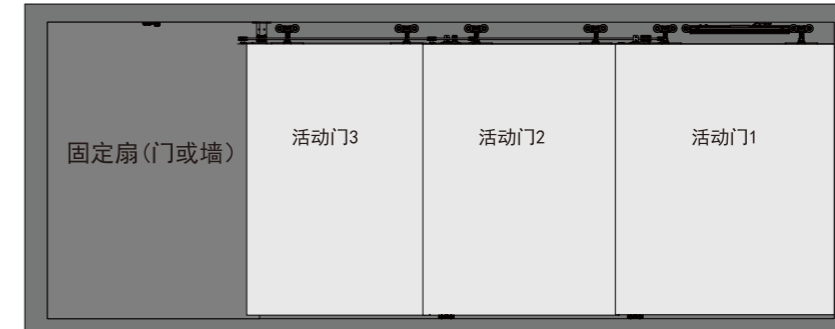
配件清单及用量示意图:



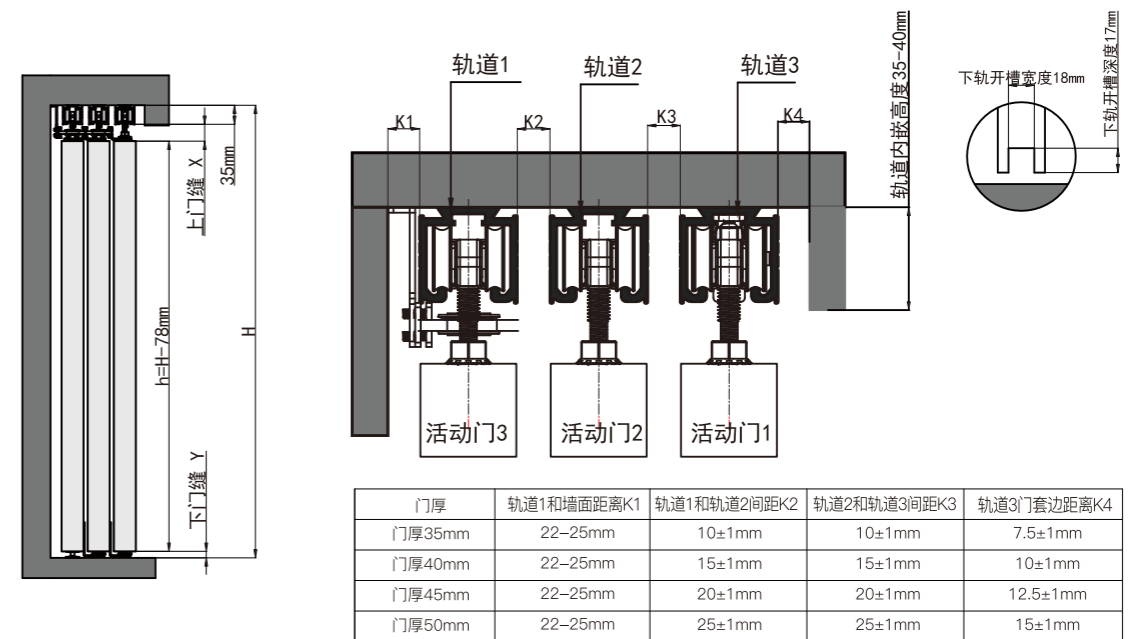
(注: 固定门扇配件单独订购)

门扇安装示意图

门宽计算公式	
门扇宽度(X)	$W(\text{门洞宽度})/3(\text{门扇数量})+90\text{mm}(\text{门扇重叠宽度})$
门扇重叠宽度C	$C=90\text{mm}$
吊轨长度L	$L=4*X(\text{门扇宽度})-270\text{mm}$



门高计算公式	
活动门扇高度h	$H(\text{门洞高度})-78\text{mm}$
固定扇高度	固定扇高度=门洞高度
上门缝X	$X=30\text{mm}$
下门缝Y	$Y=12\text{mm}$



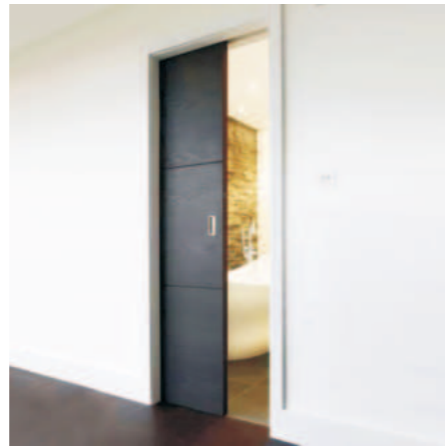
MDL-H808K 静音缓冲口袋门吊轮

技术参数

适装门重: ≤100KG
 适装门厚: 35-50mm
 单扇门宽: ≥540mm
 门扇高度调节范围: ±3mm
 适配轨道: 上轨DG812,下轨DG102

产品特点

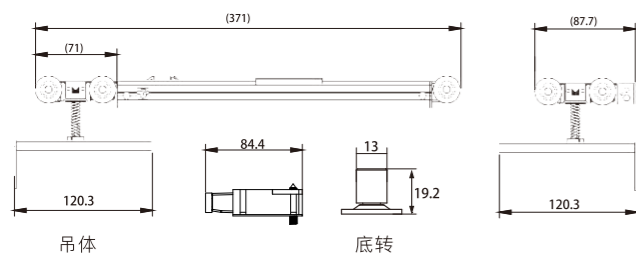
表面处理: 哑黑
 主要材质: 锌合金+工程塑料
 适装范围: 木质移门、木框移门
 主要功能: 带阻尼功能的推拉门五金
 有反弹器, 可以推弹开门
 主要特性: 优质轴承、滑动静音、耐用



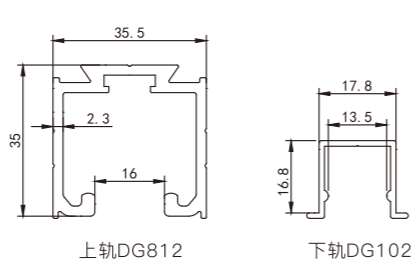
配件清单及用量示意图:



产品线图



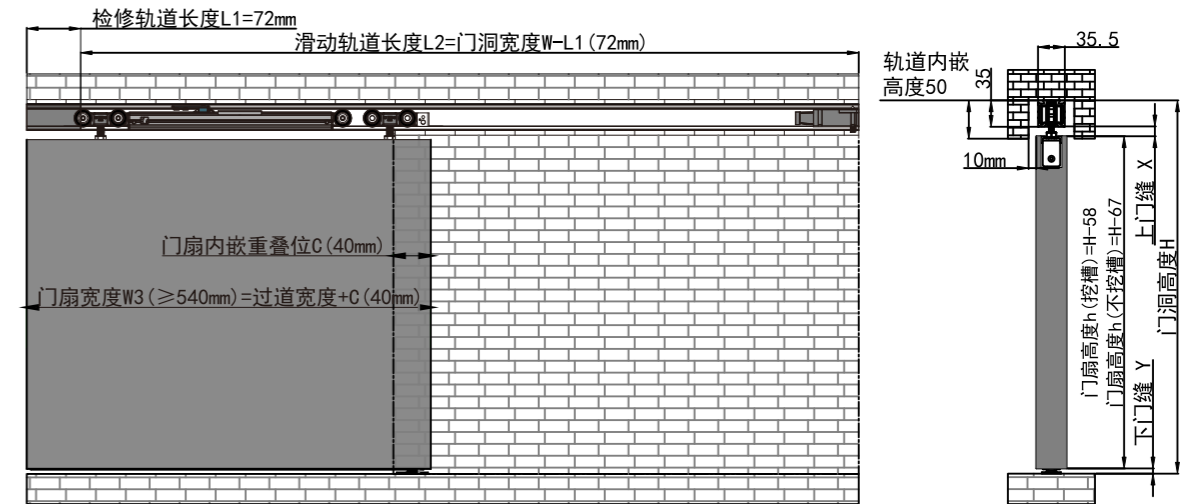
适配轨道单独订购



1、门扇最小宽度需要做到540mm, 门扇宽度计算方式: 过道宽度+40mm;

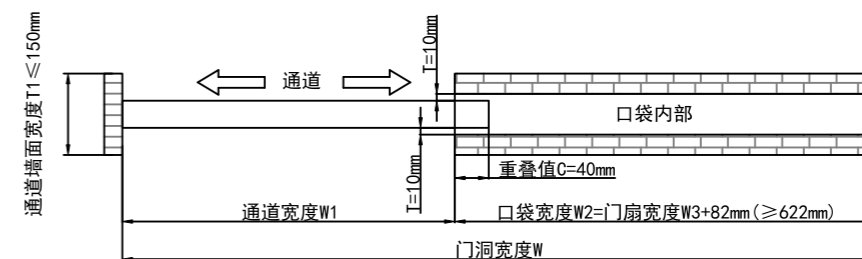
上轨道计算公式	
检修轨道长度L1	L1=72mm
滑动轨道长度L2	L2=门洞宽度W-L1(72mm)

门高计算公式	
门扇高度h(门扇开挂盒槽)	H(门洞高度)-58mm
门扇高度h(门扇不开挂盒槽)	H(门洞高度)-67mm
上门缝X	X=10mm
下门缝Y	Y=7mm

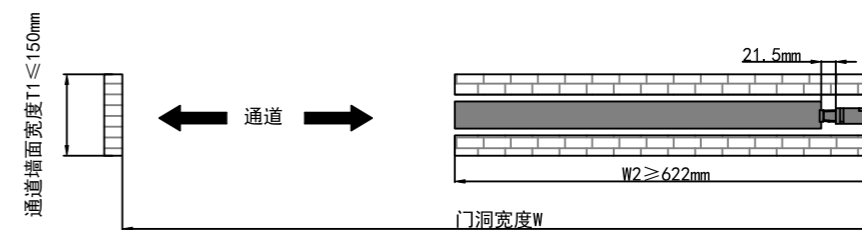


2、口袋内部最小宽度需要做到622mm, 口袋宽度W2 计算方式: 门扇宽度+82mm;
口袋夹槽宽度计算方式: 门厚+20mm, 门扇宽度W3 计算方式: 通道宽度+40mm

门宽计算公式	
口袋宽度W2	W2=门扇宽度+82mm(≥622mm)
门扇宽度W3	门洞宽度+40mm(门扇重叠宽度)
门扇与口袋夹槽宽度T	T=10mm
通道墙面宽度T1	T1≤150mm
门扇重叠宽度C	C(门扇重叠宽度)=40mm



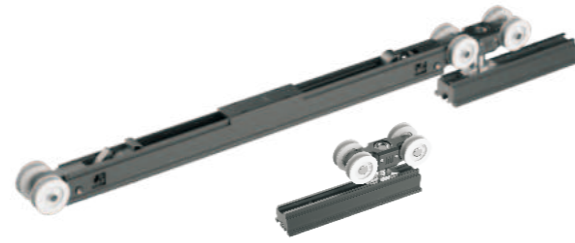
3、门扇打开进入口袋内部后, 需要按压门扇, 按压行程约20mm可以将门扇弹出, 方便门扇拉出;



LDL-H808 静音铝框门缓冲吊轮

技术参数

适装门重: 80KG
 适装门厚: 35-50mm
 单扇门宽: ≥580mm
 门扇高度调节范围: ±3mm
 适配轨道: 上轨 DG812



产品特点

表面处理: 哑黑
 吊轨安装方式: 顶装
 产品特性: 双向缓冲静音闭门/开合, 推拉轻便
 应用场所: 别墅、住宅、酒店、写字楼、会所公寓、办公空间等场所
 适装门类: 铝框玻璃门

配件清单及用量示意图



单支双向缓冲吊轮
数量1



4轮普通吊轮
数量1



缓冲防碰件
数量2



侧调挂盒
数量2



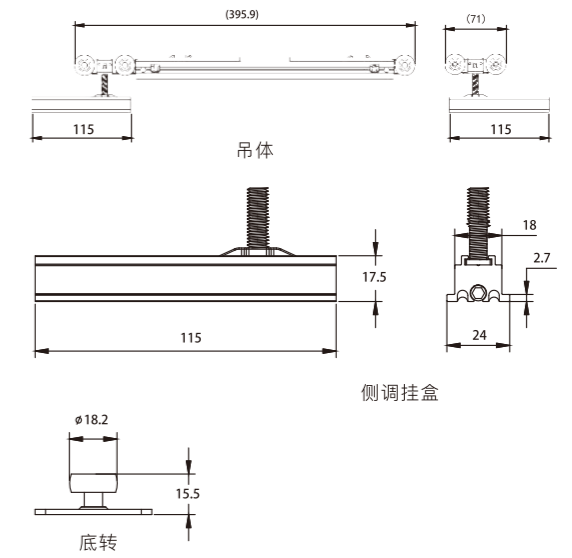
铝门下定位
数量1



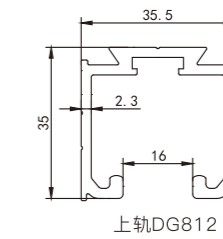
配件包
数量1



产品线图



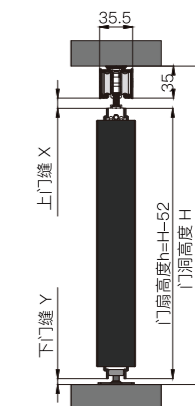
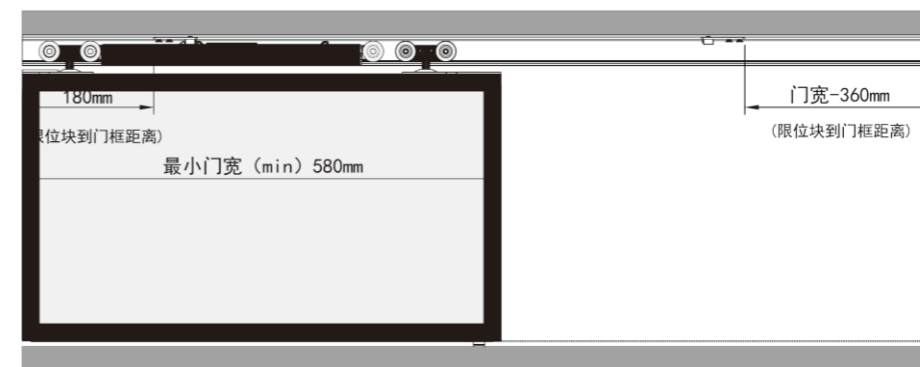
适配轨道单独订购



门扇安装示意图

门宽计算公式	
门扇宽度	门洞宽度/2(门扇数量)+16mm(门扇重叠宽度)
吊轨长度L	吊轨长度=门洞宽度

门高计算公式	
活动门扇高度h	H(门洞高度)-52mm
上门缝X	X=10mm
下门缝Y	Y=7mm



LDL-H810 静音铝框门缓冲吊轮

技术参数

适装门重: 100KG
 适装门厚: 35-50mm
 单扇门宽: ≥850mm
 门扇高度调节范围: ±3mm
 适配轨道: 上轨 DG812



产品特点

表面处理: 哑黑
 吊轨安装方式: 顶装
 产品特性: 双向缓冲静音闭门/开合, 推拉轻便
 应用场所: 别墅、住宅、酒店、写字楼、会所公寓
 办公空间等场所
 适装门类: 铝框玻璃门

配件清单及用量示意图



单支单向缓冲吊轮
数量2



缓冲防碰件
数量2



侧调挂盒
数量2



铝门下定位
数量1

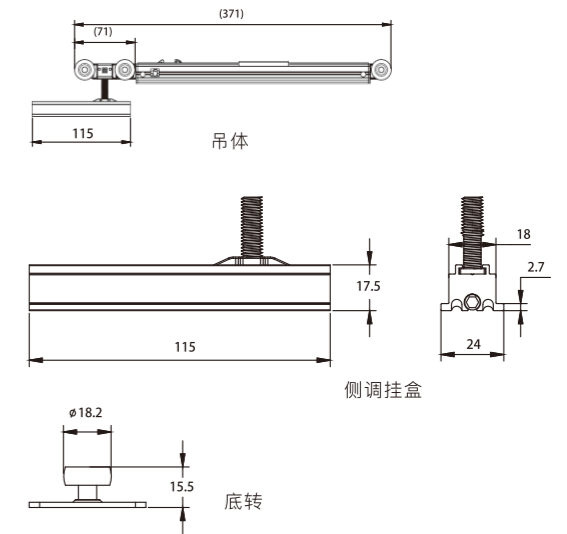


配件包
数量1

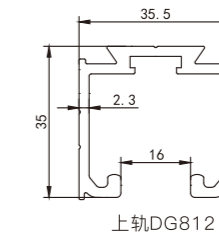
(注: 固定门扇配件单独订购)



产品线图



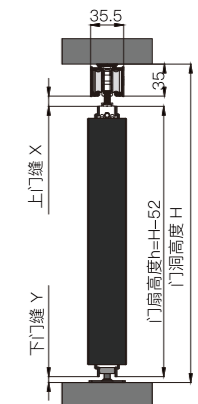
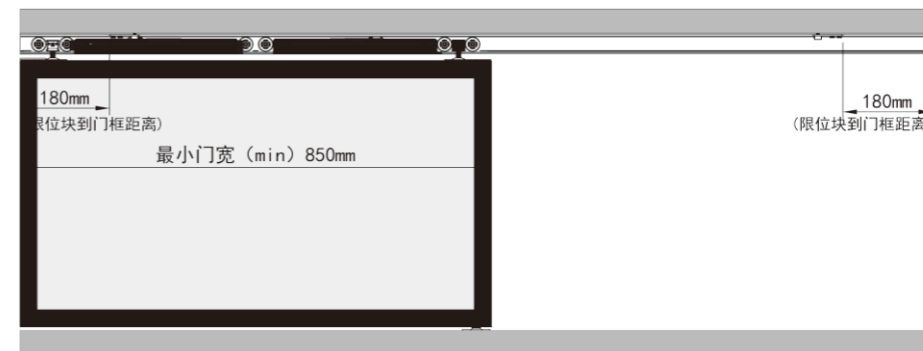
适配轨道单独订购



门扇安装示意图

门宽计算公式	
门扇宽度	门洞宽度/2(门扇数量)+16mm(门扇重叠宽度)
吊轨长度L	吊轨长度=门洞宽度

门高计算公式	
活动门扇高度h	H(门洞高度)-52mm
上门缝X	X=10mm
下门缝Y	Y=7mm



LDL-8X 同向联动缓冲铝框门吊轮(0+2)

技术参数

适装门重: 50-80KG
 适装门厚: 35-50mm
 单扇门宽: 660-1200mm
 门扇高度调节范围: ±3mm
 适配轨道: 上轨 DG812

产品特点

表面处理: 哑黑
 吊轨安装方式: 顶装
 产品特性: 联动装置能带动 2 个门扇同步双向缓冲
 静音闭门/开合, 推拉轻便
 应用场所: 别墅、住宅、酒店、写字楼、会所
 公寓、办公空间等场所
 适装门类: 铝框玻璃门, 适用 4512/3516 铝材

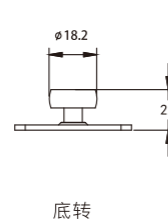
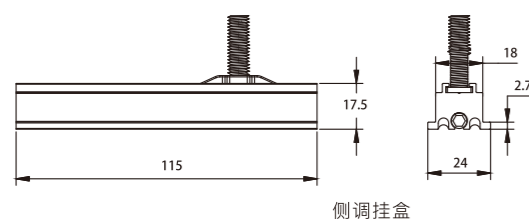


配件清单及用量示意图

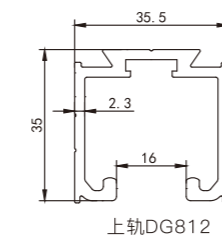


(注: 固定门扇配件单独订购)

适配吊轨单独订购

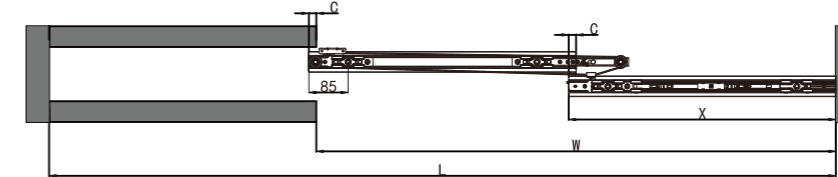
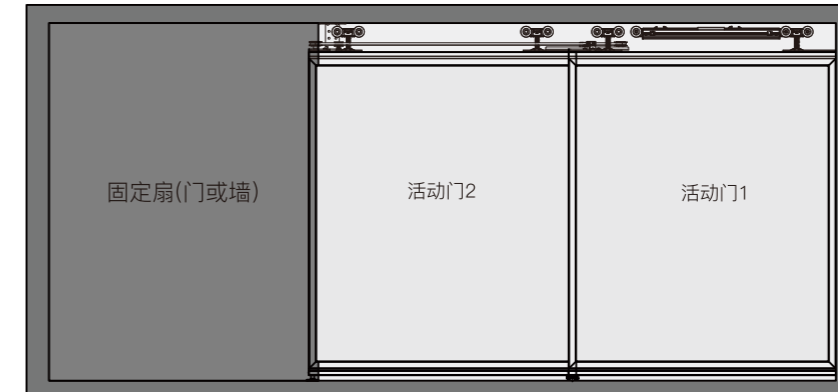


适配轨道单独订购

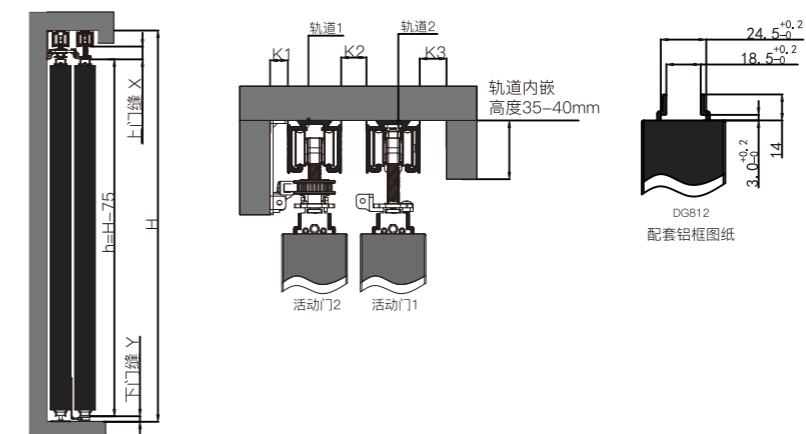


门扇安装示意图

门宽计算公式	
门扇宽度(X)	$W(\text{门洞宽度})/2(\text{门扇数量})+16\text{mm}(\text{门扇重叠宽度})$
门扇重叠宽度C	$C=16\text{mm}$
吊轨长度L	$L=3*X(\text{门扇宽度})-32\text{mm}$



门高计算公式	
活动门扇高度h	$H(\text{门洞高度})-75\text{mm}$
固定扇高度	固定扇高度=门洞高度
上门缝X	$X=28\text{mm}$
下门缝Y	$Y=12\text{mm}$



门厚	轨道1和墙面距离K1	轨道1和轨道2间距K2	轨道2门套边距离K3
门厚35mm	22-25mm	10±1mm	7.5±1mm
门厚40mm	22-25mm	15±1mm	10±1mm
门厚45mm	22-25mm	20±1mm	12.5±1mm
门厚50mm	22-25mm	25±1mm	15±1mm

LDL-8X 同向联动缓冲铝框门吊轮(0+3)

技术参数

适装门重: 50-80KG
 适装门厚: 35-50mm
 单扇门宽: 660-1200mm
 门扇高度调节范围: ±3mm
 适配轨道: 上轨 DG812

产品特点

表面处理: 哑黑
 吊轨安装方式: 顶装
 产品特性: 联动装置能带动 3 个门扇同步双向缓冲
 静音闭门/开合, 推拉轻便
 应用场所: 别墅、住宅、酒店、写字楼、会所
 公寓、办公空间等场所
 适装门类: 铝框玻璃门, 适用 4512/3516 铝材

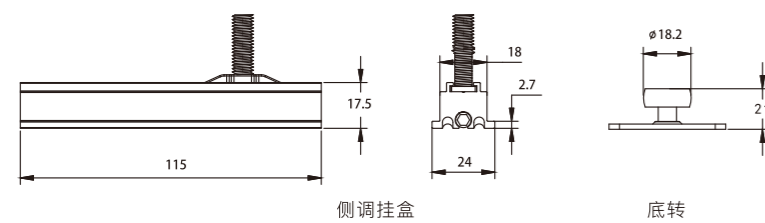


配件清单及用量示意图

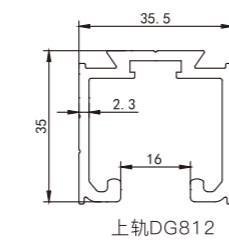


(注: 固定门扇配件单独订购)

适配吊轨单独订购

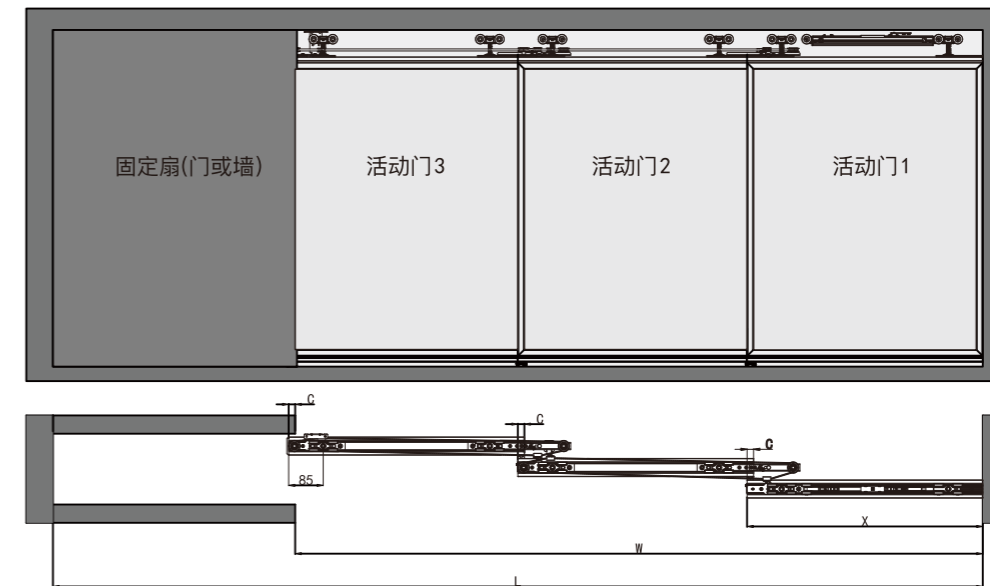


适配轨道单独订购

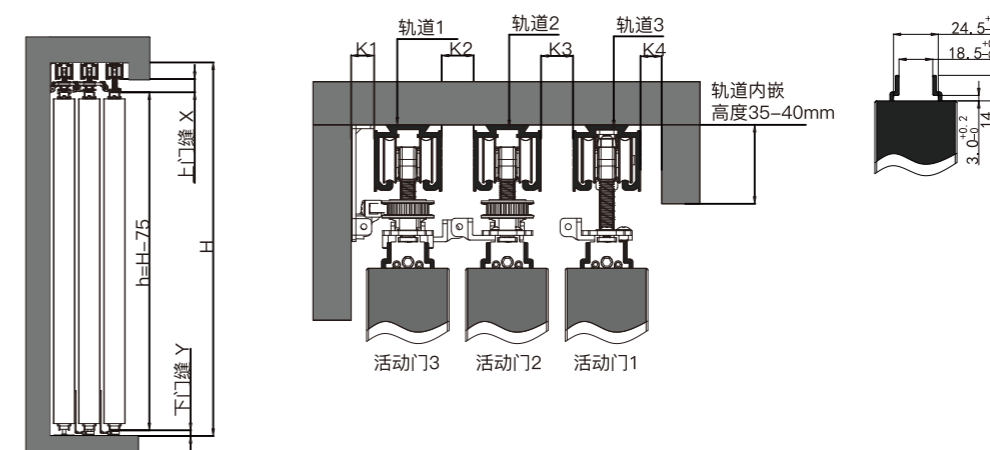


门扇安装示意图

门宽计算公式	
门扇宽度(X)	$W(\text{门洞宽度})/3(\text{门扇数量})+16\text{mm}(\text{门扇重叠宽度})$
门扇重叠宽度C	$C=16\text{mm}$
吊轨长度L	$L=4*X(\text{门扇宽度})-48\text{mm}$

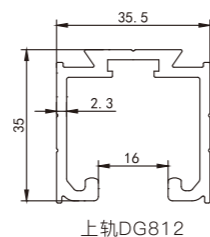


门高计算公式	
活动门扇高度h	$H(\text{门洞高度})-75\text{mm}$
固定扇高度	固定扇高度=门洞高度
上门缝X	$X=28\text{mm}$
下门缝Y	$Y=12\text{mm}$



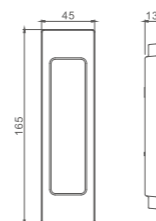
门厚	轨道1和墙面距离K1	轨道1和轨道2间距K2	轨道2和轨道3间距K3	轨道3门套边距离K4
门厚35mm	22-25mm	10±1mm	10±1mm	7.5±1mm
门厚40mm	22-25mm	15±1mm	15±1mm	10±1mm
门厚45mm	22-25mm	20±1mm	20±1mm	12.5±1mm
门厚50mm	22-25mm	25±1mm	25±1mm	15±1mm

DG812导轨



产品参数
 主要材质：铝合金
 适用范围：配套名门对应吊轮吊轨
 主要功能：承载各式吊轮，提供滑动滑道
 主要特性：美观、静音、牢固、耐氧化
 常备规格：1.8米、2米、3米、3.6米、5.4米

MLS-016



产品参数
 主要材质：锌合金
 适用范围：适用于木质移门
 适合门厚：40-50mm



哑黑



黄古铜

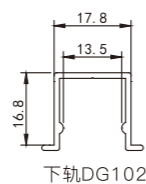


哑光枪



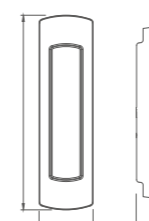
拉丝金

DG102下轨



产品参数
 主要材质：铝合金
 适用范围：配套名门对应吊轮吊轨
 主要功能：使底转在推拉过程中更加顺滑静音
 主要特性：美观、静音、牢固、耐氧化
 常备规格：1米、3米

MLS-003



产品参数
 主要材质：锌合金
 适用范围：适用于木质移门
 适合门厚：40-50mm



黄古铜



拉丝金



钢拉丝



哑黑



哑光枪

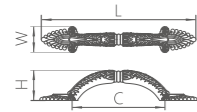


家具五金系列

FURNITURE HARDWARE
SERIES



243系列



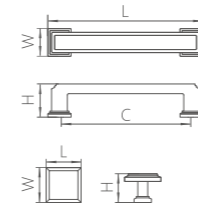
物料编码	C	L	W	H
1402XX00089YB	128	199	30	33
1402XX00088YB	96	163	27	31
1402XX00087YB	64	128	27	30

材质: 锌合金



黄古铜

264系列



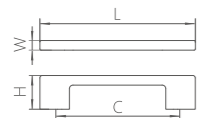
物料编码	C	L	W	H
1402XX00140YQ	128	147	14	25
1402XX00139YQ	96	115	14	25
1402XX00138YQ	-	30	30	25

材质: 锌合金



哑光枪

262系列



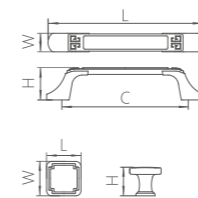
物料编码	C	L	W	H
1402XX00134BL	160	194	8	28
1402XX00133BL	128	162	8	28
1402XX00132BL	96	129	8	28

材质: 锌合金



哑黑

266系列



物料编码	C	L	W	H
1402XX00146	128	149	14	25
1402XX00145	96	117	13	24
1402XX00144	-	26	26	24

材质: 锌合金

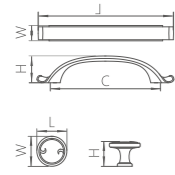


黄古铜



黑古力

270系列

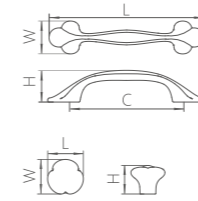


物料编码	C	L	W	H
1402XX00159YB	128	163	16	28
1402XX00158YB	96	131	15	26
1402XX00157YB	-	35	35	28

材质: 锌合金



278 三叶草系列

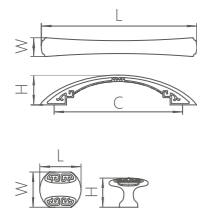


物料编码	C	L	W	H
1402XX000197	128	166	33	32
1402XX000196	96	134	28	27
1402XX000195	-	35	35	29

材质: 锌合金



276秦歌系列

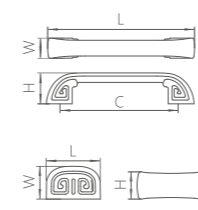


物料编码	C	L	W	H
1402XX000191YB	128	160	17	26
1402XX000190YB	96	130	16	25
1402XX000189YB	-	35	30	26

材质: 锌合金



280 穿城系列

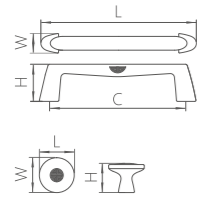


物料编码	C	L	W	H
1402XX00203	128	155	17	27
1402XX00202	96	117	16	24
1402XX00201	20	38	26	23

材质: 锌合金



282 含窗系列

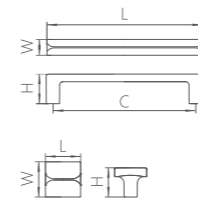


黄古铜

物料编码	C	L	W	H
1402XX00179	128	141	14	27
1402XX00178	96	114	14	27
1402XX00177	-	33	33	27

主要材质: 锌合金

285 窗韵系列



金拉丝

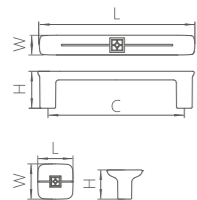
物料编码	C	L	W	H
1402XX000188	128	142	14	27
1402XX000187	96	110	14	26
1402XX000186	-	29	29	26

材质: 锌合金



枪色拉丝

283 秋思系列

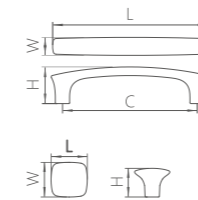


黄古铜

物料编码	C	L	W	H
1402XX00182YB	128	143	14	26
1402XX00181YB	96	109	14	26
1402XX00180YB	-	32	32	25

主要材质: 锌合金

284 秋月系列



金拉丝

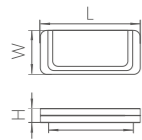
物料编码	C	L	W	H
1402XX000185	128	145	14	26
1402XX000184	96	111	13	26
1402XX000183	-	30	30	26

材质: 锌合金



枪色拉丝

456系列



物料编码	C	L	W	H
1404XX00038	64	75	6	35

材质: 锌合金

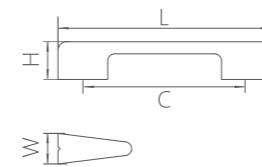


哑黑

513系列



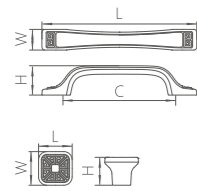
金拉丝 拉丝黑



物料编码	C	L	W	H
1405XX00053	896	1000	11	26
1405XX00058	416	500	11	26
1405XX00052	160	180	11	26
1405XX00051	128	150	11	26

材质: 铝合金

613 汉宫系列

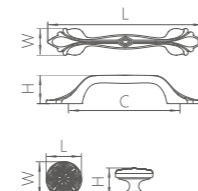


黄古铜

物料编码	C	L	W	H
1406XX00034	128	170	19	26
1406XX00033	96	132	18	25
1406XX00032	-	30	30	25

主要材质: 铜

617 梵音系列



亮金



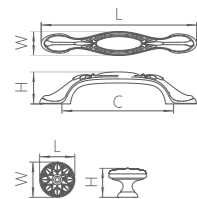
珍珠镍

黄古铜

物料编码	C	L	W	H
1406XX00038	128	168	28	28
1406XX00037	96	140	24	25
1406XX00043	-	35	35	27

材质: 铜

615 金铠系列



亮金



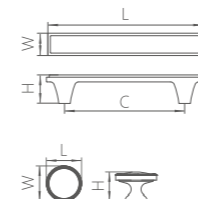
黄古铜

砂金

物料编码	C	L	W	H
1406XX00036	128	158	22	28
1406XX00035	96	130	20	27
1406XX00042	-	35	35	27

材质: 铜

618 宋韵系列

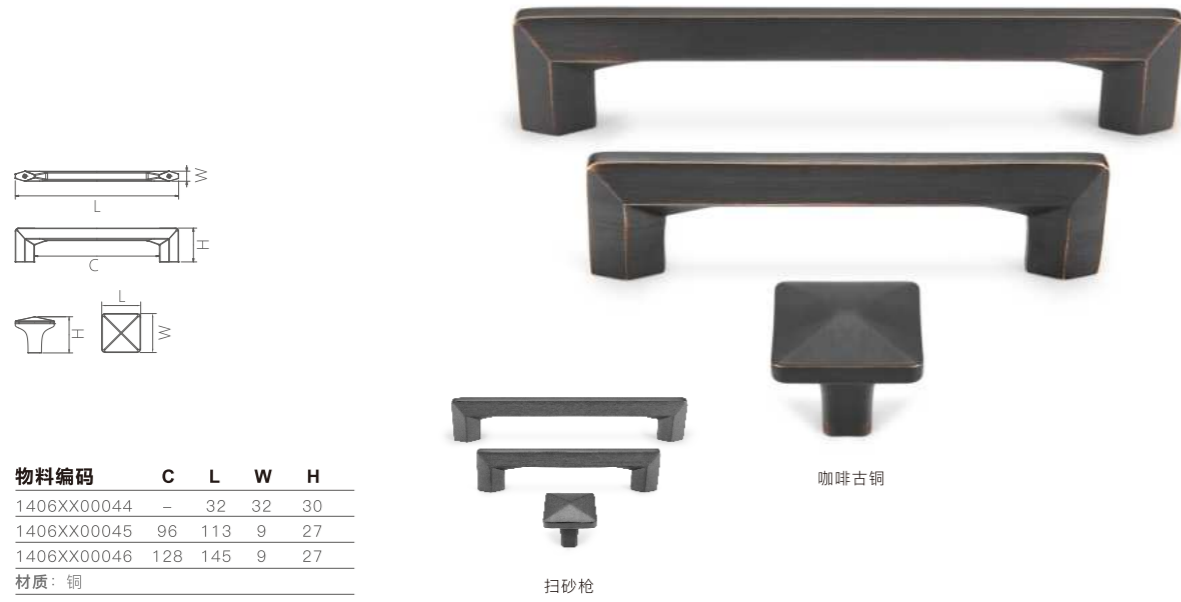


黄古铜

物料编码	C	L	W	H
1406XX00041YB	128	168	28	28
1406XX00040YB	96	140	24	25
1406XX00039YB	-	35	35	25

主要材质: 铜

619 新中式系列



物料编码	C	L	W	H
1406XX00044	-	32	32	30
1406XX00045	96	113	9	27
1406XX00046	128	145	9	27

材质: 铜

621 新中式系列



物料编码	C	L	W	H
1406XX00050	-	35	35	25
1406XX00051	96	112	15	25
1406XX00052	128	145	15	25

材质: 铜

620 新中式系列



物料编码	C	L	W	H
1406XX00047	-	35	35	25
1406XX00048	96	110	16	25
1406XX00049	128	143	16	25

材质: 铜

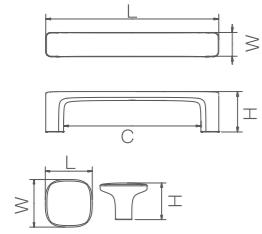
623 新中式系列



物料编码	C	L	W	H
1406XX00053	-	32	32	25
1406XX00054	96	110	14	25
1406XX00055	128	142	15	25

材质: 铜

624 新中式系列

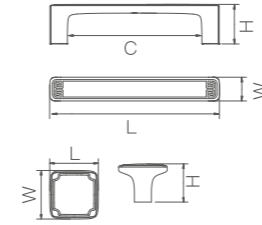


物料编码	C	L	W	H
1406XX00056	-	32	32	25
1406XX00057	96	107	15	25
1406XX00058	128	140	15	25

材质: 铜

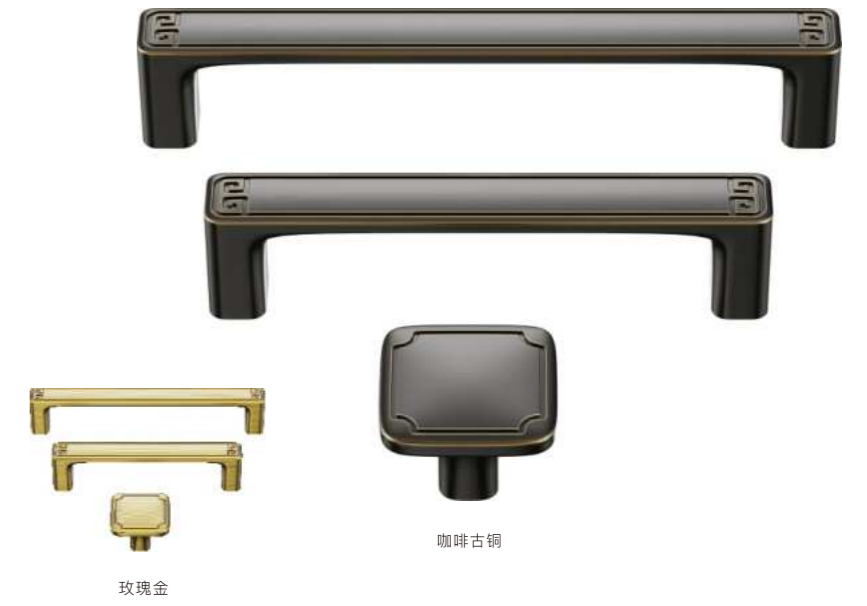


626 新中式系列

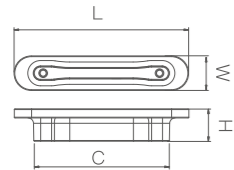


物料编码	C	L	W	H
1406XX00062	-	32	32	25
1406XX00063	96	107	15	25
1406XX00064	128	140	15	25

材质: 铜

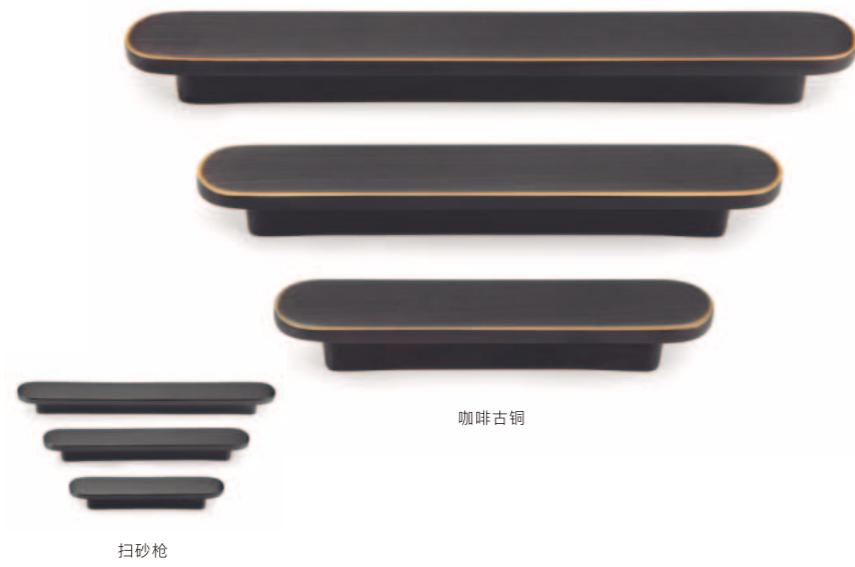


625 新中式系列

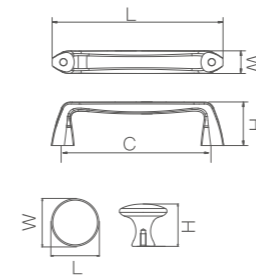


物料编码	C	L	W	H
1406XX00059	64	96	19	18
1406XX00060	96	128	19	18
1406XX00061	128	160	19	18

材质: 铜



292 简约系列

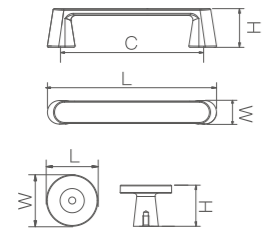


物料编码	C	L	W	H
1402XX00214	-	35	35	30
1402XX00215	96	110	15	28
1402XX00216	128	142	16	30

材质: 锌合金



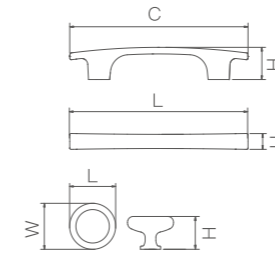
293 中式系列



物料编码	C	L	W	H
1402XX00217	-	35	35	28
1402XX00218	96	112	15	26
1402XX00219	128	145	16	26

材质: 锌合金

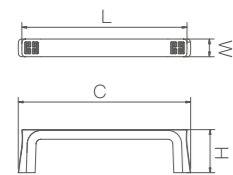
295 简约系类



物料编码	C	L	W	H
1402XX00222	-	35	35	24
1402XX00223	96	145	13	26
1402XX00224	128	178	13	27

材质: 锌合金

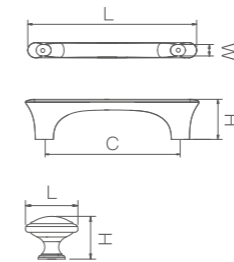
294 中式系列



物料编码	C	L	W	H
1402XX00220	96	108	12	27
1402XX00221	128	140	12	27

材质: 锌合金

296 简约系类



物料编码	C	L	W	H
1402XX00225	-	30	30	25
1402XX00226	96	120	11	28
1402XX00227	128	152	12	28

材质: 锌合金

YT102



产品参数

名称: 衣通管
规格: 3300mm
颜色: 黑色

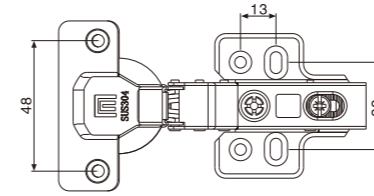
YZ-04



产品参数

名称: 衣通支座
材质: 锌合金
颜色: 黑色

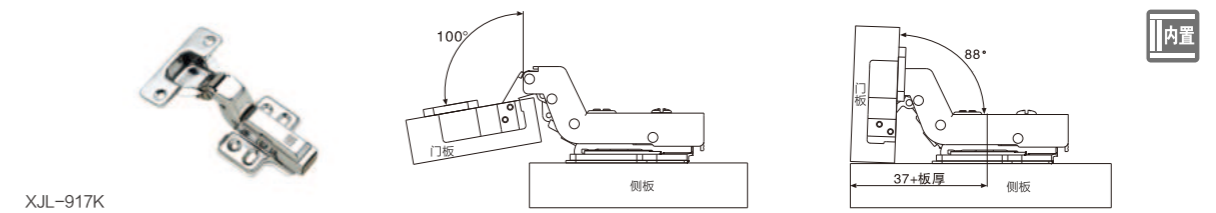
XJL-91K 系列
不锈钢液压铰链



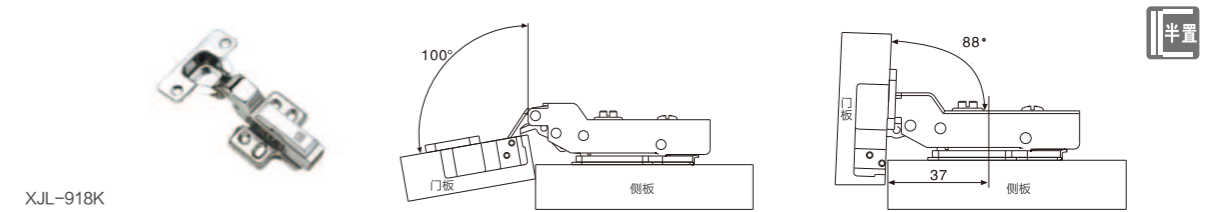
产品参数

表面处理: 原色
主要材质: SUS304
适装门厚: 16-20mm
开启角度: 100°
最大承受: 8kg
适用范围: 各式木质柜门
主要功能: 柜门扇开合, 自动关门
特性: 静音闭合, 开合5万次以上

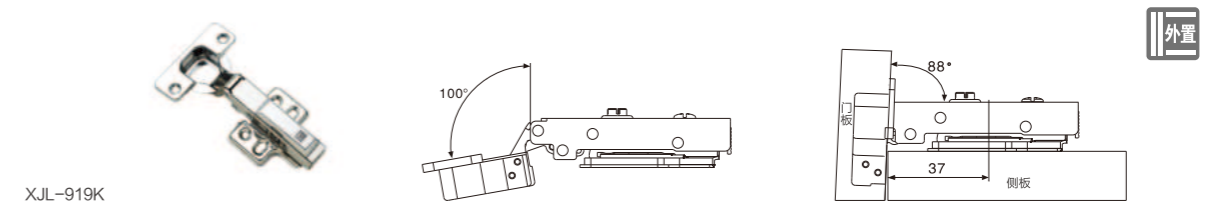
物料号	物料名	计量单位	小箱	大箱
1326XX00036XX	XJL-917K不锈钢液压铰链(可拆装)	只	100	400
1326XX00037XX	XJL-918K不锈钢液压铰链(可拆装)	只	100	400
1326XX00038XX	XJL-919K不锈钢液压铰链(可拆装)	只	100	400



XJL-917K



XJL-918K



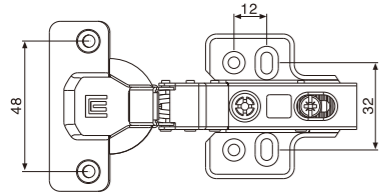
XJL-919K

内置

半置

外置

XJL-91 系列 不锈钢液压铰链



产品参数

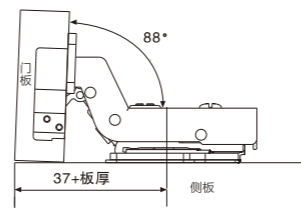
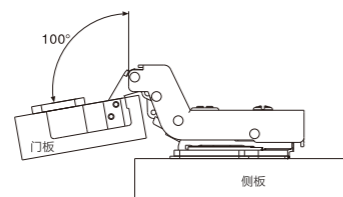
表面处理: 原色
主要材质: 不锈钢
适装门厚: 14-22mm
开启角度: 100°
最大承受: 8kg/2只
适用范围: 各式木质柜门
主要功能: 柜门扇开合, 自动关门。
特性: 静音闭合, 开合5万次以上



物料号	物料名	计量单位	小箱	大箱
1326XX00032XX	XJL-917不锈钢液压铰链	只	100	400
1326XX00033XX	XJL-918不锈钢液压铰链	只	100	400
1326XX00034XX	XJL-919不锈钢液压铰链	只	100	400



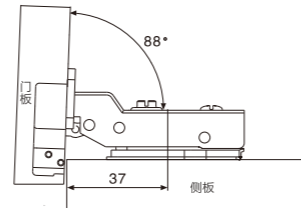
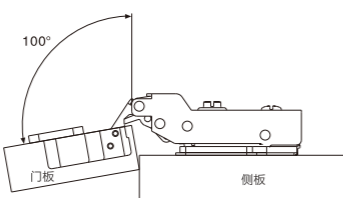
XJL-917



内置



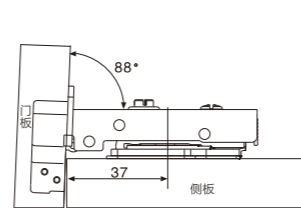
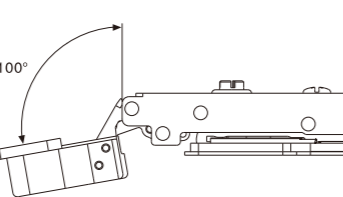
XJL-918



半置

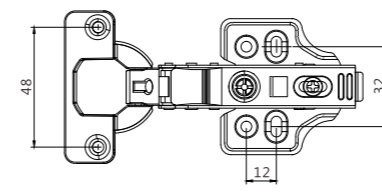


XJL-919



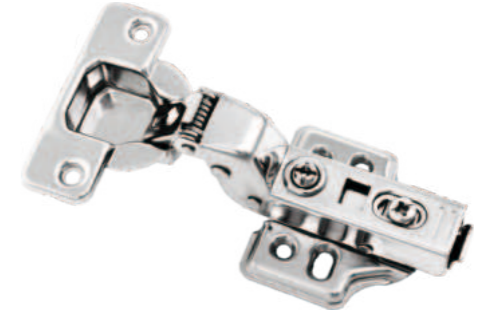
外置

XJL-92K 系列 不锈钢液压铰链



产品参数

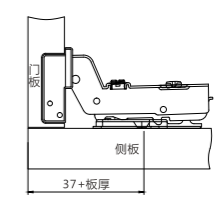
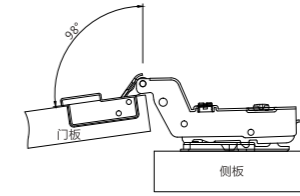
表面处理: 原色
主要材质: 不锈钢
适装门厚: 15-25mm
开启角度: 98°
最大承受: 8kg/2只
适用范围: 各式木质柜门
主要功能: 柜门扇开合, 自动关门。
特性: 二段力, 快装, 静音闭合, 开合5万次以上



物料号	物料名	计量单位	小箱	大箱
1326XX00044XX	XJL-927K液压铰链	只	100	200
1326XX00046XX	XJL-928K液压铰链	只	100	200
1326XX00048XX	XJL-929K液压铰链	只	100	200



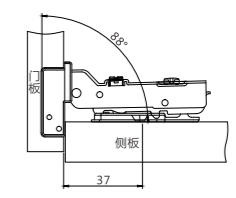
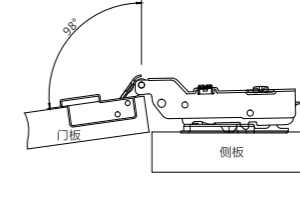
XJL-927K大弯



内置



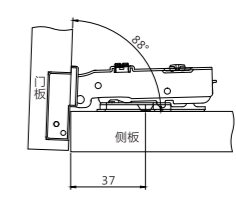
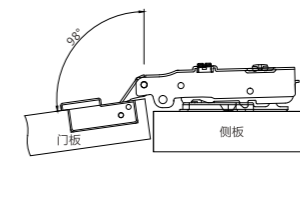
XJL-928K中弯



半置

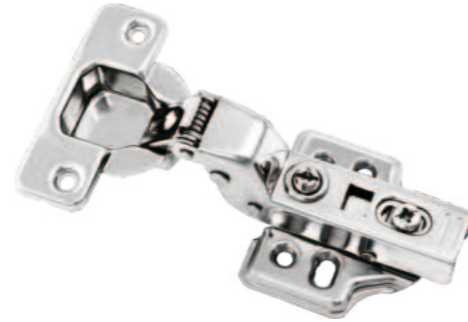
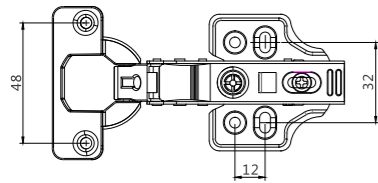


XJL-929K直臂



外置

XJL-92 系列 不锈钢液压铰链



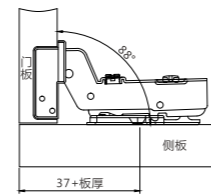
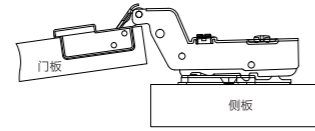
产品参数

表面处理:	原色
主要材质:	不锈钢
适装门厚:	15-25mm
开启角度:	98°
最大承受:	8kg/2只
适用范围:	各式木质柜门
主要功能:	柜门扇开合, 自动关门。
特性:	二段力, 快装, 静音闭合, 开合5万次以上。

物料号	物料名	计量单位	小箱	大箱
1326XX00045XX	XJL-927液压铰链	只	100	200
1326XX00047XX	XJL-928液压铰链	只	100	200
1326XX00049XX	XJL-929液压铰链	只	100	200



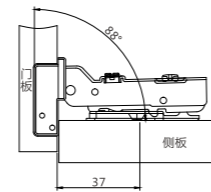
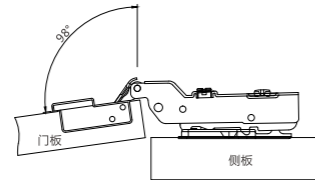
XJL-927大弯



内置



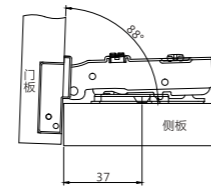
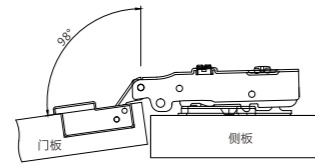
XJL-928中弯



半置

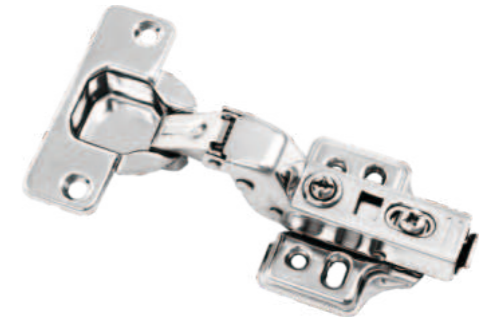
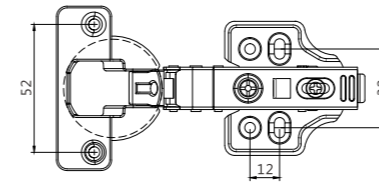


XJL-929直臂



外置

XJL-94K 系列 不锈钢液压铰链



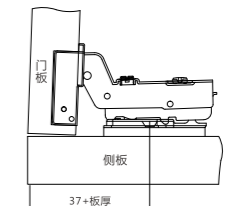
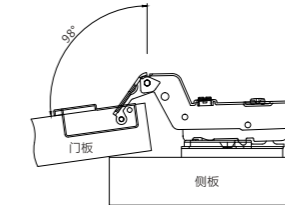
产品参数

表面处理:	原色
主要材质:	不锈钢
适装门厚:	18-32mm
开启角度:	98°
最大承受:	8kg/2只
适用范围:	各式木质柜门
主要功能:	柜门扇开合, 自动关门。
特性:	一段力, 快装, 静音闭合, 开合5万次以上。(40杯)

物料号	物料名	计量单位	小箱	大箱
1326XX00053XX	XJL-947K液压铰链	只	100	200
1326XX00055XX	XJL-948K液压铰链	只	100	200
1326XX00057XX	XJL-949K液压铰链	只	100	200



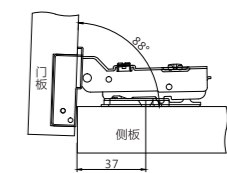
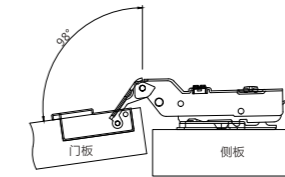
XJL-947K大弯



内置



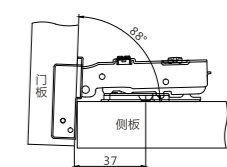
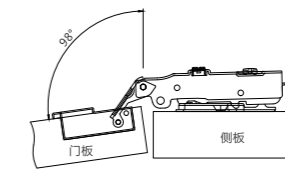
XJL-948K中弯



半置

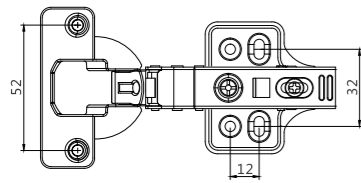


XJL-949K直臂



外置

XJL-94 系列 不锈钢液压铰链



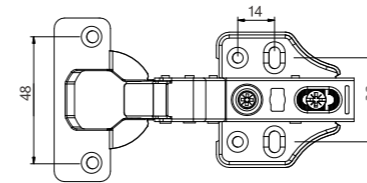
产品参数

表面处理: 原色
主要材质: 不锈钢
适装门厚: 18-32mm
开启角度: 98°
最大承受: 8kg/2只
适用范围: 各式木质柜门
主要功能: 柜门扇开合, 自动关门
特性: 二段力, 静音闭合, 开合5万次以上

物料号	物料名	计量单位	小箱	大箱
1326XX00045XX	XJL-947液压铰链	只	100	200
1326XX00047XX	XJL-948液压铰链	只	100	200
1326XX00049XX	XJL-949液压铰链	只	100	200



XJL-84系列 液压铰链



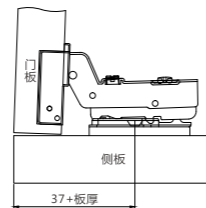
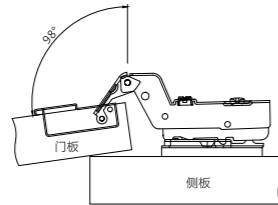
产品参数

表面处理: 镀锌
主要材质: 冷轧钢
适装门厚: 14-22mm
开启角度: 100°
最大承受: 8kg/2只
适用范围: 各式木质柜门
主要功能: 柜门扇开合, 自动关门
特性: 静音闭合, 开合5万次以上

物料号	物料名	计量单位	小箱	大箱
1326XX00071PNAA-LF	XJL-847液压铰链	只	100	200
1326XX00072PNAA-LF	XJL-848液压铰链	只	100	200
1326XX00073PNAA-LF	XJL-849液压铰链	只 <td 100	200	



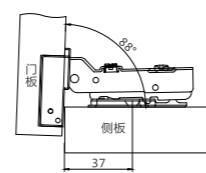
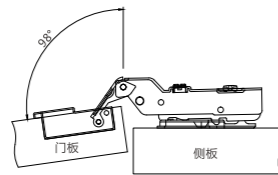
XJL-947大弯



内置



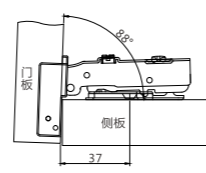
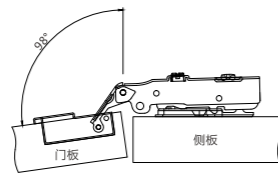
XJL-948中弯



半置



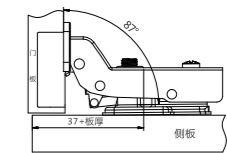
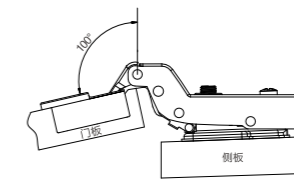
XJL-949直臂



外置



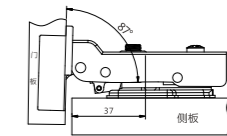
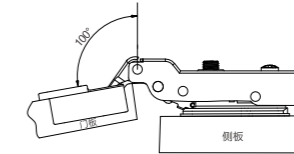
XJL-847大弯



内置



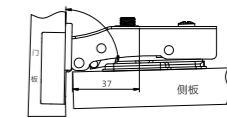
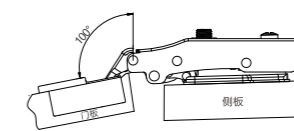
XJL-848中弯



半置

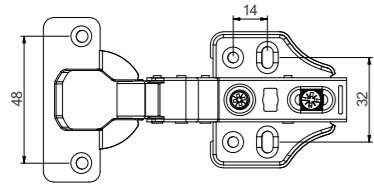


XJL-849直臂



外置

XJL-85系列 液压铰链



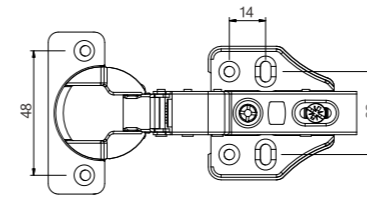
产品参数

表面处理: 镀镍
主要材质: 冷轧钢
适装门厚: 14-22mm
开启角度: 100°
最大承受: 8kg/2只
适用范围: 各式木质柜门
主要功能: 柜门扇开合, 自动关门
特性: 静音闭合, 开合5万次以上

物料号	物料名	计量单位	小箱	大箱
1326XX00074PNAA-LF	XJL-857液压铰链	只	100	200
1326XX00075PNAA-LF	XJL-858液压铰链	只	100	200
1326XX00076PNAA-LF	XJL-859液压铰链	只	100	200



XJL-86系列 液压铰链



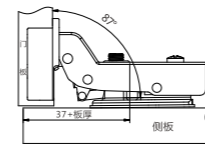
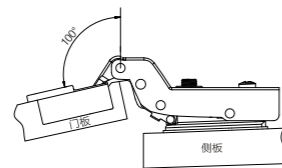
产品参数

表面处理: 镀镍
主要材质: 冷轧钢
适装门厚: 14-22mm
开启角度: 100°
最大承受: 8kg/2只
适用范围: 各式木质柜门
主要功能: 柜门扇开合, 自动关门
特性: 静音闭合, 开合5万次以上

物料号	物料名	计量单位	小箱	大箱
1326XX00077PNAA-LF	XJL-867液压铰链(厚门)	只	100	200
1326XX00078PNAA-LF	XJL-868液压铰链(厚门)	只	100	200
1326XX00079PNAA-LF	XJL-869液压铰链(厚门)	只	100	200



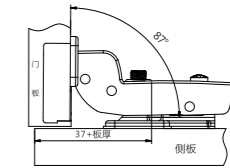
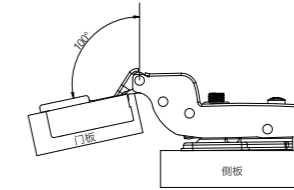
XJL-857大弯



内置



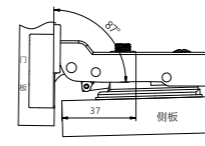
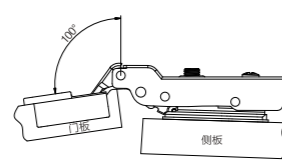
XJL-867大弯



内置



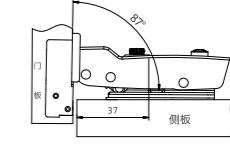
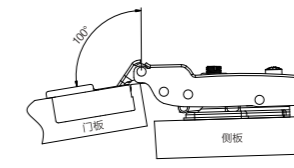
XJL-858中弯



半置



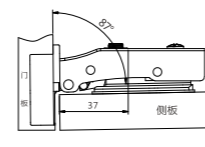
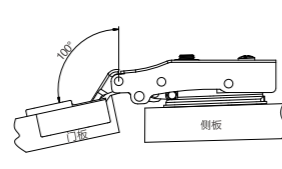
XJL-868中弯



半置



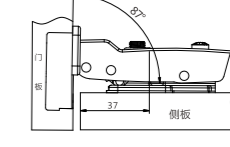
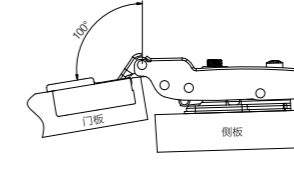
XJL-859直臂



外置

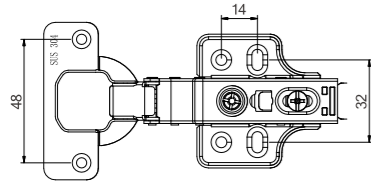


XJL-869直臂



外置

XJL-95K系列 液压铰链

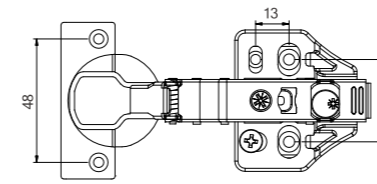


产品参数

表面处理: 原色
主要材质: SUS304
适装门厚: 14-22mm
开启角度: 101°
最大承受: 8kg/2只
适用范围: 各式木质柜门
主要功能: 柜门扇开合, 自动关门
特性: 静音闭合, 开合5万次以上

物料号	物料名	计量单位	小箱	大箱
1326XX00080XXAA-LF	XJL-957K不锈钢液压铰链(可拆卸)	只	100	200
1326XX00081XXAA-LF	XJL-958K不锈钢液压铰链(可拆卸)	只	100	200
1326XX00082XXAA-LF	XJL-959K不锈钢液压铰链(可拆卸)	只	100	200

XJL-96K系列 液压铰链



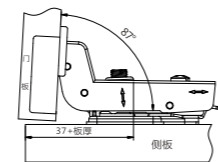
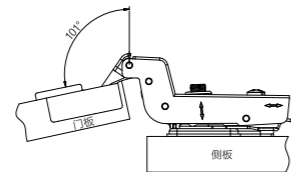
产品参数

表面处理: 原色
主要材质: SUS304
适装门厚: 15-28mm
开启角度: 98°
最大承受: 8kg/2只
适用范围: 各式木质柜门
主要功能: 柜门扇开合, 自动关门
特性: 静音闭合, 开合5万次以上

物料号	物料名	计量单位	小箱	大箱
1326XX00083XXAA-LF	XJL-967K不锈钢液压铰链(可拆卸厚门)	只	100	200
1326XX00084XXAA-LF	XJL-968K不锈钢液压铰链(可拆卸厚门)	只	100	200
1326XX00085XXAA-LF	XJL-969K不锈钢液压铰链(可拆卸厚门)	只	100	200



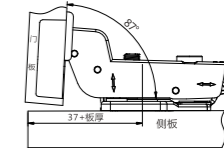
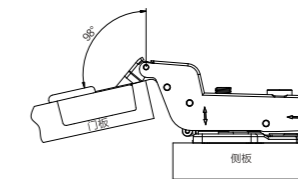
XJL-957K大弯



内置



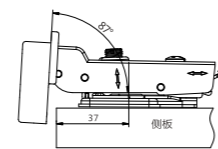
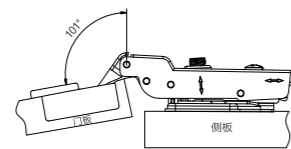
XJL-967K大弯



内置



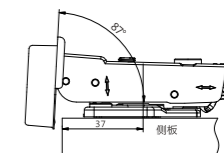
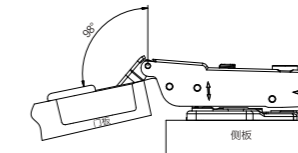
XJL-958K中弯



半置



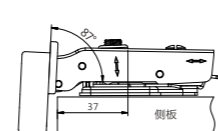
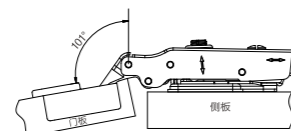
XJL-968K中弯



半置



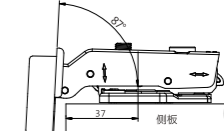
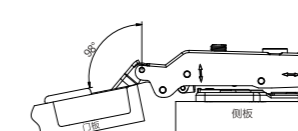
XJL-959K直臂



外置



XJL-969K直臂



外置

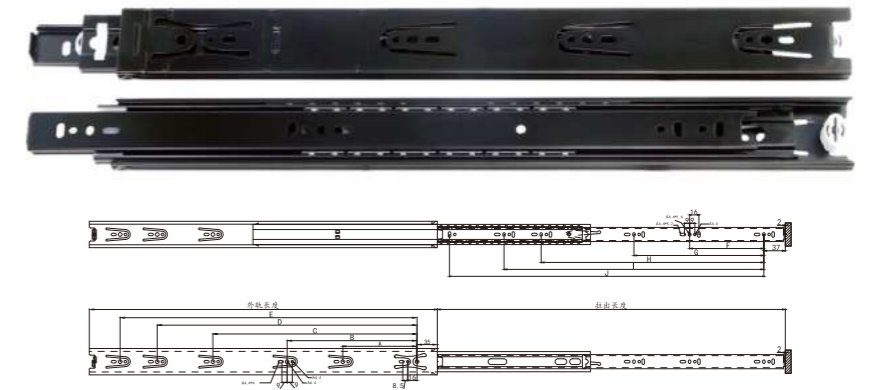


GUIDE SERIES
导轨系列

DG304
黑色导轨

产品参数

表面处理: 黑锌
主要材质: 冷轧钢板
最大承受: 不大于35kg
适应范围: 各式抽屉
特性: 静音, 滑动顺畅



尺寸mm	外轨长度	A	B	C	D	E	F	G	H	I	J	拉出长度
10寸	250	128	/	/	/	/	/	/	/	/	192	250
12寸	300	128	224	/	/	/	/	/	/	/	242	300
14寸	350	128	224	/	/	/	128	/	/	/	292	350
16寸	400	128	224	320	/	/	128	/	/	/	342	400
18寸	450	128	224	352	/	/	128	320	/	/	392	450
20寸	500	128	224	352	416	/	128	192	352	/	442	500
22寸	550	128	224	352	448	/	128	224	416	/	492	550

DG305
三节缓冲导轨

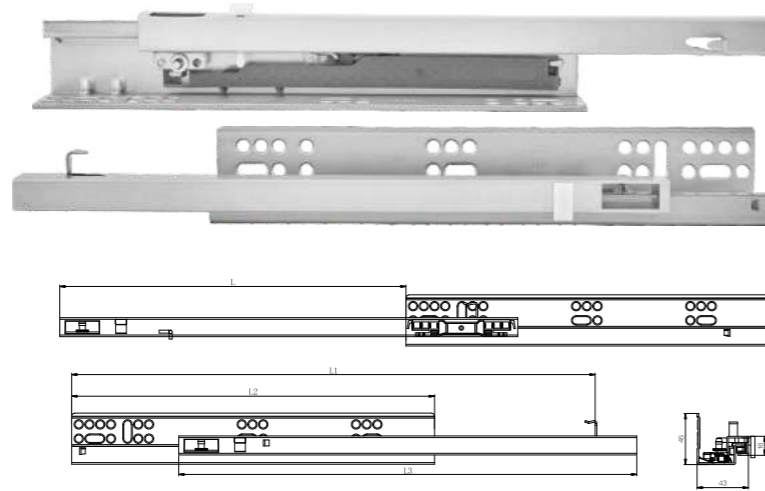
产品参数

表面处理: 黑锌
主要材质: 冷轧钢板
最大承受: 不大于35kg
适应范围: 各式抽屉
特性: 静音, 滑动顺畅



尺寸mm	外轨长度	A	B	C	D	E	F	G	H	I	J	拉出长度
10寸	250	128	/	/	/	/	/	/	/	/	192	250
12寸	300	128	224	/	/	/	/	/	/	/	242	300
14寸	350	128	224	/	/	/	128	/	/	/	292	350
16寸	400	128	224	320	/	/	128	/	/	/	342	400
18寸	450	128	224	352	/	/	128	320	/	/	392	450
20寸	500	128	224	352	416	/	128	192	352	/	442	500
22寸	550	128	224	352	448	/	128	224	416	/	492	550

DG207
二节隐藏缓冲导轨

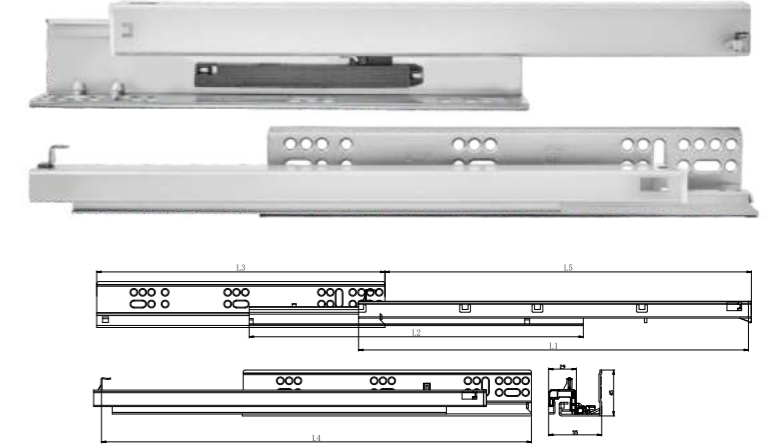


产品参数

表面处理: 白锌
主要材质: 冷轧钢板
最大承受: 不大于35kg
适应范围: 各式抽屉
特性: 静音, 滑动顺畅

尺寸mm	物料编号	闭合长度L1	固定轨长度L2	活动轨长度L3	拉出长度L4
12寸	1314XX00033	290	235	290	208
14寸	1314XX00034	340	270	315	233
16寸	1314XX00035	390	270	360	266
18寸	1314XX00036	440	305	385	291

DG309
三节隐藏反弹导轨

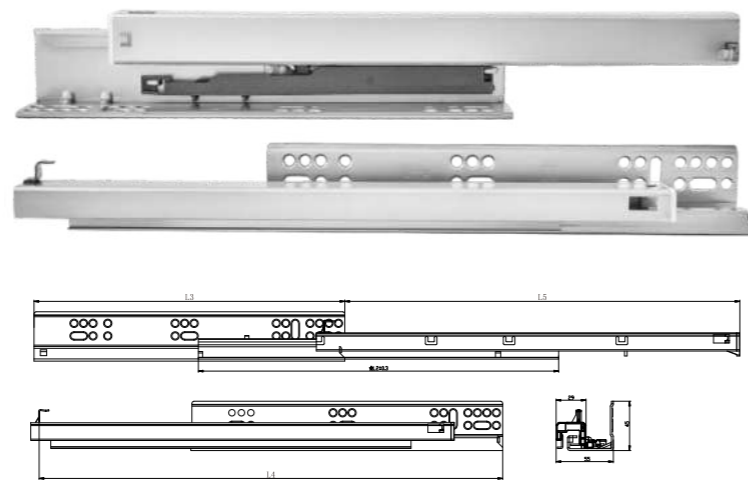


产品参数

表面处理: 白锌
主要材质: 碳素钢
最大承受: 不大于35kg
适应范围: 各式抽屉
特性: 静音, 滑动顺畅

尺寸mm	物料编号	活动轨长度L1	中轨长度L2	固定轨长度L3	闭合长度L4	拉出长度L5
10寸	1314XX00044	199	185	235	236	175
12寸	1314XX00045	249	190	260	286	225
14寸	1314XX00046	299	250	270	336	275
16寸	1314XX00047	349	263	270	386	325
18寸	1314XX00048	399	342	295	436	375
20寸	1314XX00049	449	393	330	486	425

DG308
三节隐藏缓冲导轨



产品参数

表面处理: 白锌
主要材质: 冷轧钢板
最大承受: 不大于35kg
适应范围: 各式抽屉
特性: 静音, 滑动顺畅

尺寸mm	物料编号	活动轨长度L1	中轨长度L2	固定轨长度L3	闭合长度L4	拉出长度L5
10寸	1314XX00038	199	185	235	240	175
12寸	1314XX00039	249	190	260	290	225
14寸	1314XX00040	299	250	270	340	275
16寸	1314XX00041	349	263	270	390	325
18寸	1314XX00042	399	342	295	440	375
20寸	1314XX00043	449	393	330	490	425



FT-01
轻型反弹器



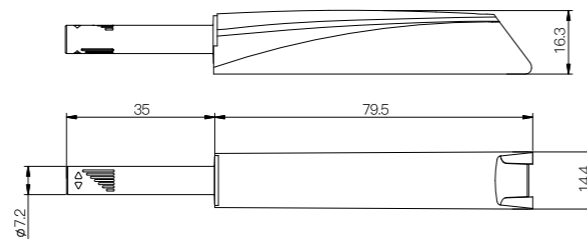
产品参数

表面颜色: 灰白色

主要材质: 塑料

安装范围: 各式免拉手柜门

安装位置: 底座与边缘垂直90度,底座前端与柜边对齐



FT-03
轻型反弹器



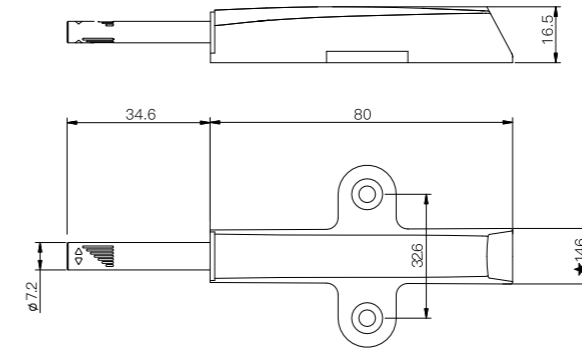
产品参数

表面颜色: 灰色

主要材质: 锌合金

安装范围: 各式免拉手柜门

安装位置: 底座与边缘垂直90度,底座前端与柜边对齐



FT-02
重型反弹器



产品参数

表面颜色: 灰白色

主要材质: 塑料

安装范围: 各式免拉手柜门

安装位置: 底座与边缘垂直90度,底座前端与柜边对齐

