

广东库博精密科技集团股份有限公司

GUANGDONG UNIHOPPER PRECISION TECHNOLOGY  
GROUP CO.,LTD

运营中心: 广州市天河区天河路 242 号丰兴广场 B 栋 2404 室  
Operating center: Rm2404 Building B, Fengxing Plaza, No.242,  
Tianhe Rd, Tianhe District, Guangzhou City

总部: 肇庆高新技术产业开发区创业路 9 号库博工业园  
Headquarter: Unihopper industrial park, No.9 Chuangye  
road, High-tech Industrial Development Zone ,Zhaoqing City,  
Guangdong Province, China

TEL: 0758-3212900/3212901  
FAX: 0758-3212902  
E-mail: sales@unihopper.biz

  
[www.unihopper.biz](http://www.unihopper.biz)

库博五金保留在不影响功能质量前提下, 适当改动尺寸、外型而不另行通知。实际产品会因印刷原因与样本上有少许色差, 产品图片尺寸误差以实物为准  
FOR PRODUCTS CONSTANTLY UPGRADING, PRODUCTS APPEARANCE AND SPECIFICATION MAY CHANGE. PRODUCT PLEASE  
IN KIND PREVAIL, CONTENT IMAGES ARE FOR REFERENCE ONLY.



公众号



微官网

2412

# DRAWER AND CABINET SYSTEM

Designed by UNIHOPPER

DRAWER AND CABINET SYSTEM 基础五金产品手册

# DRAWER AND CABINET SYSTEM

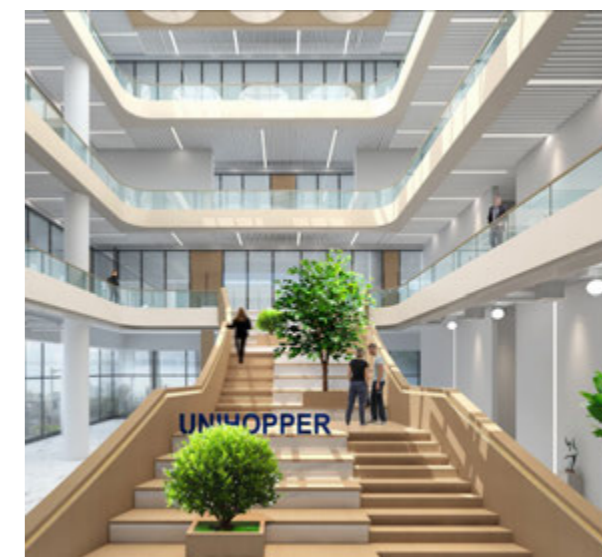
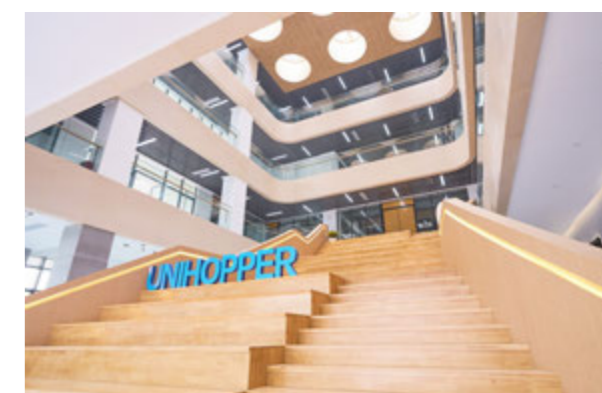
更懂**高端**家居的**五金**品牌

MORE UNDERSTANDING OF HIGH-END HOME HARDWARE BRANDS

库博基础五金产品手册



Unihopper Intelligent industrial park  
库博智能化工业园



Unihopper R & D Building  
库博研发大楼

# MILESTONES

品牌里程碑

2003

Unihopper launched the first generation one-way soft closing drawer box.

库博(中国)推出第一代面向全球缓冲骑马抽



2005

Unihopper decided to invest with the advanced technology from Europe and construct the production base in Foshan China.

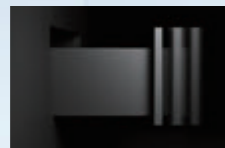
库博(中国)引进欧洲技术升级投建佛山生产基地



2007

Unihopper founded a union design group with designers from Europe and Columbia, and successfully launch the second generation two-way soft closing drawer box. The concept of two-way soft closing became popular around world ever since.

与欧洲、哥伦比亚设计师成立联合设计小组推出双缓冲骑马抽,双缓冲理念在此风靡全球



2008

Unihopper set up the marketing center and began to provide quality products and service for Chinese furniture customers.

组建营销中心  
为中国家具客户提供优质的产品和服务

2010

Unihopper successfully researched and developed the third generation interactive two-way soft closing drawer box and synchronize conceal slide.

成功研发第三代联动双缓冲骑马抽同步隐藏导轨

2013

The co-designer team successfully researched and developed basket and wardrobe storage system (MOKA).

联合设计小组成功研发拉篮、摩卡衣柜收纳系统



2015

Unihopper successfully researched and developed the fifth generation interactive two-way soft closing drawer box-Magic box, and successfully hosted the "Night of Unihopper" in Beijing wardrobe annual conference.

成功研发第五代联动双缓冲骑马抽-魔力抽并在北京衣柜年会成功举办“库博之夜”



2016

Unihopper successfully hosted "Unihopper Global summit" in Guangzhou, and announced Unihopper exported more than 90 countries.

在广州威斯汀酒店成功举办库博全球峰会,并宣布UNIHOPPER库博全球化输出超过90个国家和地区



2017

Unihopper successfully hosted the second "Unihopper Global summit". Same time, Unihopper Business College was founded.

成功举办第二届库博全球合作伙伴峰会同时库博商学院成立

2019

Unihopper successfully hosted the third "Unihopper Global summit", and founded the new Unihopper production base and Unihopper brand-day. Same year, Unihopper researched and developed the Phantom kitchen storage system and Co-box.

成功举办第三届库博全球合作伙伴峰会库博新生产基地奠基及9-9库博品牌日成立研发出魅影系列厨房收纳和酷力抽系列产品



2020

Unihopper become one of the home decoration drafting committee for Hinge, slide and basket. In the same year, Unihopper won the National High-tech Enterprise. Same year, VANKA, COKA wardrobe system have been introduced to the market.

成为全装修家居五金铰链、导轨、拉篮使用标准主起草单位  
荣获国家高新技术企业  
成功研发推出梵卡、酷卡衣帽间收纳系列



2021

Unihopper Zhaoqing production base put into use officially, in the same year, LINA, HUGGEN series have been introduced to the market.

库博(中国)肇庆产业园正式投入使用  
丽影、库格系列产品推出市场



2022

Unihopper international R&D center and the flagship showroom in the new headquarters fully open to the public, same time, Unihopper establish product R&D centre and product laboratory together with Vanke caizhu.

库博国际研发中心与新总部旗舰产品体验厅开放  
与万科采筑共建产品研发中心、产品国家实验室落成

2023

Unihopper held the first Designers Competition "Unihopper Cup", initiating the first action in the Industry by making a solid sound for the home designer in China. Same year, Venka wardrobe system gave been introduced to the market.

库博成功举办首届“库博杯”全国设计师大赛开创行业新举,为家居终端设计师发声  
岚卡系列产品推出市场



2024

Unihopper held the second Designers Competition "Unihopper Cup" successfully, in the same time, the first "Unihopper Cup" for installation skills competition was launched. Same year, MONIKA, MONA storage series products have been launched successfully.

成功举办第二届“库博杯”全国设计师大赛  
同年首届“库博杯”安装技能大赛启动  
成功研发推出摩尼卡、梦影等优质收纳产品



# BRIEF INTRODUCTION

集团介绍

Unihopper a global hardware brand with designs and cultural concepts inspired by Europe, embracing european essence to serve the Global Market, insisit in commitment to globalization. Unihopper offering the Uni-products, Uni-design, and Uni-service to every corner of the world.

After years of development, Unihopper has export business in 108 countries and regions around the world, such as Netherlands, Canada, Russia, Slovenia, Argentina, Korea, Iran, Spain, Portugal, Ireland, Saudi Arabia, Colombia, South Africa, India, Southeast Asia Regions and China HongKong, Macao and Taiwan regions and so on; and 46 of them are sole agents, and now, Unihopper has become a major suppliers for many well-known kitchen and bathroom cabinets and home brands in the world.

In 2005, Unihopper set up a production base and established a large storage center of more than 200,000 sqare meters in Guangdong Province in China, and the first stage of 120,000 square meters has been put into use in 2021. The automation and digitalization level of the Unihopper industrial park has led the new trend of the industry.

As one of the best name and provider for the high-end customized furniture hardware industry, Unihopper has always upheld the brand values of "European quality, Chinese price", and now, has become a leading brand popularizing in many home furnishing companies and consumers all over the world. In the future, Unihopper will increase more investment in space enlarging, strengthen multi-dimensional development including product application, intelligent scene introduction, online and offline channel integration, striving to become a hardware brand that better understands high-end home decor and the most inportant and most respected hardware manufacturers in the world.

Unihopper 库博是一家设计与文化理念源于欧洲的全球化家居五金品牌，融合欧洲精髓，服务全球市场，致力于全球化发展。库博以开放的胸怀开拓全球市场，将库博的产品、文化、理念推广到世界每个角落。

经过多年的发展，Unihopper 库博在荷兰、加拿大、美国、哥伦比亚、俄罗斯、斯洛文尼亚、阿根廷、韩国、伊朗、西班牙、葡萄牙、爱尔兰、沙特、哥伦比亚、南非、印度、东南亚地区以及中国港澳台地区等全球 108 个国家或地区有业务往来，且在 46 个国家设有独家代理，现已成为全球众多知名橱柜、家居品牌、地产及卫浴领域企业的主要合作伙伴。

2005 年，Unihopper 库博在中国投建了生产基地，并配套建立了大型仓储中心。2021 年，全新打造的超 20 万平方米，首期 12 万平方米智能化库博工业园正式投入使用，园区的自动化与数字化水平，引领了行业新潮流。

作为一家高端定制家居五金制造商，Unihopper 库博一直坚持以原创设计，以及“价格不上，品牌不下”为营销理念，已然成为全球众多家居企业和消费者追随的行业领导品牌。未来，库博集团将继续加大研发投入，推动产品应用升级、智能化场景导入、线上线下一体化管理等多维度发展，努力打造成为全球用户身边“更懂高端家居的五金品牌”和“全球最重要与最受尊重的家居五金企业”。



德国GS质量检测认证  
GS Quality Test  
Certification



英国皇冠ISO9001  
质量管理认证  
ISO 9001 Quality  
Management Certification



国家高新技术企业  
National High-  
Tech Enterprise



家居五金铰链、抽屉导轨、拉篮  
地产精装集团标准起草单位  
Standards Maker of Kitchen  
Hardware Industry



共建研发中心  
共建产品实验室 (CNAS)  
R&D center and product  
laboratory



# COMPANY VISION

库博的理念

企业使命  
CORPORATE MISSION:

满足人们对美好生活的向往是库博人的使命追求  
To meet people's yearning for a better life is the mission  
pursuit of Unihopper

价值观  
VALUES:

诚信、利他、奋斗、创新、理解、共进  
Integrity, altruism, struggle, innovation, understanding,  
common progress



CRAFTSMANSHIP

精工品质



CUSTOM MADE . WELL ORGANIZED

# INDEX

目录

P.019-094

## DRAWER BOX

骑马抽

P.021

LED GLASS MAGIC BOX  
LED 魔力抽

P.035

MAGIC BOX  
魔力抽

P.049

REGIC BOX  
魅力抽

P.063

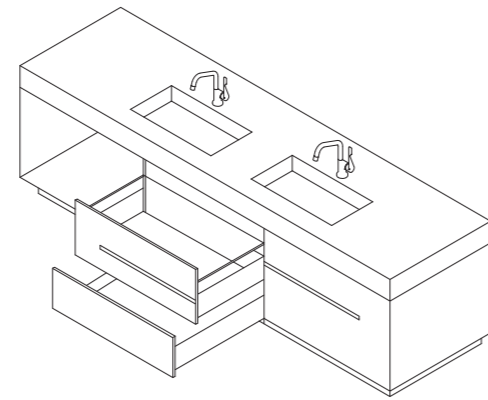
COBOX  
酷力抽

P.077

POBOX  
易力抽

P.091

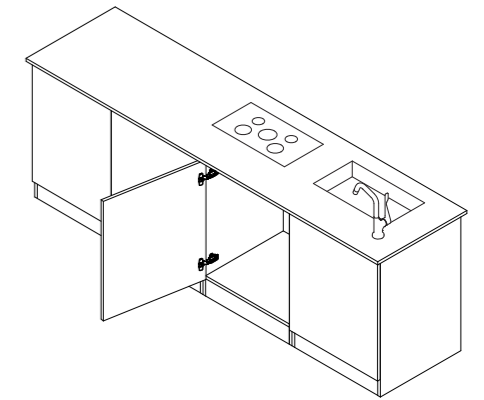
HUGGEN  
库格反弹盒



P.171-204

## GAS HINGE

阻尼铰链



P.099-126

## INNER DRAWER BOX

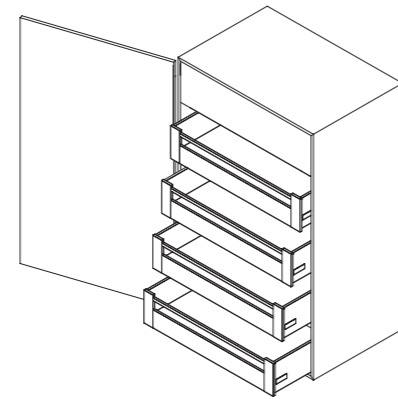
内藏组件

P.101

INNER MAGIC BOX  
魔力内抽

P.117

INNER DRAWER BOX  
易力内抽



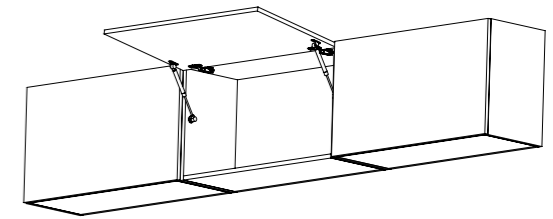
P.205-218

## CABINET SUPPORT

上翻支撑

P.217

CABINET HANGER  
吊码



P.127-170

## CONCEALED SLIDE

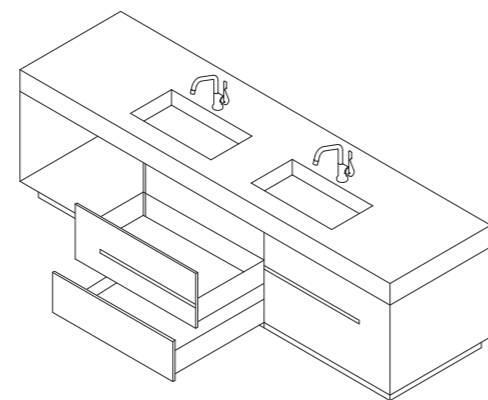
隐藏轨

P.137

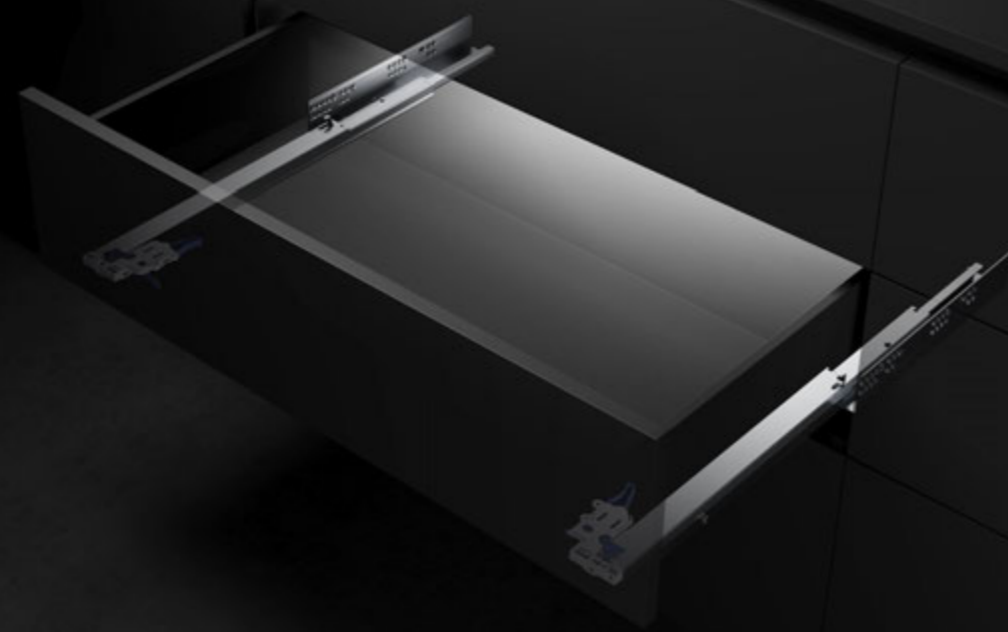
CONCEALED SLIDE  
隐藏导轨

P.165

BALL BEARING SLIDE  
三节走珠轨



# DRAWER AND CABINET SYSTEM



UNIHOPPER



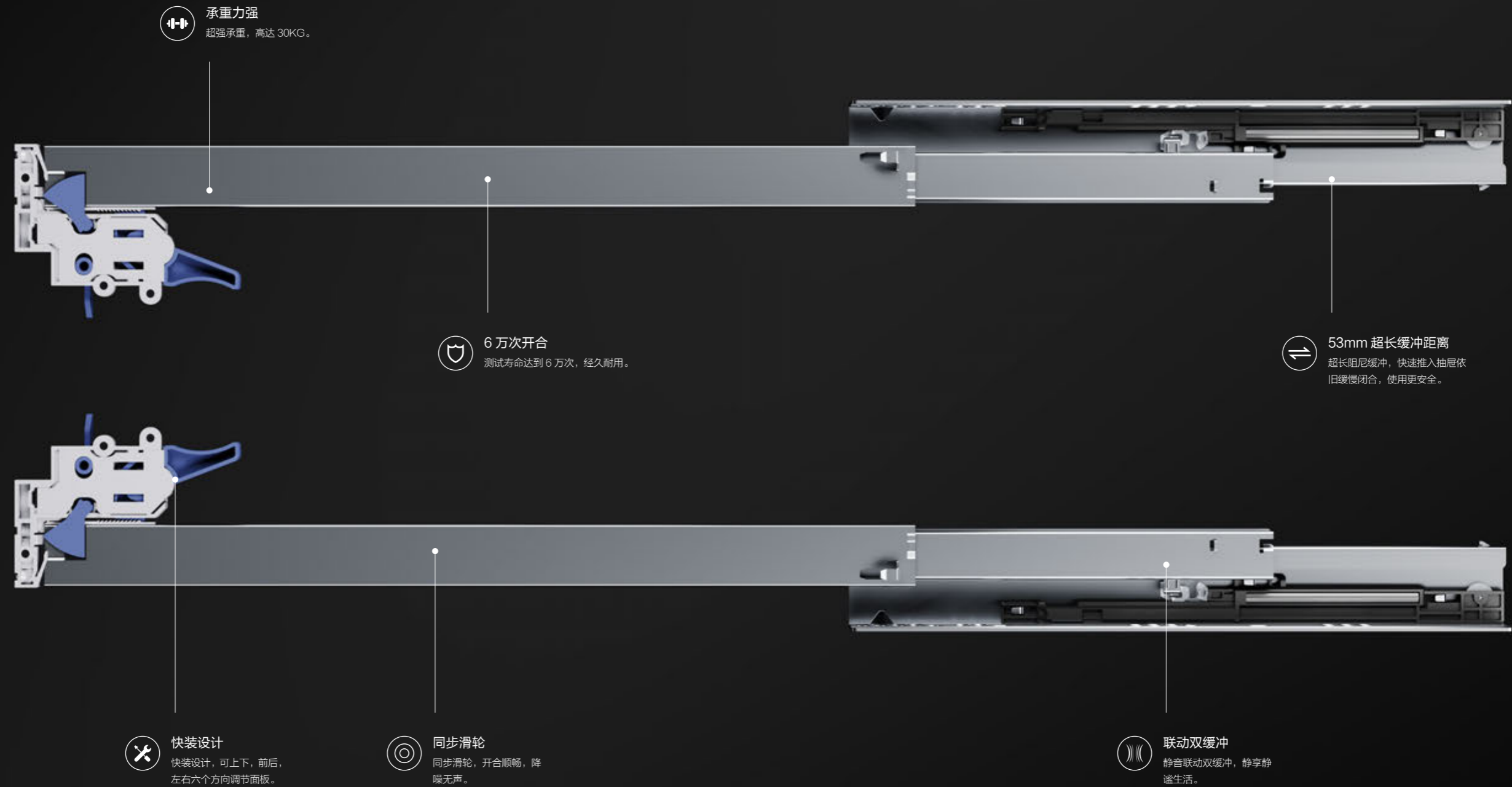
DRAWER BOX

# THE SOUL OF SYSTEM

系统的灵魂

Linkage double buffer luxury damping hidden rail system, the effective buffer distance can be up to 53mm, variable damping effect, the drawer is still slowly closed when pushed in, thus service life of the cabinet, the use of safer.

联动双缓冲豪华阻尼隐藏轨系统，有效缓冲距离可达53mm，变阻尼效果，抽屉快速推入时依旧缓慢闭合，大大减小了由于抽屉的运动惯性对柜体产生的破坏力，从而延长了柜体的使用寿命，使用更安全。



# DRAWER BOX SYSTEM

骑马抽系列



GLASS MAGIC BOX -pursuit of perfection of exquisite details and precise drawer and cabinet system.

对完美的执着追求，促使我们时刻保持对产品精益求精的态度，魔力抽精致的细节、精准的运动系统都是完美设计的产物，专为高端设计而生。

LED GLASS MAGIC BOX

LED 魔力抽





A great combination of functional and fashion drawer.

带给您视觉惊艳的同时享受功能的舒适，让家居更添一份精致，伴随着更多的细致关怀和精心呵护，让您在使用上得心应手。



## LED GLASS MAGIC BOX

A ingenious design of 53mm soft closing journey makes the movement perfectly.

联动双缓冲豪华阻尼抽屉系统的有效缓冲距离可达53mm，不仅可以使抽屉在拉出和关闭时有效避免由于碰撞而产生的噪音，同时降低运动惯性对柜体产生的破坏力，从而延长柜体使用寿命。



# LED GLASS MAGIC BOX

## FEATURES / 产品特点

- 外观时尚、推拉轻柔、简易拆装
  - 可配合库格反弹盒使用，实现反弹缓冲效果
  - 骑马抽高度规格 H80
  - 用同步隐藏导轨，载重 30KG
  - 外邦喷涂
  - 色温：10000K，白光
  - 可上下、左右、前后六个方向调节面板
  - 材质：铝材 + 玻璃
- Fashionable appearance, slow motion, easy assembling
  - Optional for Hüggen PTO system
  - Drawer height 80MM
  - Synchronized concealed slide Loading capacity 30KG
  - Epoxy coated
  - Light colour: 10000K
  - 3D regulations, up and down, left and right, front and back
  - Material: aluminum + glass



# LED 魔力抽 H80



## H80 LED 魔力抽订货号

标称长度	订货号			成套基本组件包括
	三节缓冲	三节反弹	三节反弹缓冲	
270mm	DBF1.270A1.(*)	DBRF1.270A1.(*)	DBPF1.270A1.(*)	1. 隐藏导轨 (左/右)- 反弹缓冲含库格反弹盒*
300mm	DBF1.300A1.(*)	DBRF1.300A1.(*)	DBPF1.300A1.(*)	2. 骑马抽 LED 玻璃外邦 (左/右)
350mm	DBF1.350A1.(*)	DBRF1.350A1.(*)	DBPF1.350A1.(*)	3. 面板连接件 1X2
400mm	DBF1.400A1.(*)	DBRF1.400A1.(*)	DBPF1.400A1.(*)	4. 快装件 (左/右)
450mm	DBF1.450A1.(*)	DBRF1.450A1.(*)	DBPF1.450A1.(*)	5. 快装件垫片 (左/右)
500mm	DBF1.500A1.(*)	DBRF1.500A1.(*)	DBPF1.500A1.(*)	
550mm	DBF1.550A1.(*)	DBRF1.550A1.(*)	DBPF1.550A1.(*)	

备注：(\*)：颜色：白色(WT)/ 碳灰色(DG) 专利号：ZL 2017 2 0750286.4

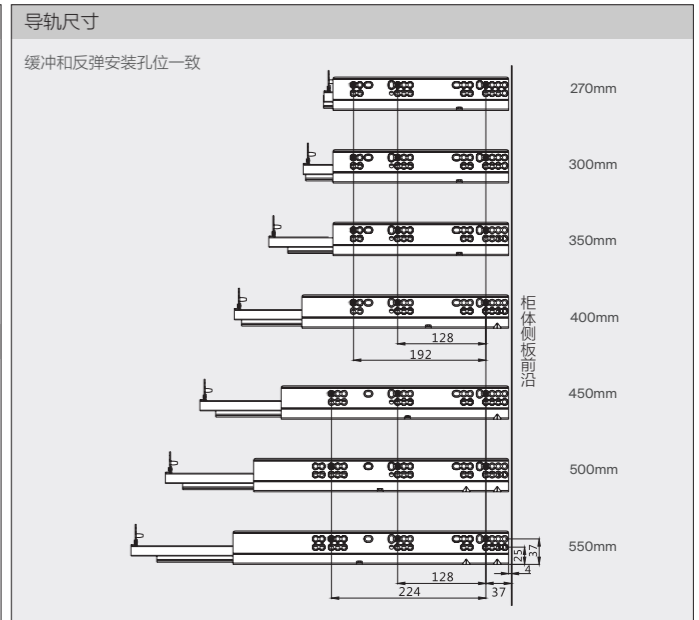
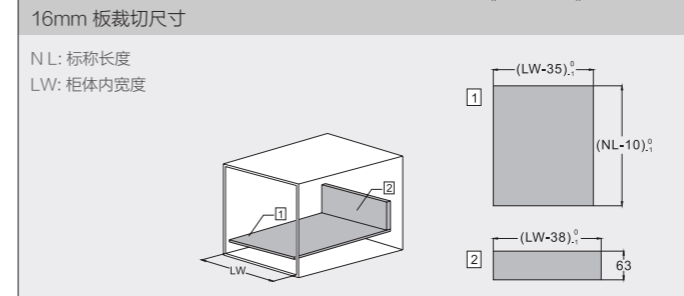
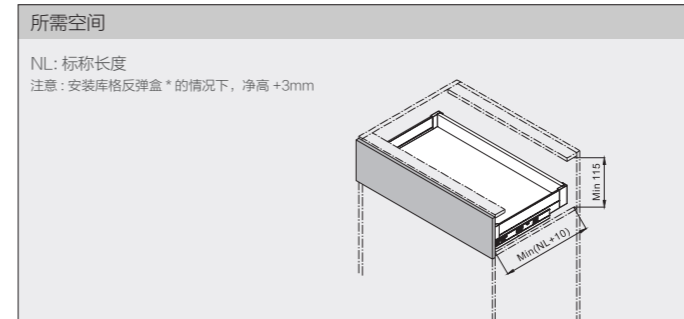
1 隐藏导轨 (左/右)			
描述	三节缓冲隐藏导轨 (左/右) DBE.(*)SL.ZP	三节反弹隐藏导轨 (左/右) DBRE.(*)SL.ZP	三节反弹缓冲隐藏导轨 (左/右)- 配合库格反弹盒* 使用 DBPE.(*)SL.ZP
备注：(*)：标称长度：270/300/350/400/450/500/550			

2 骑马抽 LED 玻璃外邦 (左/右)	
描述	骑马抽 LED 玻璃外邦 (左/右) DBF.(*) AW1.(*)
备注：(*)：标称长度：270/300/350/400/450/500/550 (°)：颜色：白色(WT)/ 碳灰色(DG)	

3 面板连接件	
描述	面板连接件 DA1102F1.80.(*)
备注：(*)：颜色：白色(WT)/ 碳灰色(DG)	

4 快装件 (左/右)	
描述	快装件 (左/右) CL12E.P3

5 快装件垫片 (左/右)	
描述	快装件垫片 (左/右) DA1101F.ZP



\* 库格反弹盒详见 091-094 页

# LED GLASS MAGIC BOX

## FEATURES / 产品特点

- 外观时尚、推拉轻柔、简易拆装
  - 可配合库格反弹盒使用，实现反弹缓冲效果
  - 骑马抽高度规格 H120
  - 用同步隐藏导轨，载重 30KG
  - 外邦喷涂
  - 色温：10000K，白光
  - 可上下、左右、前后六个方向调节面板
  - 材质：铝材 + 玻璃
- Fashionable appearance, slow motion, easy assembling
  - Optional for Hüggen PTO system
  - Drawer height 120MM
  - Synchronized concealed slide Loading capacity 30KG
  - Epoxy coated
  - Light colour: 10000K
  - 3D regulations, up and down, left and right, front and back
  - Material: aluminum + glass



# LED 魔力抽 H120



H120 LED 魔力抽订货号				
标称长度	订货号			成套基本组件包括
	三节缓冲	三节反弹	三节反弹缓冲	
270mm	DBF1.270B1.(*)	DBRF1.270B1.(*)	DBPF1.270B1.(*)	1. 隐藏导轨 (左/右)- 反弹缓冲含库格反弹盒*
300mm	DBF1.300B1.(*)	DBRF1.300B1.(*)	DBPF1.300B1.(*)	2. 骑马抽 LED 玻璃外邦 (左/右)
350mm	DBF1.350B1.(*)	DBRF1.350B1.(*)	DBPF1.350B1.(*)	3. 面板连接件 1X2
400mm	DBF1.400B1.(*)	DBRF1.400B1.(*)	DBPF1.400B1.(*)	4. 快装件 (左/右)
450mm	DBF1.450B1.(*)	DBRF1.450B1.(*)	DBPF1.450B1.(*)	5. 快装件垫片 (左/右)
500mm	DBF1.500B1.(*)	DBRF1.500B1.(*)	DBPF1.500B1.(*)	
550mm	DBF1.550B1.(*)	DBRF1.550B1.(*)	DBPF1.550B1.(*)	

备注：(\*)：颜色：白色(WT)/ 碳灰色(DG) 专利号：ZL 2017 2 0750286.4

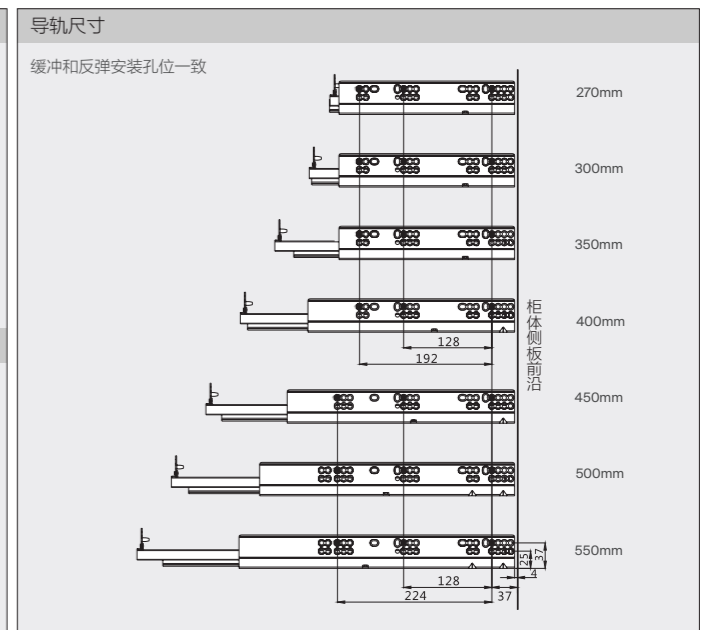
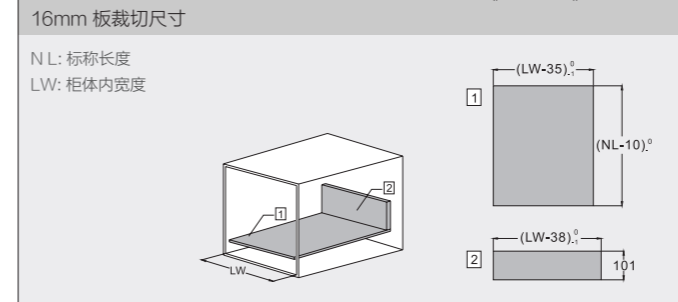
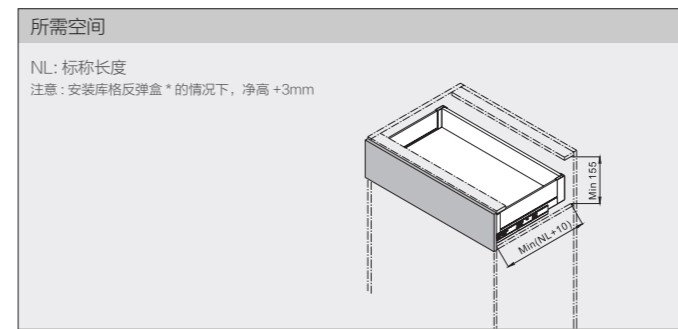
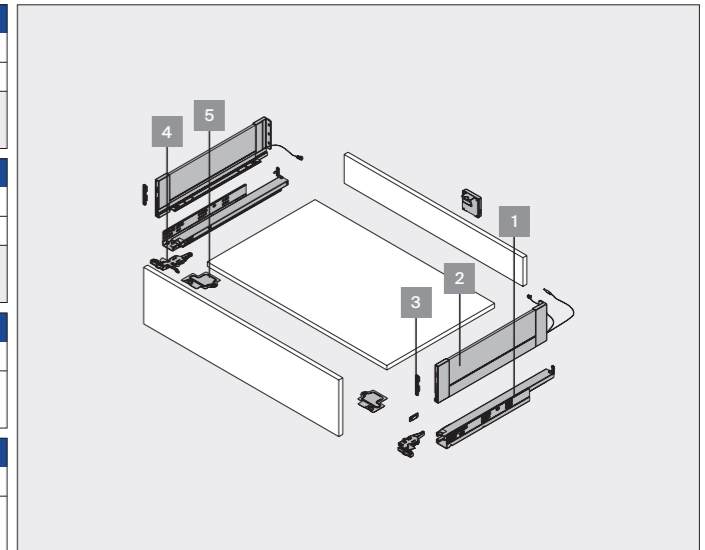
1 隐藏导轨 (左/右)			
描述	三节缓冲隐藏导轨 (左/右)	三节反弹隐藏导轨 (左/右)	三节反弹缓冲隐藏导轨 (左/右)- 配合库格反弹盒* 使用
	DBE.(*)SL.ZP	DBRE.(*)SL.ZP	DBPE.(*)SL.ZP
	备注：(*)：标称长度：270/300/350/400/450/500/550		

2 骑马抽 LED 玻璃外邦 (左/右)	
描述	骑马抽 LED 玻璃外邦 (左/右)
	DBF.(*) BW1.(*)
	备注：(*)：标称长度：270/300/350/400/450/500/550 (°)：颜色：白色(WT)/ 碳灰色(DG)

3 面板连接件	
描述	面板连接件
	DA1102F1.120.(*)
	备注：(*)：颜色：白色(WT)/ 碳灰色(DG)

4 快装件 (左/右)	
描述	快装件 (左/右)
	CL12E.P3

5 快装件垫片 (左/右)	
描述	快装件垫片 (左/右)
	DA1101F.ZP



\* 库格反弹盒详见 091-094 页

# LED GLASS MAGIC BOX

## FEATURES / 产品特点

- 外观时尚、推拉轻柔、简易拆装
  - 可配合库格反弹盒使用，实现反弹缓冲效果
  - 骑马抽高度规格 H170
  - 用同步隐藏导轨，载重 30KG
  - 外邦喷涂
  - 色温：10000K，白光
  - 可上下、左右、前后六个方向调节面板
  - 材质：铝材 + 玻璃
- Fashionable appearance, slow motion, easy assembling
  - Optional for Hüggen PTO system
  - Drawer height 170MM
  - Synchronized concealed slide Loading capacity 30KG
  - Epoxy coated
  - Light colour: 10000K
  - 3D regulations, up and down, left and right, front and back
  - Material: aluminum + glass



# LED 魔力抽 H170



H170 LED 魔力抽订货号				
标称长度	订货号			成套基本组件包括
	三节缓冲	三节反弹	三节反弹缓冲	
270mm	DBF1.270C1.(*)	DBRF1.270C1.(*)	DBPF1.270C1.(*)	1. 隐藏导轨 (左/右)- 反弹缓冲含库格反弹盒*
300mm	DBF1.300C1.(*)	DBRF1.300C1.(*)	DBPF1.300C1.(*)	2. 骑马抽 LED 玻璃外邦 (左/右)
350mm	DBF1.350C1.(*)	DBRF1.350C1.(*)	DBPF1.350C1.(*)	3. 面板连接件 1X2
400mm	DBF1.400C1.(*)	DBRF1.400C1.(*)	DBPF1.400C1.(*)	4. 快装件 (左/右)
450mm	DBF1.450C1.(*)	DBRF1.450C1.(*)	DBPF1.450C1.(*)	5. 快装件垫片 (左/右)
500mm	DBF1.500C1.(*)	DBRF1.500C1.(*)	DBPF1.500C1.(*)	
550mm	DBF1.550C1.(*)	DBRF1.550C1.(*)	DBPF1.550C1.(*)	

备注：(\*)：颜色：白色(WT)/ 碳灰色(DG) 专利号：ZL 2017 2 0750286.4

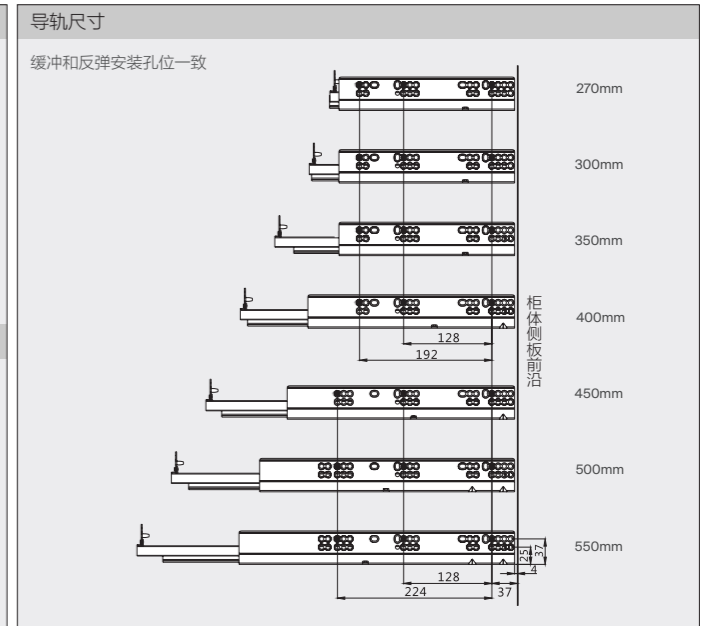
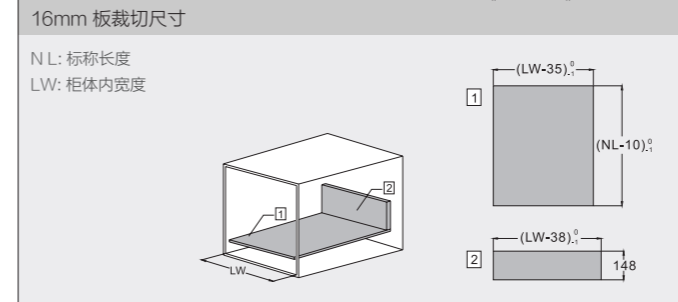
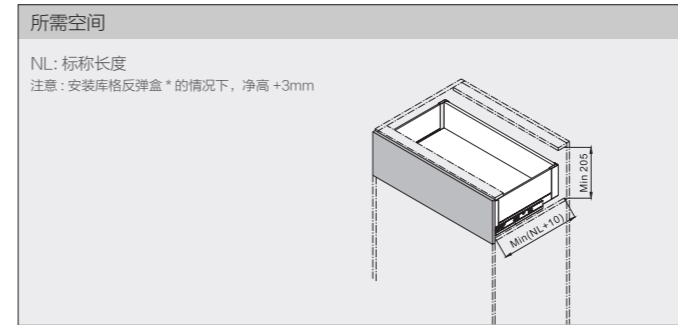
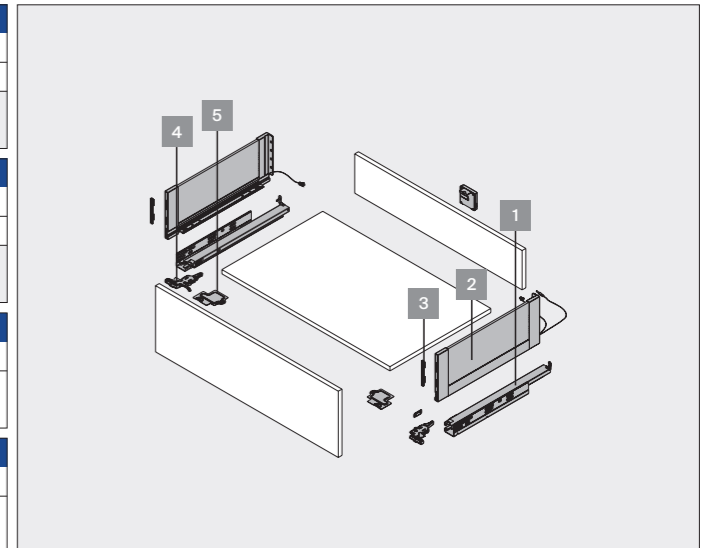
1 隐藏导轨 (左/右)			
描述	三节缓冲隐藏导轨 (左/右)	三节反弹隐藏导轨 (左/右)	三节反弹缓冲隐藏导轨 (左/右)- 配合库格反弹盒* 使用
	DBE.(*)SL.ZP	DBRE.(*)SL.ZP	DBPE.(*)SL.ZP
	备注：(*)：标称长度：270/300/350/400/450/500/550		

2 骑马抽 LED 玻璃外邦 (左/右)	
描述	骑马抽 LED 玻璃外邦 (左/右)
	DBF.(*) CW1.(*)
	备注：(*)：标称长度：270/300/350/400/450/500/550 (°)：颜色：白色(WT)/ 碳灰色(DG)

3 面板连接件	
描述	面板连接件
	DA1102F1.170.(*)
	备注：(*)：颜色：白色(WT)/ 碳灰色(DG)

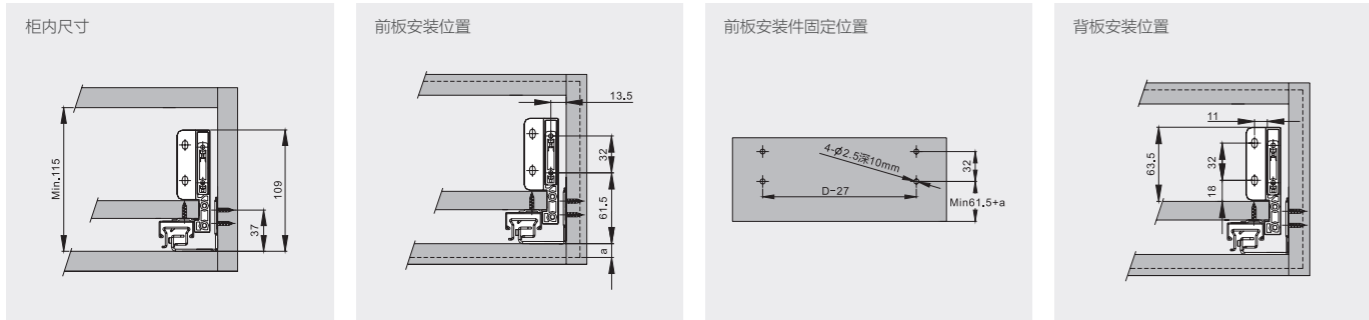
4 快装件 (左/右)	
描述	快装件 (左/右)
	CL12E.P3

5 快装件垫片 (左/右)	
描述	快装件垫片 (左/右)
	DA1101F.ZP

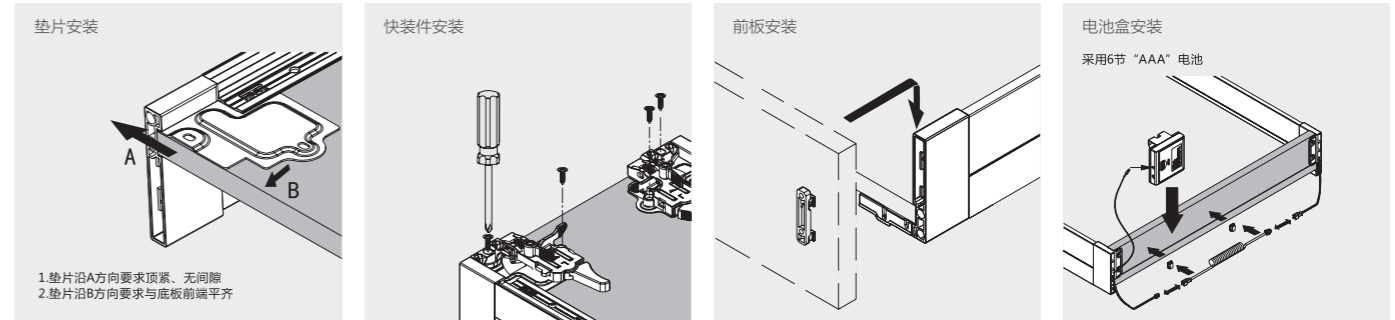


\* 库格反弹盒详见 091-094 页

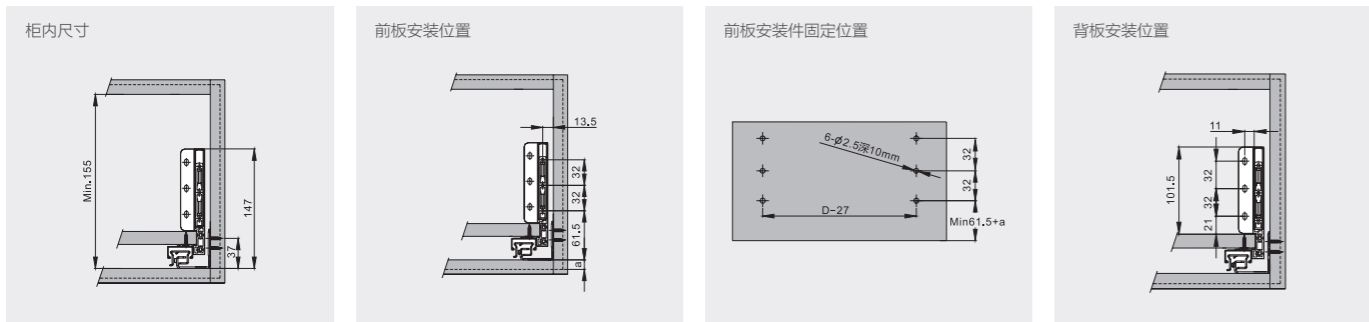
### H80 安装示意图



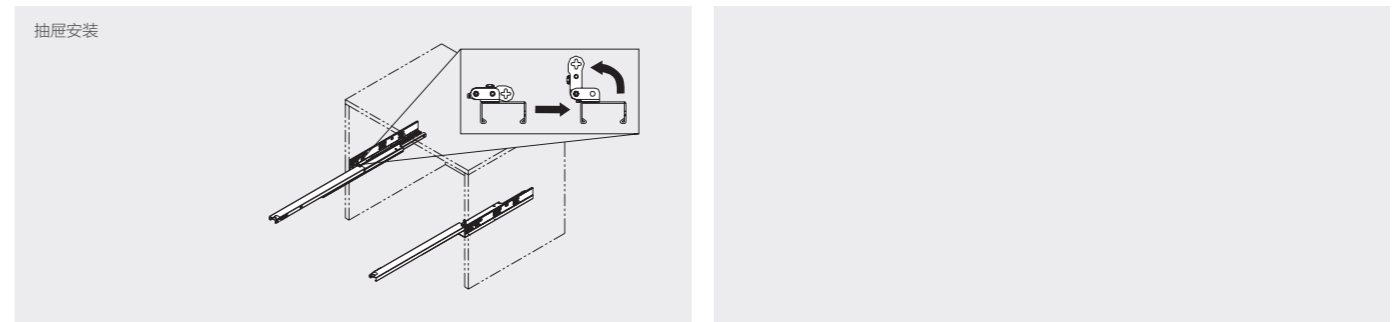
### 抽屉安装示意图



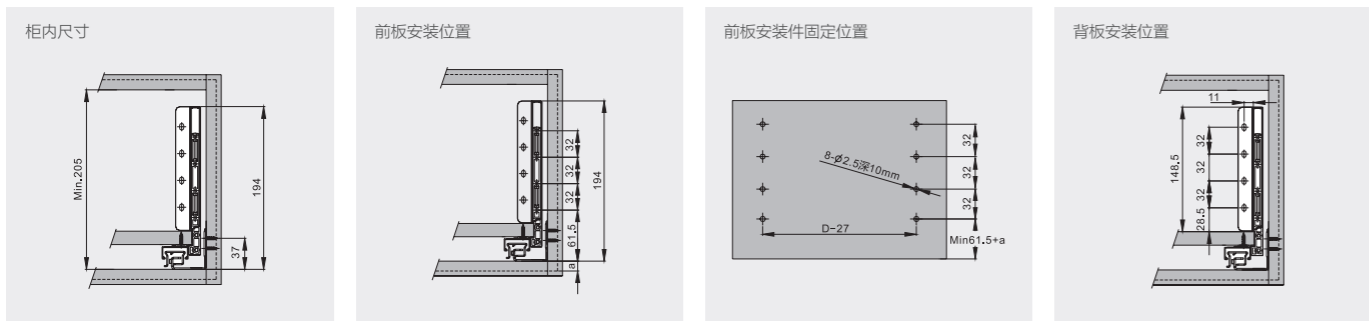
### H120 安装示意图



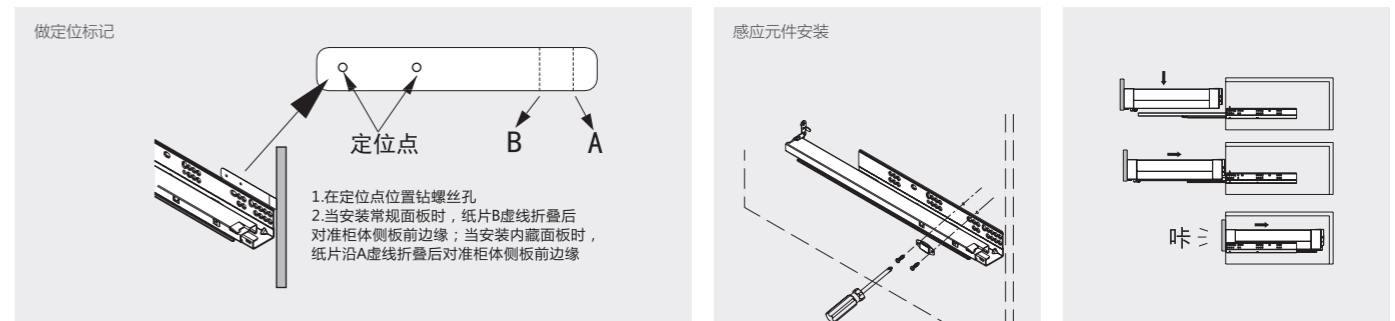
### 抽屉安装示意图



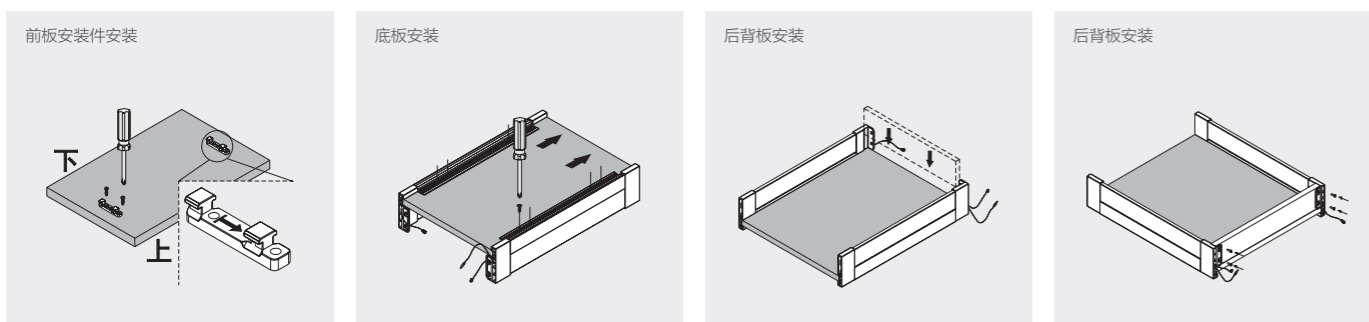
### H170 安装示意图



### 抽屉安装示意图



### 抽屉安装示意图



### 抽屉安装示意图



MAGIC BOX -Balance of functional  
and beauty

在功能和美学之间寻求一种平衡，其纯粹的设计语言，细腻的哑光质感，满足您对美学设计的追求。雅致而时尚，为家居空间更添一份无可抗拒的魅力。

MAGIC BOX

魔力抽



# MAGIC BOX

## FEATURES / 产品特点

- 外观时尚、推拉轻柔、简易拆装
- 可配合库格反弹盒使用，实现反弹缓冲效果
- 骑马抽高度规格 H80
- 用同步隐藏导轨，载重 30KG
- 外邦喷涂
- 可上下、左右、前后六个方向调节面板
- 材质：钢板
- Fashionable appearance, slow motion, easy assembling
- Optional for Huggen PTO system
- Drawer height 80MM
- Synchronized concealed slide Loading capacity 30KG
- Epoxy coated
- 3D regulations, up and down, left and right, front and back
- Mat: steel



# 魔力抽 H80



标称长度	前板安装件						成套基本组件包括
	按入涨紧式 - 三节缓冲	螺丝式 - 三节缓冲	按入涨紧式 - 三节反弹	螺丝式 - 三节反弹	按入涨紧式 - 三节反弹缓冲	螺丝式 - 三节反弹缓冲	
270mm	DBE2.270A.(^)	DBE1.270A.(^)	DBRE2.270A.(^)	DBRE1.270A.(^)	DBPE2.270A.(^)	DBPE1.270A.(^)	1. 隐藏导轨 (左/右) - 反弹缓冲库格反弹盒*
300mm	DBE2.300A.(^)	DBE1.300A.(^)	DBRE2.300A.(^)	DBRE1.300A.(^)	DBPE2.300A.(^)	DBPE1.300A.(^)	2. 骑马抽外邦 (左/右)
350mm	DBE2.350A.(^)	DBE1.350A.(^)	DBRE2.350A.(^)	DBRE1.350A.(^)	DBPE2.350A.(^)	DBPE1.350A.(^)	3. 塑料装饰盖 1X2
400mm	DBE2.400A.(^)	DBE1.400A.(^)	DBRE2.400A.(^)	DBRE1.400A.(^)	DBPE2.400A.(^)	DBPE1.400A.(^)	4. 前板安装件 1X2(按入涨紧式或螺丝式)
450mm	DBE2.450A.(^)	DBE1.450A.(^)	DBRE2.450A.(^)	DBRE1.450A.(^)	DBPE2.450A.(^)	DBPE1.450A.(^)	5. 快装件 1X2(左/右)
500mm	DBE2.500A.(^)	DBE1.500A.(^)	DBRE2.500A.(^)	DBRE1.500A.(^)	DBPE2.500A.(^)	DBPE1.500A.(^)	6. 后背板连接件
550mm	DBE2.550A.(^)	DBE1.550A.(^)	DBRE2.550A.(^)	DBRE1.550A.(^)	DBPE2.550A.(^)	DBPE1.550A.(^)	

备注：(^): 颜色：白色 (WT)/ 碳灰色 (DG)

1 隐藏导轨 (左/右)			
描述	三节缓冲隐藏导轨 (左/右)	三节反弹隐藏导轨 (左/右)	三节反弹缓冲隐藏导轨 (左/右) - 配合库格反弹盒* 使用
	DBE.(^).SL.ZP	DBRE.(^).SL.ZP	DBPE.(^).SL.ZP
	备注：(^): 标称长度 :270/300/350/400/450/500/550		

2 骑马抽外邦 (左/右)		3 塑料装饰盖	
描述	骑马抽外邦 (左/右)	描述	塑料装饰盖
	DBE.(^).AW.(^)		DA1101E1.(^)
	备注：(^): 标称长度 :270/300/350/400/450/500/550 (^): 颜色：白色 (WT)/ 碳灰色 (DG)		备注：(^): 颜色：白色 (WT)/ 碳灰色 (DG)

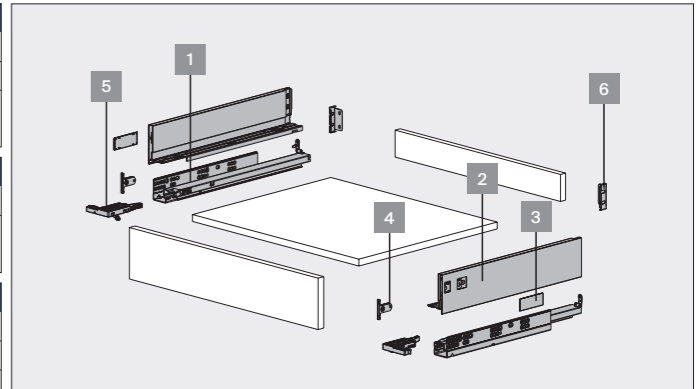
4 前板安装件			
描述	前板安装件		
按入涨紧式(32孔距)	螺丝式(32孔距)	按入涨紧式	螺丝式
		DA1102E2.ZP	DA1102E1.ZP

5 快装件 (左/右)	
描述	快装件 (左/右)
	DBE.SL1.GR

6 后背板连接件	
描述	后背板连接件
	DA1103E1.80.(^)
	备注：(^): 颜色：白色 (WT)/ 碳灰色 (DG)



所需空间		导轨尺寸	
NL: 标称长度	注意：安装库格反弹盒* 的情况下，净高 +3mm	缓冲和反弹安装孔位一致	
16mm 板裁切尺寸			
NL: 标称长度	LW: 柜体内宽度		

\* 库格反弹盒详见 091-094 页

# MAGIC BOX

## FEATURES / 产品特点

- 外观时尚、推拉轻柔、简易拆装
- 可配合库格反弹盒使用，实现反弹缓冲效果
- 骑马抽高度规格 H120
- 用同步隐藏导轨，载重 30KG
- 外邦喷涂
- 可上下、左右、前后六个方向调节面板
- 材质：钢板
- Fashionable appearance, slow motion, easy assembling
- Optional for Huggen PTO system
- Drawer height 120MM
- Synchronized concealed slide Loading capacity 30KG
- Epoxy coated
- 3D regulations, up and down, left and right, front and back
- Mat: steel



# 魔力抽 H120



标称长度	前板安装件						成套基本组件包括
	按入涨紧式 - 三节缓冲	螺丝式 - 三节缓冲	按入涨紧式 - 三节反弹	螺丝式 - 三节反弹	按入涨紧式 - 三节反弹缓冲	螺丝式 - 三节反弹缓冲	
270mm	DBE2.270B.(^)	DBE1.270B.(^)	DBRE2.270B.(^)	DBRE1.270B.(^)	DBPE2.270B.(^)	DBPE1.270B.(^)	1. 隐藏导轨 (左/右) - 反弹缓冲含库格反弹盒*
300mm	DBE2.300B.(^)	DBE1.300B.(^)	DBRE2.300B.(^)	DBRE1.300B.(^)	DBPE2.300B.(^)	DBPE1.300B.(^)	2. 骑马抽外邦 (左/右)
350mm	DBE2.350B.(^)	DBE1.350B.(^)	DBRE2.350B.(^)	DBRE1.350B.(^)	DBPE2.350B.(^)	DBPE1.350B.(^)	3. 塑料装饰盖 1X2
400mm	DBE2.400B.(^)	DBE1.400B.(^)	DBRE2.400B.(^)	DBRE1.400B.(^)	DBPE2.400B.(^)	DBPE1.400B.(^)	4. 前板安装件 1X2(按入涨紧式或螺丝式)
450mm	DBE2.450B.(^)	DBE1.450B.(^)	DBRE2.450B.(^)	DBRE1.450B.(^)	DBPE2.450B.(^)	DBPE1.450B.(^)	5. 快装件 1X2(左/右)
500mm	DBE2.500B.(^)	DBE1.500B.(^)	DBRE2.500B.(^)	DBRE1.500B.(^)	DBPE2.500B.(^)	DBPE1.500B.(^)	6. 后背板连接件
550mm	DBE2.550B.(^)	DBE1.550B.(^)	DBRE2.550B.(^)	DBRE1.550B.(^)	DBPE2.550B.(^)	DBPE1.550B.(^)	

备注:(^): 颜色: 白色(WT)/ 碳灰色(DG)

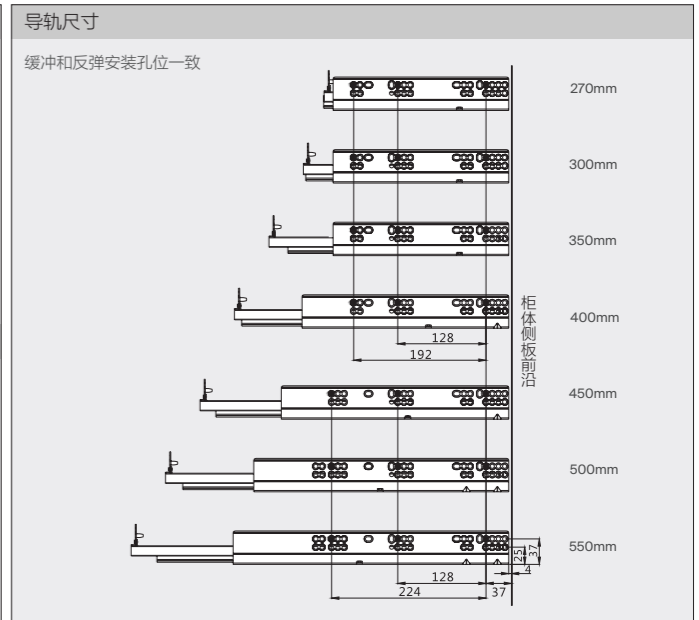
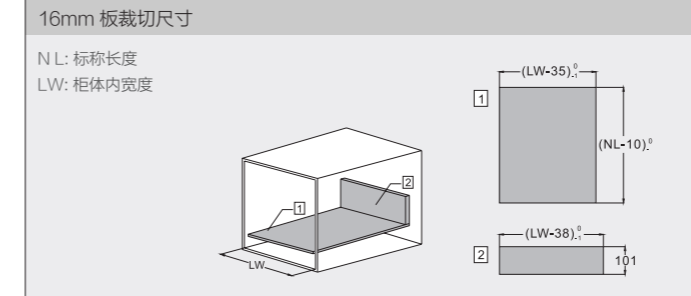
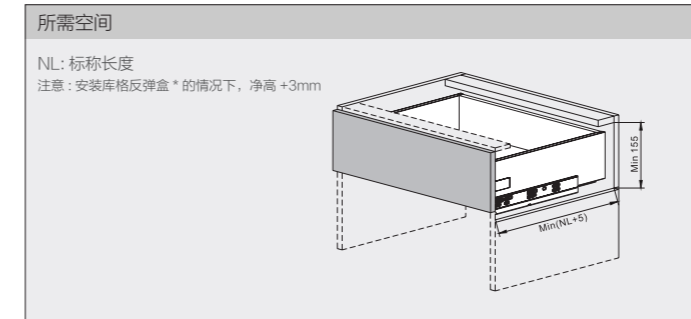
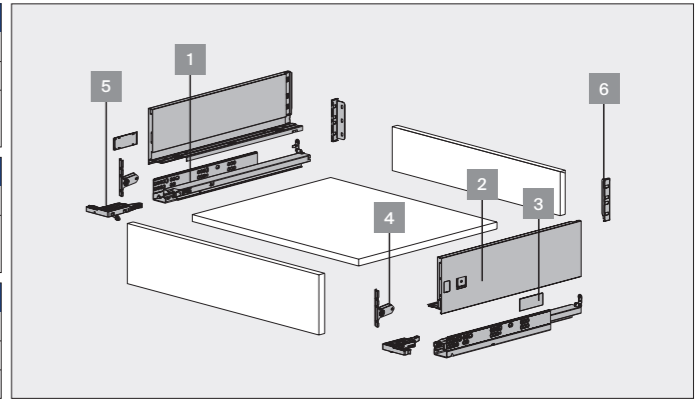
1 隐藏导轨 (左/右)			
描述	三节缓冲隐藏导轨 (左/右)	三节反弹隐藏导轨 (左/右)	三节反弹缓冲隐藏导轨 (左/右) - 配合库格反弹盒* 使用
	DBE.(^).SL.ZP	DBRE.(^).SL.ZP	DBPE.(^).SL.ZP
	备注:(^): 标称长度 :270/300/350/400/450/500/550		

2 骑马抽外邦 (左/右)		3 塑料装饰盖	
描述	骑马抽外邦 (左/右)	描述	塑料装饰盖
	DBE.(^).BW.(^)		DA1101E1.(^)
	备注:(^): 标称长度 :270/300/350/400/450/500/550 (^): 颜色: 白色(WT)/ 碳灰色(DG)		备注:(^): 颜色: 白色(WT)/ 碳灰色(DG)

4 前板安装件			
描述	前板安装件		
按入涨紧式(32孔距)	螺丝式(32孔距)	按入涨紧式	螺丝式
		DA1102E6.ZP	DA1102E5.ZP

5 快装件 (左/右)	
描述	快装件 (左/右)
	DBE.SL1.GR

6 后背板连接件	
描述	后背板连接件
	DA1103E1.120.(^)
	备注:(^): 颜色: 白色(WT)/ 碳灰色(DG)



\* 库格反弹盒详见 091-094 页

# MAGIC BOX

## FEATURES / 产品特点

- 外观时尚、推拉轻柔、简易拆装
- 可配合库格反弹盒使用，实现反弹缓冲效果
- 骑马抽高度规格 H170
- 用同步隐藏导轨，载重 30KG
- 外邦喷涂
- 可上下、左右、前后六个方向调节面板
- 材质：钢板
- Fashionable appearance, slow motion, easy assembling
- Optional for Huggen PTO system
- Drawer height 170MM
- Synchronized concealed slide Loading capacity 30KG
- Epoxy coated
- 3D regulations, up and down, left and right, front and back
- Mat: steel



# 魔力抽 H170



标称长度	前板安装件						成套基本组件包括
	按入涨紧式 - 三节缓冲	螺丝式 - 三节缓冲	按入涨紧式 - 三节反弹	螺丝式 - 三节反弹	按入涨紧式 - 三节反弹缓冲	螺丝式 - 三节反弹缓冲	
270mm	DBE4.270C.(^)	DBE3.270C.(^)	DBRE4.270C.(^)	DBRE3.270C.(^)	DBPE4.270C.(^)	DBPE3.270C.(^)	1. 隐藏导轨 (左 / 右) - 反弹缓冲含库格反弹盒 *
300mm	DBE4.300C.(^)	DBE3.300C.(^)	DBRE4.300C.(^)	DBRE3.300C.(^)	DBPE4.300C.(^)	DBPE3.300C.(^)	2. 骑马抽外邦 (左 / 右)
350mm	DBE4.350C.(^)	DBE3.350C.(^)	DBRE4.350C.(^)	DBRE3.350C.(^)	DBPE4.350C.(^)	DBPE3.350C.(^)	3. 塑料装饰盖 1X2
400mm	DBE4.400C.(^)	DBE3.400C.(^)	DBRE4.400C.(^)	DBRE3.400C.(^)	DBPE4.400C.(^)	DBPE3.400C.(^)	4. 前板安装件 1X2(按入涨紧式或螺丝式)
450mm	DBE4.450C.(^)	DBE3.450C.(^)	DBRE4.450C.(^)	DBRE3.450C.(^)	DBPE4.450C.(^)	DBPE3.450C.(^)	5. 快装件 1X2(左 / 右)
500mm	DBE4.500C.(^)	DBE3.500C.(^)	DBRE4.500C.(^)	DBRE3.500C.(^)	DBPE4.500C.(^)	DBPE3.500C.(^)	6. 后背板连接件
550mm	DBE4.550C.(^)	DBE3.550C.(^)	DBRE4.550C.(^)	DBRE3.550C.(^)	DBPE4.550C.(^)	DBPE3.550C.(^)	

备注：(^): 颜色：白色 (WT) / 碳灰色 (DG)

1 隐藏导轨 (左 / 右)			
描述	三节缓冲隐藏导轨 (左 / 右)	三节反弹隐藏导轨 (左 / 右)	三节反弹缓冲隐藏导轨 (左 / 右) - 配合库格反弹盒 * 使用
	DBE.(^)/SL.ZP	DBRE.(^)/SL.ZP	DBPE.(^)/SL.ZP
	备注：(^): 标称长度 :270/300/350/400/450/500/550		

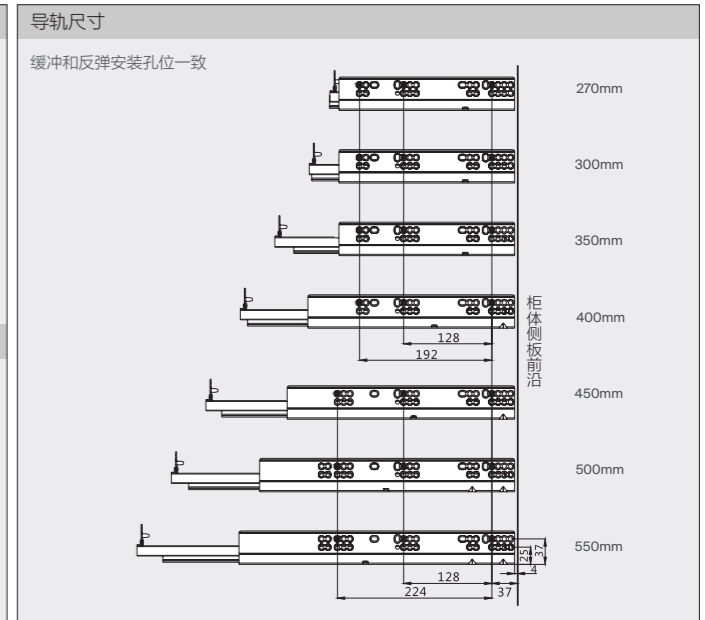
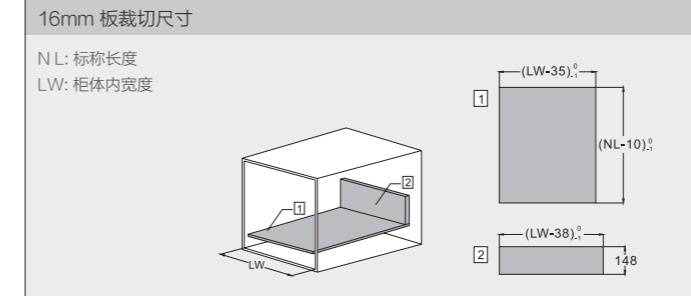
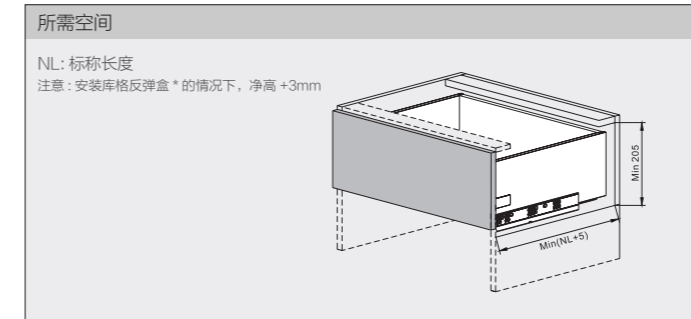
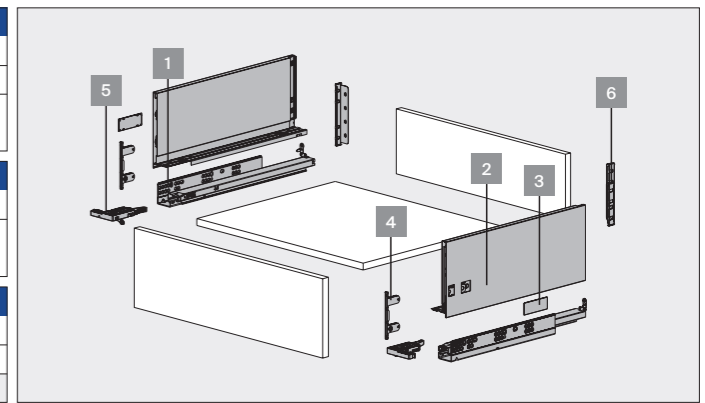
2 骑马抽外邦 (左 / 右)	
描述	骑马抽外邦 (左 / 右)
	DBE.(^)/CW.(^)
	备注：(^): 标称长度 :270/300/350/400/450/500/550 (^): 颜色：白色 (WT) / 碳灰色 (DG)

3 塑料装饰盖	
描述	塑料装饰盖
	DA1101E1.(^)
	备注：(^): 颜色：白色 (WT) / 碳灰色 (DG)

4 前板安装件			
描述	前板安装件		
按入涨紧式(32孔距)	螺丝式(32孔距)	按入涨紧式	螺丝式
		DA1102E4.ZP	DA1102E3.ZP

5 快装件 (左 / 右)	
描述	快装件 (左 / 右)
	DBE.SL1.GR

6 后背板连接件	
描述	后背板连接件
	DA1103E1.170.(^)
	备注：(^): 颜色：白色 (WT) / 碳灰色 (DG)



\* 库格反弹盒详见 091-094 页

# MAGIC BOX

## FEATURES / 产品特点

- 外观时尚、推拉轻柔、简易拆装
- 可配合库格反弹盒使用，实现反弹缓冲效果
- 骑马抽可装任意高度（方杆增高）
- 用同步隐藏导轨，载重 30KG
- 外邦喷涂
- 可上下、左右、前后六个方向调节面板
- 材质：钢板
- Fashionable appearance, slow motion, easy assembling
- Optional for Huggen PTO system
- Any height, with square ralling
- Synchronized concealed slide Loading capacity 30KG
- Epoxy coated
- 3D regulations, up and down, left and right, front and back
- Mat steel



## 魔力抽 H 任意高度（方杆增高）



### H 任意高度魔力抽订货号（方杆增高）

标称长度	前板安装件						成套基本组件包括
	按入涨紧式-三节缓冲	螺丝式-三节缓冲	按入涨紧式-三节反弹	螺丝式-三节反弹	按入涨紧式-三节反弹缓冲	螺丝式-三节反弹缓冲	
270mm	DBE2.270EC1.(*)	DBE1.270EC1.(*)	DBRE2.270EC1.(*)	DBRE1.270EC1.(*)	DBPE2.270EC1.(*)	DBPE1.270EC1.(*)	1. 隐藏导轨(左/右)-反弹缓冲含库格反弹盒*
300mm	DBE2.300EC1.(*)	DBE1.300EC1.(*)	DBRE2.300EC1.(*)	DBRE1.300EC1.(*)	DBPE2.300EC1.(*)	DBPE1.300EC1.(*)	2. 骑马抽外邦(左/右)
350mm	DBE2.350EC1.(*)	DBE1.350EC1.(*)	DBRE2.350EC1.(*)	DBRE1.350EC1.(*)	DBPE2.350EC1.(*)	DBPE1.350EC1.(*)	3. 塑料装饰盖 1X2
400mm	DBE2.400EC1.(*)	DBE1.400EC1.(*)	DBRE2.400EC1.(*)	DBRE1.400EC1.(*)	DBPE2.400EC1.(*)	DBPE1.400EC1.(*)	4. 前板安装件 1X2(按入涨紧式或螺丝式)
450mm	DBE2.450EC1.(*)	DBE1.450EC1.(*)	DBRE2.450EC1.(*)	DBRE1.450EC1.(*)	DBPE2.450EC1.(*)	DBPE1.450EC1.(*)	5. 快装件 1X2(左/右)
500mm	DBE2.500EC1.(*)	DBE1.500EC1.(*)	DBRE2.500EC1.(*)	DBRE1.500EC1.(*)	DBPE2.500EC1.(*)	DBPE1.500EC1.(*)	6. 后背板连接件
550mm	DBE2.550EC1.(*)	DBE1.550EC1.(*)	DBRE2.550EC1.(*)	DBRE1.550EC1.(*)	DBPE2.550EC1.(*)	DBPE1.550EC1.(*)	7. 方加高杆(左/右)

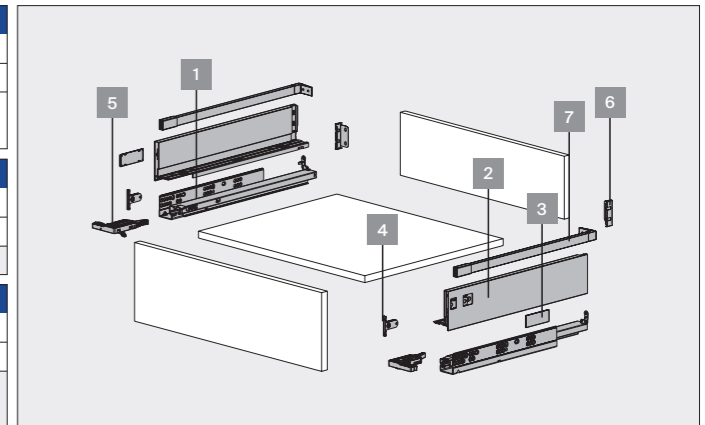
备注：(\*)：颜色：白色(WT)/ 碳灰色(DG)

1 隐藏导轨(左/右)			
描述	三节缓冲隐藏导轨(左/右)	三节反弹隐藏导轨(左/右)	三节反弹缓冲隐藏导轨(左/右)-配合库格反弹盒*使用
	DBE.(*)SL.ZP	DBRE.(*)SL.ZP	DBPE.(*)SL.ZP
	备注：(*)：标称长度：270/300/350/400/450/500/550		

2 骑马抽外邦(左/右)	
描述	骑马抽外邦(左/右)
	DBE.(*)AW.(*)
	备注：(*)：标称长度：270/300/350/400/450/500/550 (*)：颜色：白色(WT)/ 碳灰色(DG)

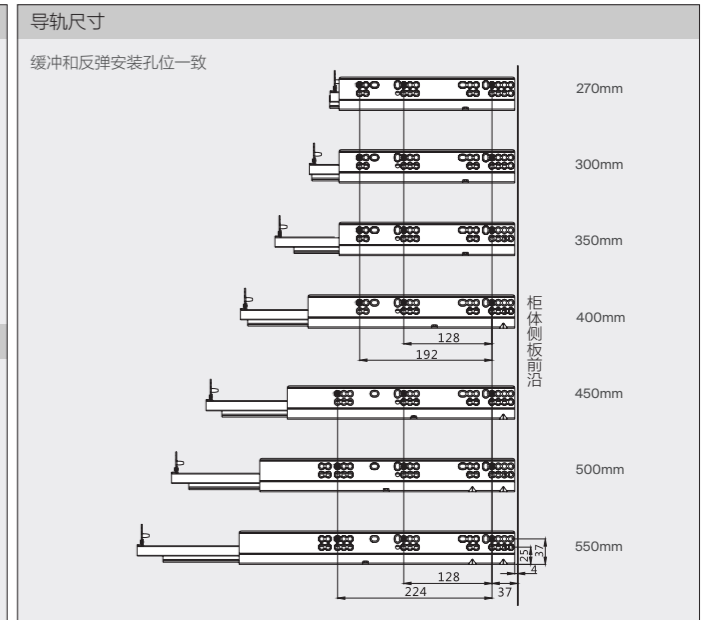
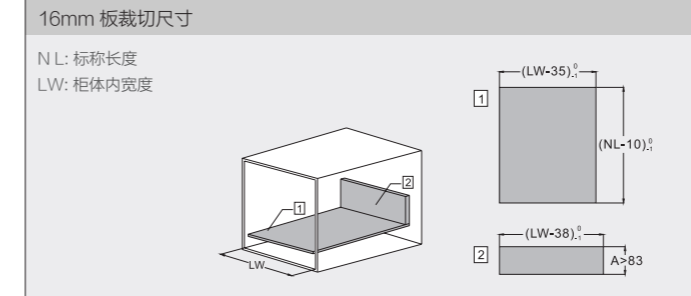
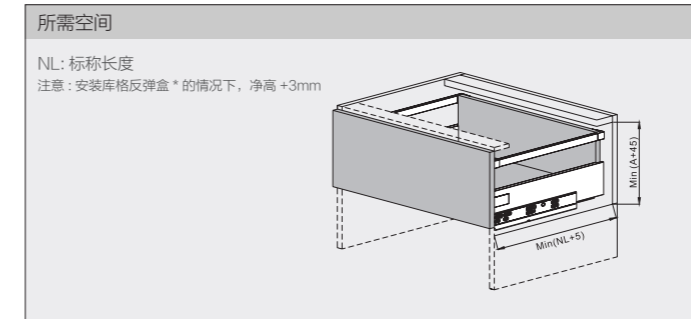
3 塑料装饰盖	
描述	塑料装饰盖
	DA1101E1.(*)
	备注：(*)：颜色：白色(WT)/ 碳灰色(DG)

4 前板安装件			
描述	前板安装件		
按入涨紧式(32孔距)	螺丝式(32孔距)	按入涨紧式	螺丝式
		DA1102E2.ZP	DA1102E1.ZP



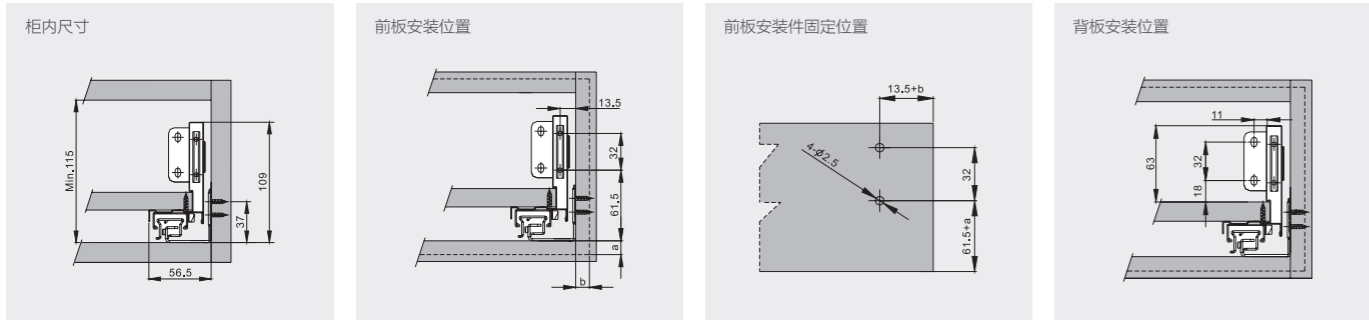
5 快装件(左/右)		6 后背板连接件	
描述	快装件(左/右)	描述	后背板连接件
	DBE.SL1.GR		DA1103E1.80.(*)
			备注：(*)：颜色：白色(WT)/ 碳灰色(DG)

7 方加高杆(左/右)	
描述	方加高杆(左/右)
	DA2101E1.(*) .(*)
	备注：(*)：标称长度：270/300/350/400/450/500/550 (*)：颜色：白色(WT)/ 碳灰色(DG)

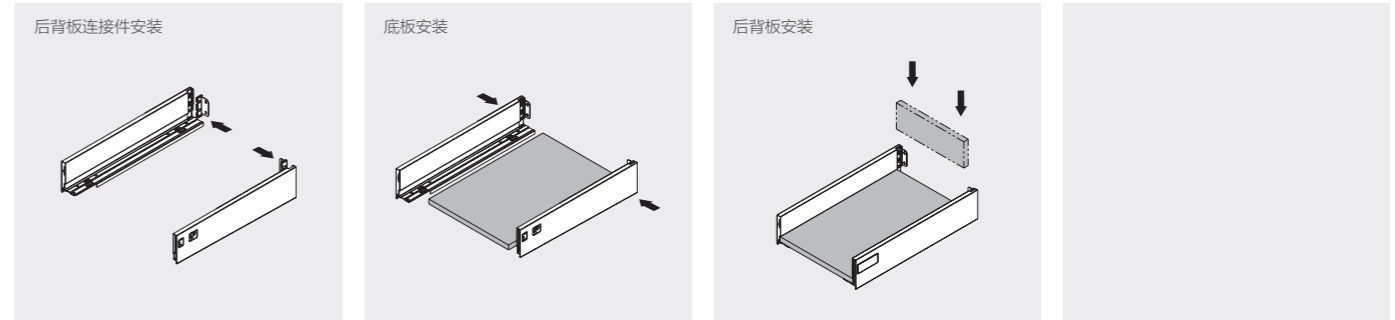


\* 库格反弹盒详见 091-094 页

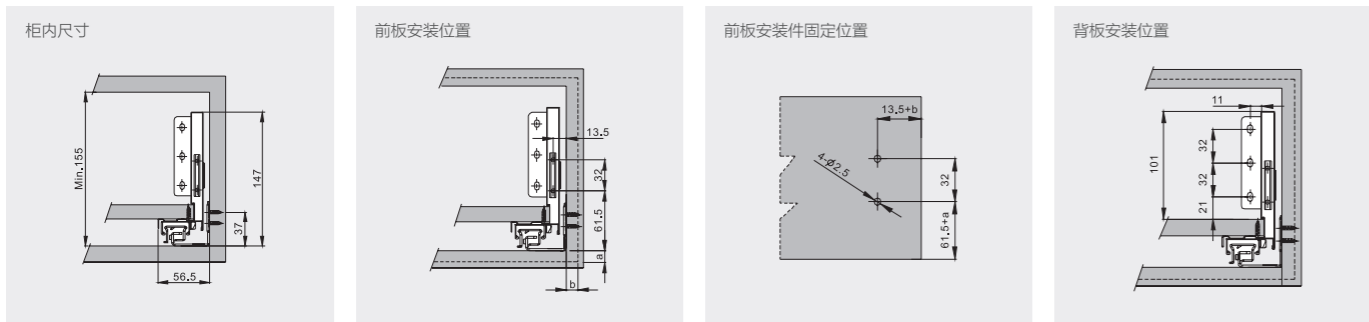
H80 安装示意图



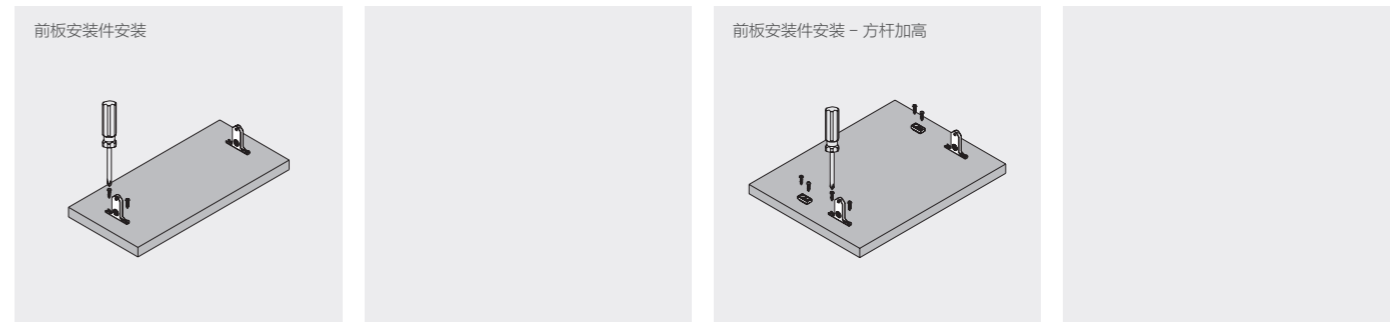
抽屉安装示意图



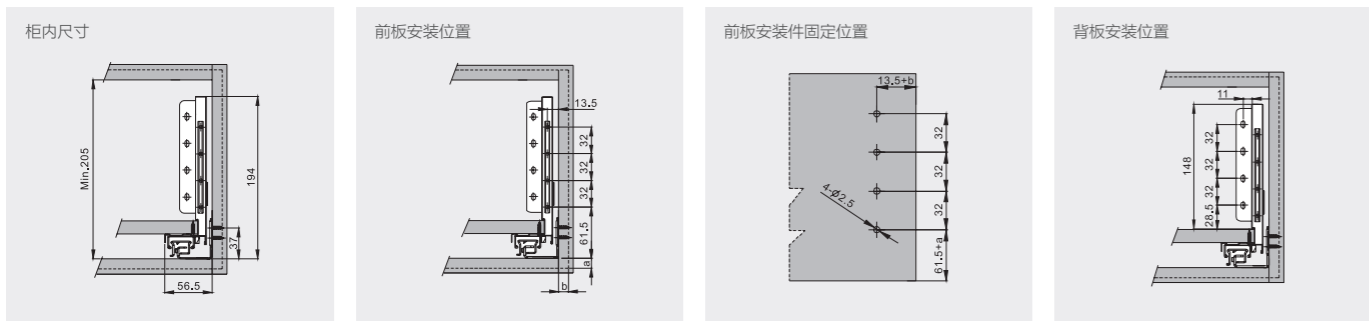
H120 安装示意图



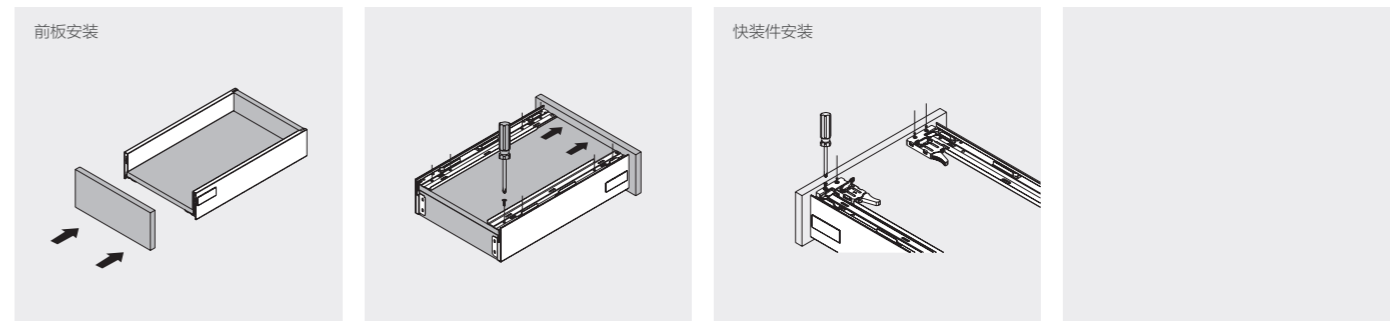
抽屉安装示意图



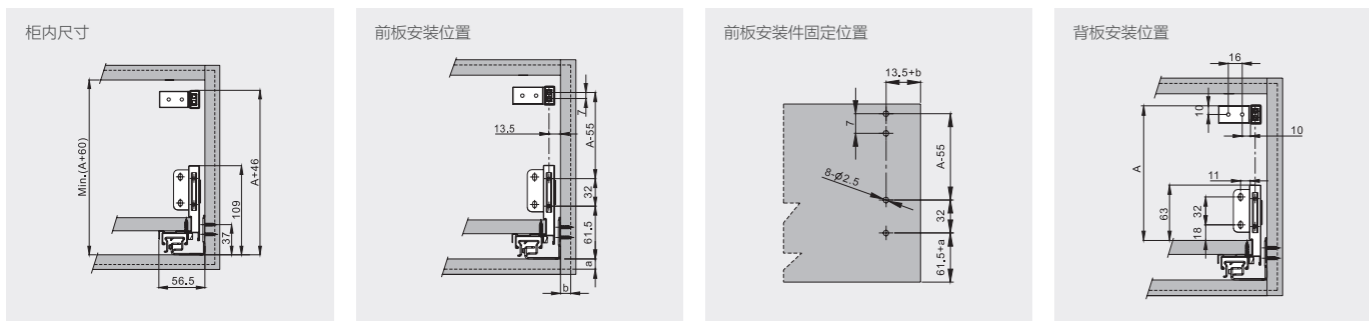
H170 安装示意图



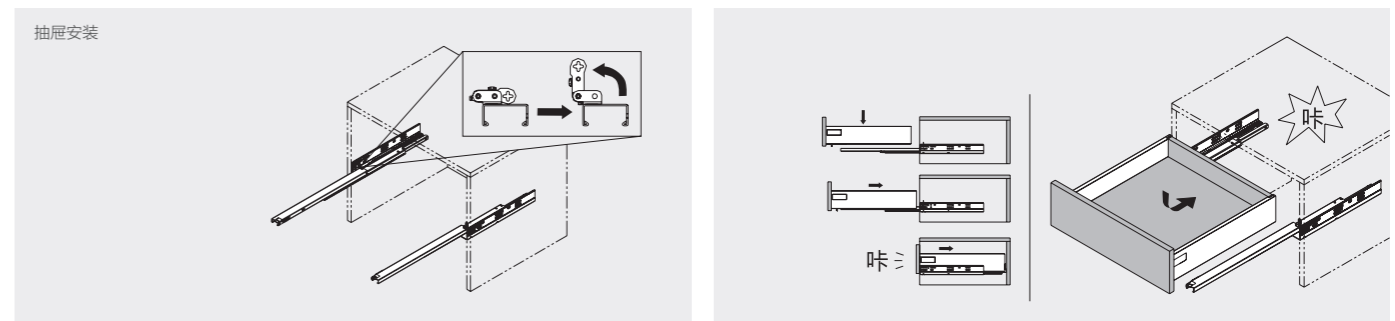
抽屉安装示意图



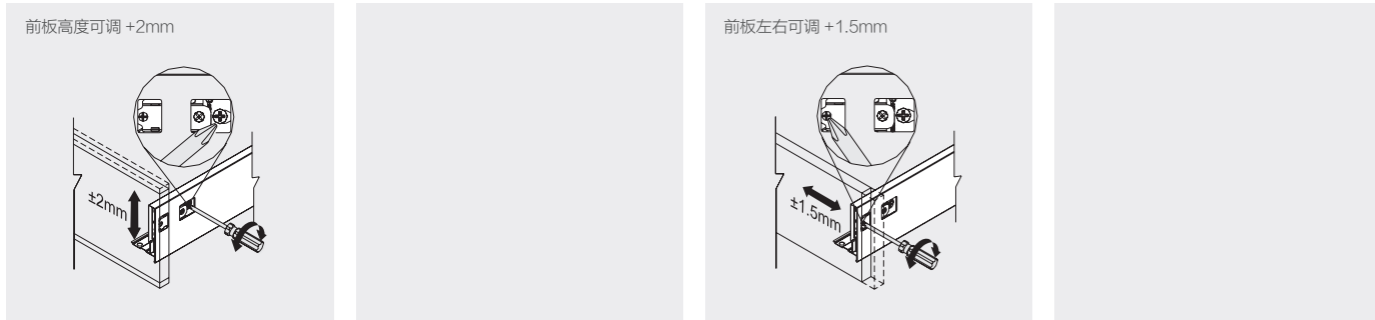
H任意高(方杆增高)安装示意图



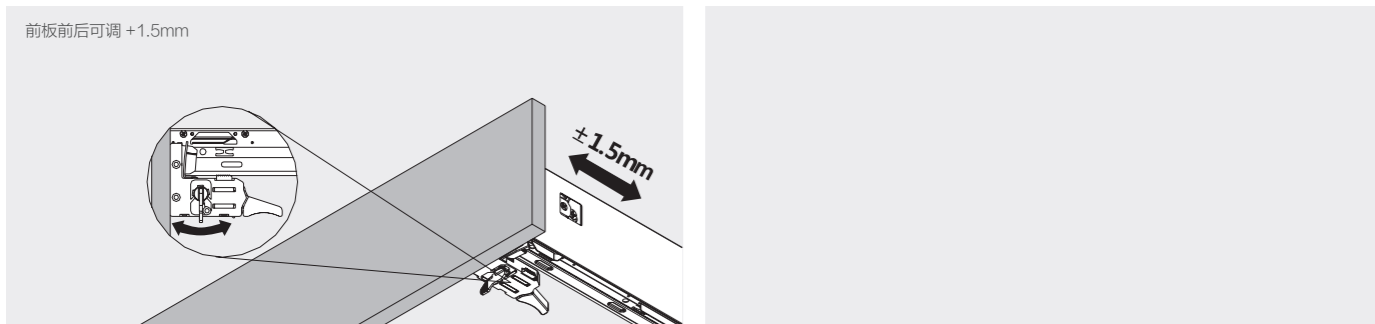
抽屉安装示意图



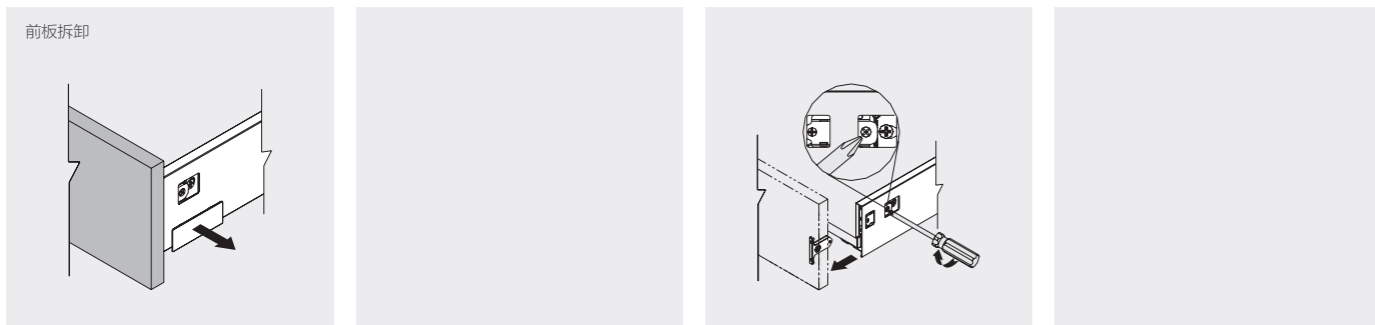
### 抽屉安装示意图



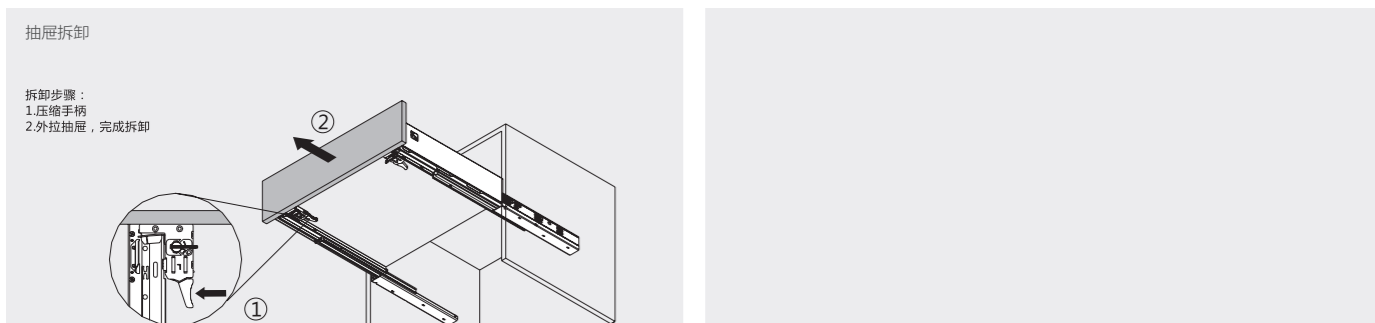
### 抽屉安装示意图



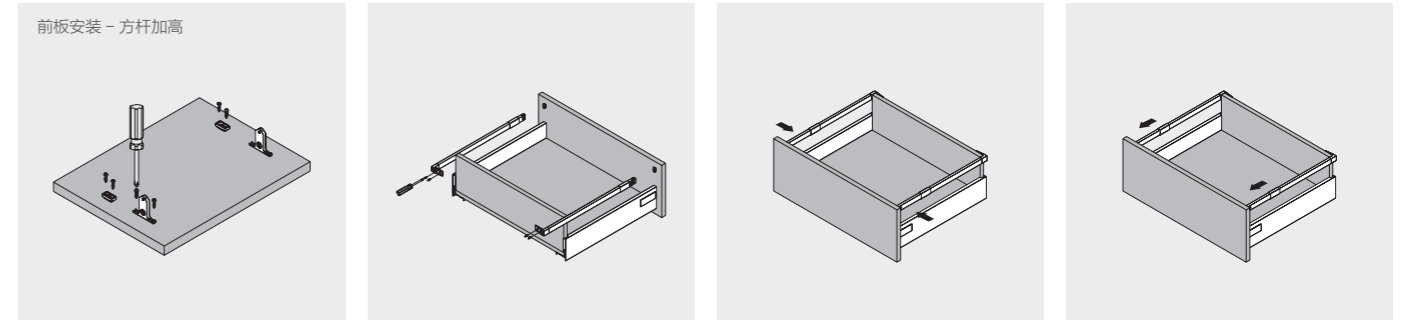
### 抽屉安装示意图



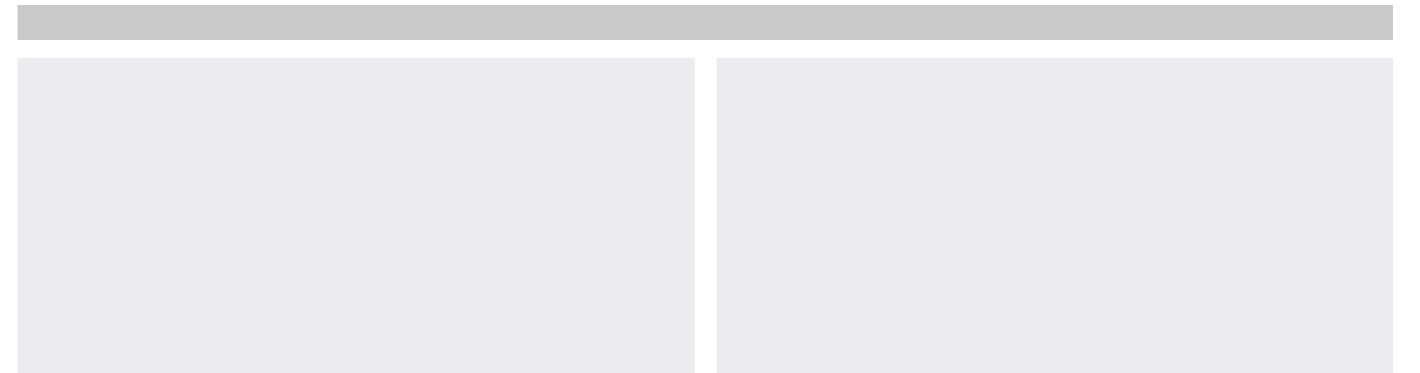
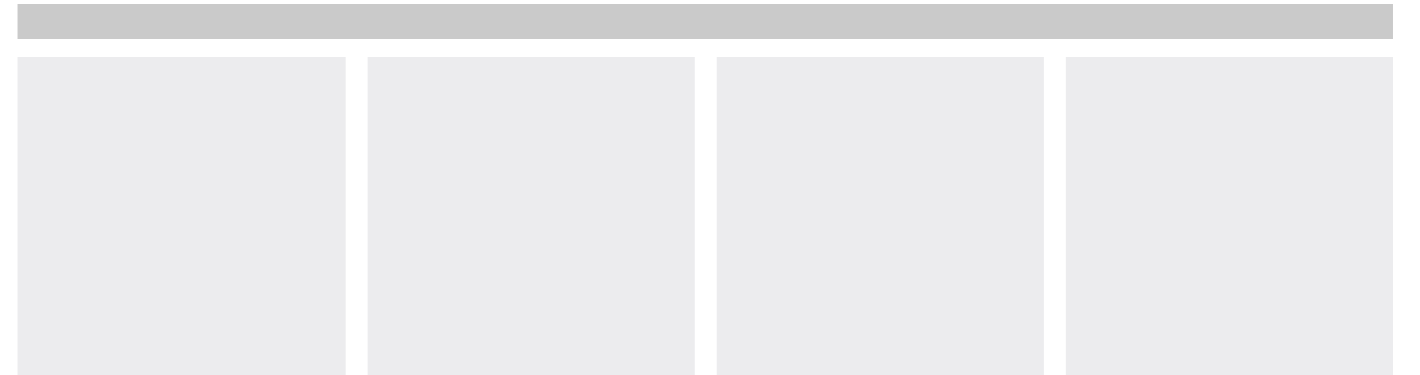
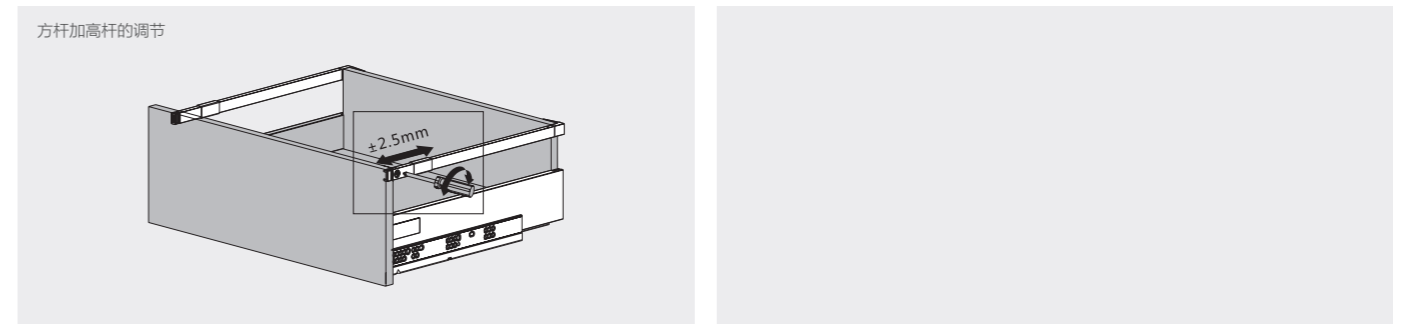
### 抽屉安装示意图



### H任意高（方杆增高）安装示意图



### H任意高（方杆增高）安装示意图





REGIC BOX -The unique charm of the space master

简洁大方，方寸之间均物尽其用，彰显空间大师的独特魅力。采用优质铝材，质感细腻，保证消费者的美好使用体验。

REGIC BOX

魅力抽

# REGIC BOX

## FEATURES / 产品特点

- 外观时尚、推拉轻柔、简易拆装
- 可配合库格反弹盒使用，实现反弹缓冲效果
- 骑马抽高度规格 H80
- 用同步隐藏导轨，载重 30KG
- 外邦喷涂
- 可上下、左右、四个方向调节面板
- 材质：钢板

- Fashionable appearance, slow motion, easy assembling
- Optional for Huggen PTO system
- Drawer height 80MM
- Synchronized concealed slide Loading capacity 30KG
- Epoxy coated
- Up and down, left and right, 4 dimensional adjustment
- Matsteel



# 魅力抽 H80



标称长度	前板安装件						成套基本组件包括
	按入涨紧式 - 三节缓冲	螺丝式 - 三节缓冲	按入涨紧式 - 三节反弹	螺丝式 - 三节反弹	按入涨紧式 - 三节反弹缓冲	螺丝式 - 三节反弹缓冲	
270mm	DBEE2.270A1.(*)	DBEE1.270A1.(*)	DBREE2.270A1.(*)	DBREE1.270A1.(*)	DBPEE2.270A1.(*)	DBPEE1.270A1.(*)	1. 隐藏导轨 (左/右) - 反弹缓冲含库格反弹盒*
300mm	DBEE2.300A1.(*)	DBEE1.300A1.(*)	DBREE2.300A1.(*)	DBREE1.300A1.(*)	DBPEE2.300A1.(*)	DBPEE1.300A1.(*)	2. 骑马抽外邦 (左/右)
350mm	DBEE2.350A1.(*)	DBEE1.350A1.(*)	DBREE2.350A1.(*)	DBREE1.350A1.(*)	DBPEE2.350A1.(*)	DBPEE1.350A1.(*)	3. 塑料装饰盖 1X2
400mm	DBEE2.400A1.(*)	DBEE1.400A1.(*)	DBREE2.400A1.(*)	DBREE1.400A1.(*)	DBPEE2.400A1.(*)	DBPEE1.400A1.(*)	4. 前板安装件 1X2(按入涨紧式或螺丝式)
450mm	DBEE2.450A1.(*)	DBEE1.450A1.(*)	DBREE2.450A1.(*)	DBREE1.450A1.(*)	DBPEE2.450A1.(*)	DBPEE1.450A1.(*)	5. 后背板连接件
500mm	DBEE2.500A1.(*)	DBEE1.500A1.(*)	DBREE2.500A1.(*)	DBREE1.500A1.(*)	DBPEE2.500A1.(*)	DBPEE1.500A1.(*)	
550mm	DBEE2.550A1.(*)	DBEE1.550A1.(*)	DBREE2.550A1.(*)	DBREE1.550A1.(*)	DBPEE2.550A1.(*)	DBPEE1.550A1.(*)	

备注：(\*)：颜色：白色 (WT)/ 碳灰色 (DG)

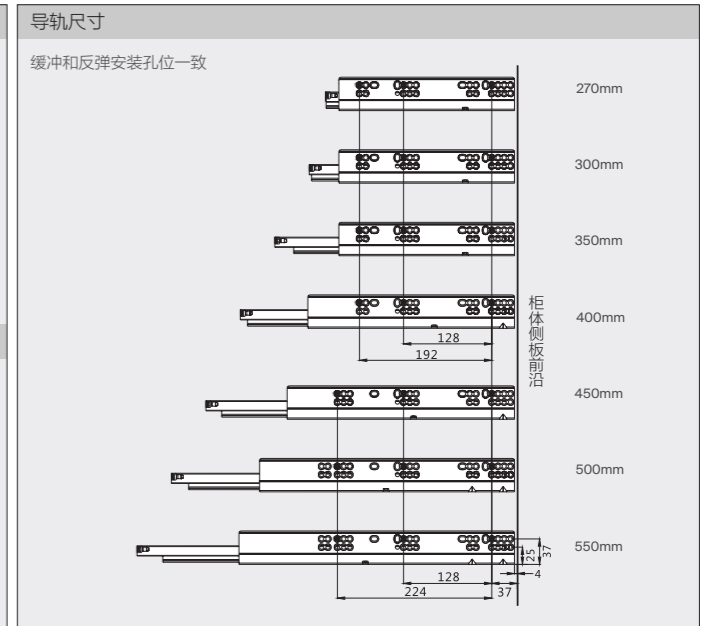
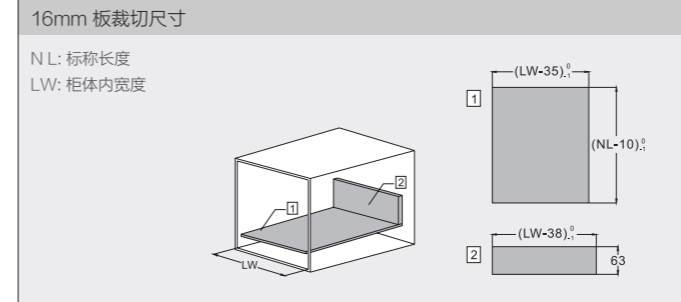
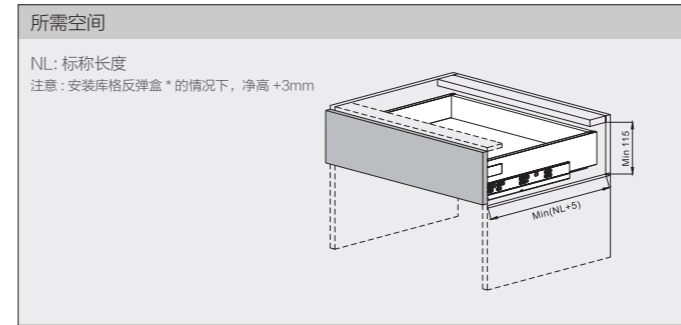
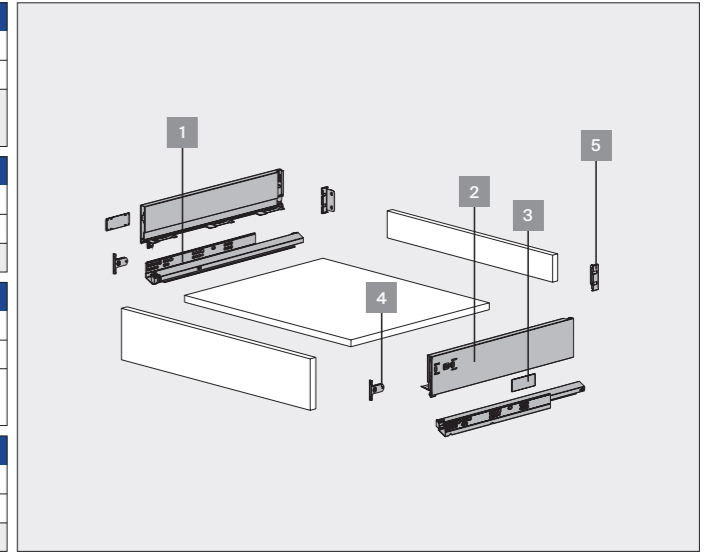
1 隐藏导轨 (左/右)			
描述	三节缓冲隐藏导轨 (左/右)	三节反弹隐藏导轨 (左/右)	三节反弹缓冲隐藏导轨 (左/右) - 配合库格反弹盒* 使用
	DBEE.(*)SL1.ZP	DBREE.(*)SL1.ZP	DBPEE.(*)SL1.ZP
	备注：(*)：标称长度：270/300/350/400/450/500/550		

2 骑马抽外邦 (左/右)	
描述	骑马抽外邦 (左/右)
	DBEE.(*) AW.(*)
	备注：(*)：标称长度：270/300/350/400/450/500/550 (*)：颜色：白色 (WT)/ 碳灰色 (DG)

3 塑料装饰盖	
描述	塑料装饰盖
	DA1101E1.(*)
	备注：(*)：颜色：白色 (WT)/ 碳灰色 (DG)

4 前板安装件			
描述	前板安装件		
按入涨紧式(32孔距)	螺丝式(32孔距)	按入涨紧式	螺丝式
		DA1102E2.ZP	DA1102E1.ZP

5 后背板连接件	
描述	后背板连接件
	DA1103E1.80.(*)
	备注：(*)：颜色：白色 (WT)/ 碳灰色 (DG)



\* 库格反弹盒详见 091-094 页

# REGIC BOX

## FEATURES / 产品特点

- 外观时尚、推拉轻柔、简易拆装
- 可配合库格反弹盒使用，实现反弹缓冲效果
- 骑马抽高度规格 H120
- 用同步隐藏导轨，载重 30KG
- 外邦喷涂
- 可上下、左右、四个方向调节面板
- 材质：钢板

- Fashionable appearance, slow motion, easy assembling
- Optional for Huggen PTO system
- Drawer height 120MM
- Synchronized concealed slide Loading capacity 30KG
- Epoxy coated
- Up and down, left and right, 4 dimensional adjustment
- Matsteel



# 魅力抽 H120



标称长度	前板安装件						成套基本组件包括
	按入涨紧式 - 三节缓冲	螺丝式 - 三节缓冲	按入涨紧式 - 三节反弹	螺丝式 - 三节反弹	按入涨紧式 - 三节反弹缓冲	螺丝式 - 三节反弹缓冲	
270mm	DBEE2.270B1.(^)	DBEE1.270B1.(^)	DBREE2.270B1.(^)	DBREE1.270B1.(^)	DBPEE2.270B1.(^)	DBPEE1.270B1.(^)	1. 隐藏导轨 (左/右) - 反弹缓冲含库格反弹盒*
300mm	DBEE2.300B1.(^)	DBEE1.300B1.(^)	DBREE2.300B1.(^)	DBREE1.300B1.(^)	DBPEE2.300B1.(^)	DBPEE1.300B1.(^)	2. 骑马抽外邦 (左/右)
350mm	DBEE2.350B1.(^)	DBEE1.350B1.(^)	DBREE2.350B1.(^)	DBREE1.350B1.(^)	DBPEE2.350B1.(^)	DBPEE1.350B1.(^)	3. 塑料装饰盖 1X2
400mm	DBEE2.400B1.(^)	DBEE1.400B1.(^)	DBREE2.400B1.(^)	DBREE1.400B1.(^)	DBPEE2.400B1.(^)	DBPEE1.400B1.(^)	4. 前板安装件 1X2(按入涨紧式或螺丝式)
450mm	DBEE2.450B1.(^)	DBEE1.450B1.(^)	DBREE2.450B1.(^)	DBREE1.450B1.(^)	DBPEE2.450B1.(^)	DBPEE1.450B1.(^)	5. 后背板连接件
500mm	DBEE2.500B1.(^)	DBEE1.500B1.(^)	DBREE2.500B1.(^)	DBREE1.500B1.(^)	DBPEE2.500B1.(^)	DBPEE1.500B1.(^)	
550mm	DBEE2.550B1.(^)	DBEE1.550B1.(^)	DBREE2.550B1.(^)	DBREE1.550B1.(^)	DBPEE2.550B1.(^)	DBPEE1.550B1.(^)	

备注：(^): 颜色：白色 (WT)/ 碳灰色 (DG)

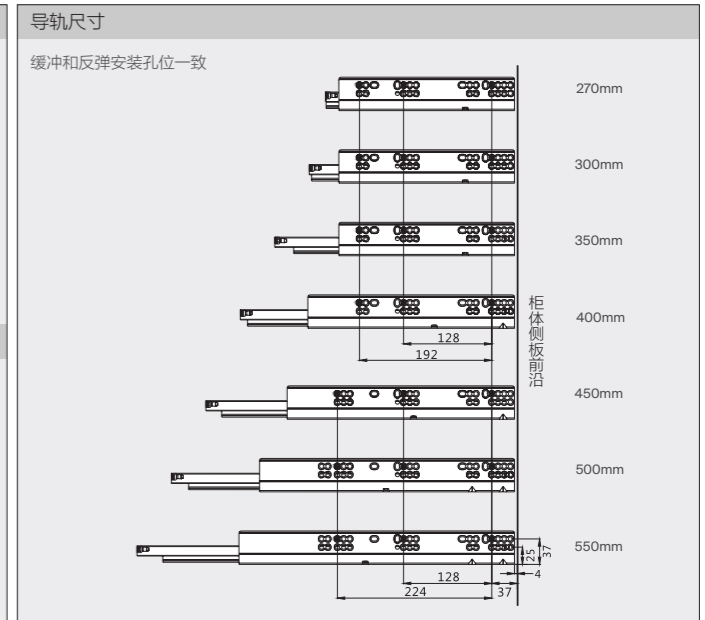
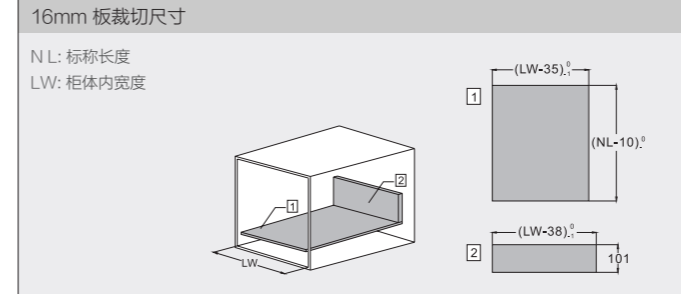
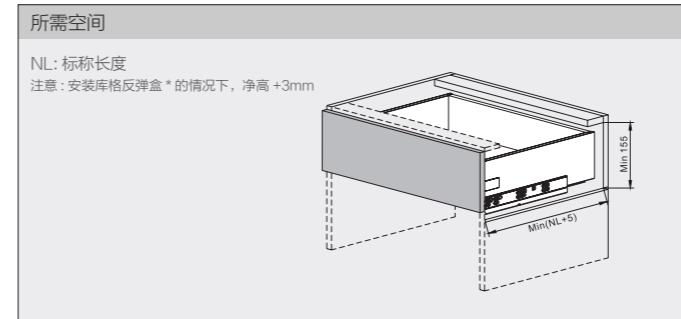
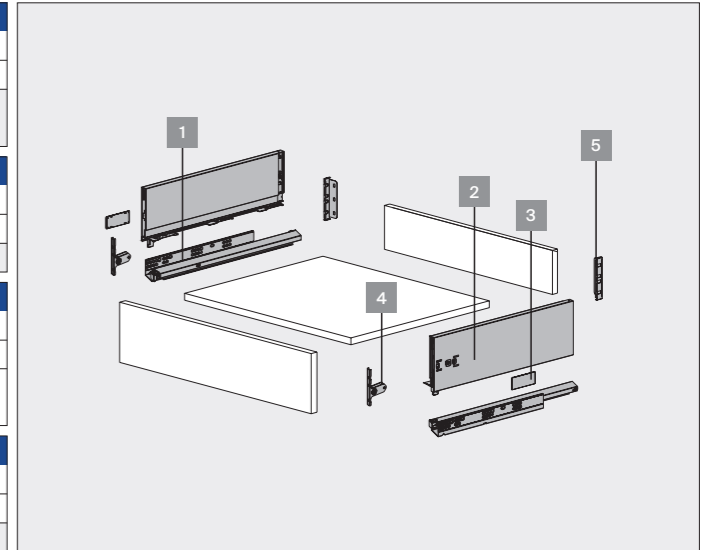
1 隐藏导轨 (左/右)			
描述	三节缓冲隐藏导轨 (左/右)	三节反弹隐藏导轨 (左/右)	三节反弹缓冲隐藏导轨 (左/右) - 配合库格反弹盒* 使用
	DBEE.(^)*SL1.ZP	DBREE.(^)*SL1.ZP	DBPEE.(^)*SL1.ZP
	备注：(^): 标称长度 :270/300/350/400/450/500/550		

2 骑马抽外邦 (左/右)	
描述	骑马抽外邦 (左/右)
	DBEE.(^)* BW.(^)
	备注：(^): 标称长度 :270/300/350/400/450/500/550 (^): 颜色：白色 (WT)/ 碳灰色 (DG)

3 塑料装饰盖	
描述	塑料装饰盖
	DA1101E1.(^)
	备注：(^): 颜色：白色 (WT)/ 碳灰色 (DG)

4 前板安装件			
描述	前板安装件		
按入涨紧式(32孔距)	螺丝式(32孔距)	按入涨紧式	螺丝式
		DA1102E6.ZP	DA1102E5.ZP

5 后背板连接件	
描述	后背板连接件
	DA1103E1.120.(^)
	备注：(^): 颜色：白色 (WT)/ 碳灰色 (DG)



\* 库格反弹盒详见 091-094 页

# REGIC BOX

## FEATURES / 产品特点

- 外观时尚、推拉轻柔、简易拆装
- 可配合库格反弹盒使用，实现反弹缓冲效果
- 骑马抽高度规格 H170
- 用同步隐藏导轨，载重 30KG
- 外邦喷涂
- 可上下、左右、四个方向调节面板
- 材质：钢板

- Fashionable appearance, slow motion, easy assembling
- Optional for Huggen PTO system
- Drawer height 170MM
- Synchronized concealed slide Loading capacity 30KG
- Epoxy coated
- Up and down, left and right, 4 dimensional adjustment
- Matsteel



# 魅力抽 H170



## H170 魅力抽订货号

标称长度	前板安装件						成套基本组件包括
	按入涨紧式 - 三节缓冲	螺丝式 - 三节缓冲	按入涨紧式 - 三节反弹	螺丝式 - 三节反弹	按入涨紧式 - 三节反弹缓冲	螺丝式 - 三节反弹缓冲	
270mm	DBEE2.270C1.(*)	DBEE1.270C1.(*)	DBREE2.270C1.(*)	DBREE1.270C1.(*)	DBPEE2.270C1.(*)	DBPEE1.270C1.(*)	1. 隐藏导轨 (左/右) - 反弹缓冲含库格反弹盒*
300mm	DBEE2.300C1.(*)	DBEE1.300C1.(*)	DBREE2.300C1.(*)	DBREE1.300C1.(*)	DBPEE2.300C1.(*)	DBPEE1.300C1.(*)	2. 骑马抽外邦 (左/右)
350mm	DBEE2.350C1.(*)	DBEE1.350C1.(*)	DBREE2.350C1.(*)	DBREE1.350C1.(*)	DBPEE2.350C1.(*)	DBPEE1.350C1.(*)	3. 塑料装饰盖 1X2
400mm	DBEE2.400C1.(*)	DBEE1.400C1.(*)	DBREE2.400C1.(*)	DBREE1.400C1.(*)	DBPEE2.400C1.(*)	DBPEE1.400C1.(*)	4. 前板安装件 1X2(按入涨紧式或螺丝式)
450mm	DBEE2.450C1.(*)	DBEE1.450C1.(*)	DBREE2.450C1.(*)	DBREE1.450C1.(*)	DBPEE2.450C1.(*)	DBPEE1.450C1.(*)	5. 后背板连接件
500mm	DBEE2.500C1.(*)	DBEE1.500C1.(*)	DBREE2.500C1.(*)	DBREE1.500C1.(*)	DBPEE2.500C1.(*)	DBPEE1.500C1.(*)	
550mm	DBEE2.550C1.(*)	DBEE1.550C1.(*)	DBREE2.550C1.(*)	DBREE1.550C1.(*)	DBPEE2.550C1.(*)	DBPEE1.550C1.(*)	

备注：(\*)：颜色：白色 (WT)/ 碳灰色 (DG)

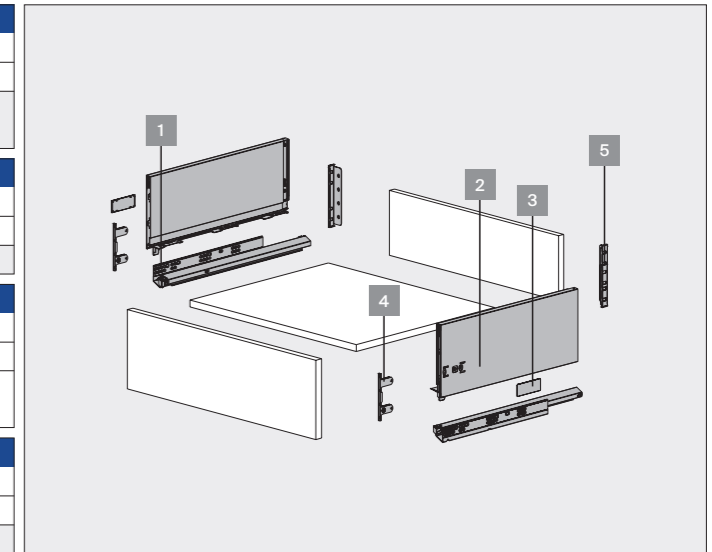
1 隐藏导轨 (左/右)			
描述	三节缓冲隐藏导轨 (左/右)	三节反弹隐藏导轨 (左/右)	三节反弹缓冲隐藏导轨 (左/右) - 配合库格反弹盒* 使用
	DBEE.(*)SL1.ZP	DBREE.(*)SL1.ZP	DBPEE.(*)SL1.ZP
	备注：(*)：标称长度：270/300/350/400/450/500/550		

2 骑马抽外邦 (左/右)	
描述	骑马抽外邦 (左/右)
	DBEE.(*) CW.(*)
	备注：(*)：标称长度：270/300/350/400/450/500/550 (*)：颜色：白色 (WT)/ 碳灰色 (DG)

3 塑料装饰盖	
描述	塑料装饰盖
	DA1101E1.(*)
	备注：(*)：颜色：白色 (WT)/ 碳灰色 (DG)

4 前板安装件			
描述	前板安装件		
按入涨紧式(32孔距)	螺丝式(32孔距)	按入涨紧式	螺丝式
		DA1102E4.ZP	DA1102E3.ZP

5 后背板连接件	
描述	后背板连接件
	DA1103E1.170.(*)
	备注：(*)：颜色：白色 (WT)/ 碳灰色 (DG)



### 所需空间

NL: 标称长度  
注意：安装库格反弹盒\* 的情况下，净高 +3mm

### 16mm 板裁切尺寸

NL: 标称长度  
LW: 柜体内宽度

### 导轨尺寸

缓冲和反弹安装孔位一致

\* 库格反弹盒详见 091-094 页

# REGIC BOX

## FEATURES / 产品特点

- 外观时尚、推拉轻柔、简易拆装
- 可配合库格反弹盒使用，实现反弹缓冲效果
- 骑马抽可装任意高度（方杆增高）
- 用同步隐藏导轨，载重 30KG
- 外邦喷涂
- 可上下、左右、四个方向调节面板
- 材质：钢板

- Fashionable appearance, slow motion, easy assembling
- Optional for Huggen PTO system
- Any height, with square ralling
- Synchronized concealed slide Loading capacity 30KG
- Epoxy coated
- Up and down, left and right, 4 dimensional adjustment
- Matsteel



## 魅力抽 H 任意高度（方杆增高）



### H 任意高度魅力抽订货号（方杆增高）

标称长度	前板安装件						成套基本组件包括
	按入涨紧式 - 三节缓冲	螺丝式 - 三节缓冲	按入涨紧式 - 三节反弹	螺丝式 - 三节反弹	按入涨紧式 - 三节反弹缓冲	螺丝式 - 三节反弹缓冲	
270mm	DBEE2.270EC1.(^)	DBEE1.270EC1.(^)	DBREE2.270EC1.(^)	DBREE1.270EC1.(^)	DBPEE2.270EC1.(^)	DBPEE1.270EC1.(^)	1. 隐藏导轨 (左/右) - 反弹缓冲含库格反弹盒*
300mm	DBEE2.300EC1.(^)	DBEE1.300EC1.(^)	DBREE2.300EC1.(^)	DBREE1.300EC1.(^)	DBPEE2.300EC1.(^)	DBPEE1.300EC1.(^)	2. 骑马抽外邦 (左/右)
350mm	DBEE2.350EC1.(^)	DBEE1.350EC1.(^)	DBREE2.350EC1.(^)	DBREE1.350EC1.(^)	DBPEE2.350EC1.(^)	DBPEE1.350EC1.(^)	3. 塑料装饰盖 1X2
400mm	DBEE2.400EC1.(^)	DBEE1.400EC1.(^)	DBREE2.400EC1.(^)	DBREE1.400EC1.(^)	DBPEE2.400EC1.(^)	DBPEE1.400EC1.(^)	4. 前板安装件 1X2(按入涨紧式或螺丝式)
450mm	DBEE2.450EC1.(^)	DBEE1.450EC1.(^)	DBREE2.450EC1.(^)	DBREE1.450EC1.(^)	DBPEE2.450EC1.(^)	DBPEE1.450EC1.(^)	5. 后背板连接件
500mm	DBEE2.500EC1.(^)	DBEE1.500EC1.(^)	DBREE2.500EC1.(^)	DBREE1.500EC1.(^)	DBPEE2.500EC1.(^)	DBPEE1.500EC1.(^)	6. 方加高杆 (左/右)
550mm	DBEE2.550EC1.(^)	DBEE1.550EC1.(^)	DBREE2.550EC1.(^)	DBREE1.550EC1.(^)	DBPEE2.550EC1.(^)	DBPEE1.550EC1.(^)	

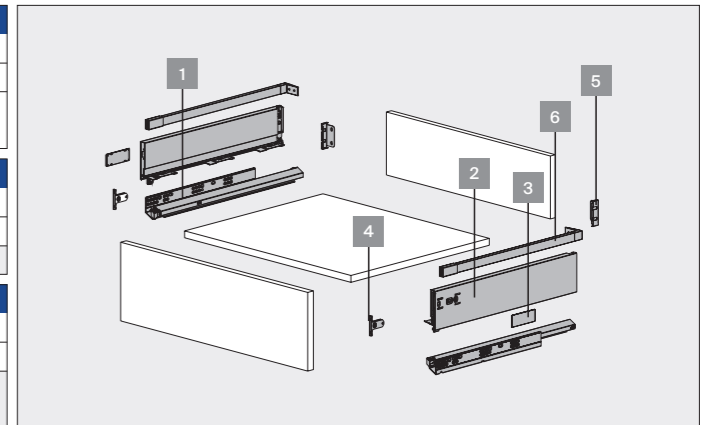
备注：(^): 颜色：白色 (WT) / 碳灰色 (DG)

1 隐藏导轨 (左/右)			
描述	三节缓冲隐藏导轨 (左/右)	三节反弹隐藏导轨 (左/右)	三节反弹缓冲隐藏导轨 (左/右) - 配合库格反弹盒* 使用
	DBEE.(^)*SL1.ZP	DBREE.(^)*SL1.ZP	DBPEE.(^)*SL1.ZP
	备注：(^): 标称长度 :270/300/350/400/450/500/550		

2 骑马抽外邦 (左/右)	
描述	骑马抽外邦 (左/右)
	DBE.(^)*AW.(^)
	备注：(^): 标称长度 :270/300/350/400/450/500/550 (^): 颜色：白色 (WT) / 碳灰色 (DG)

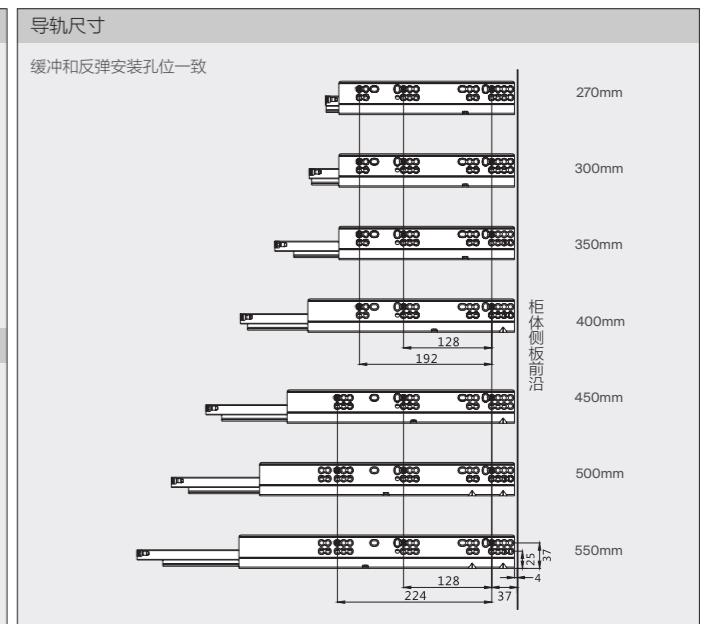
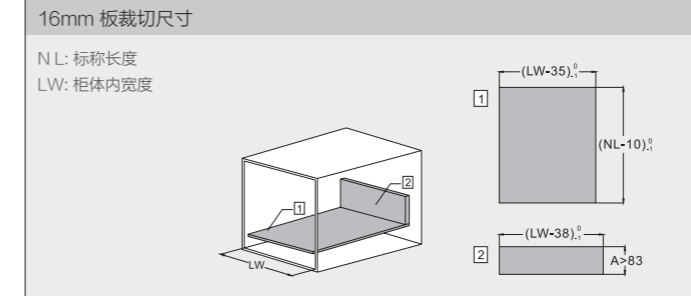
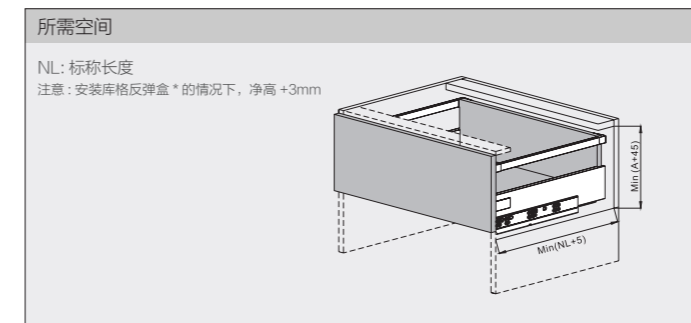
3 塑料装饰盖	
描述	塑料装饰盖
	DA1101E1.(^)
	备注：(^): 颜色：白色 (WT) / 碳灰色 (DG)

4 前板安装件			
描述	按入涨紧式(32孔距)	螺丝式(32孔距)	前板安装件
			按入涨紧式
			螺丝式
			DA1102E2.ZP
			DA1102E1.ZP



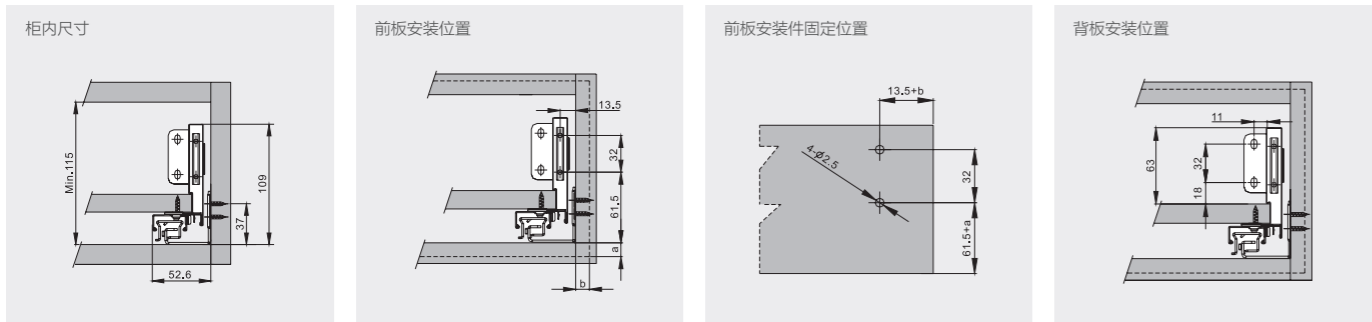
5 后背板连接件	
描述	后背板连接件
	DA1103E1.80.(^)
	备注：(^): 颜色：白色 (WT) / 碳灰色 (DG)

6 方加高杆 (左/右)	
描述	方加高杆 (左/右)
	DA2101E1.(^).(^)
	备注：(^): 标称长度 :270/300/350/400/450/500/550 (^): 颜色：白色 (WT) / 碳灰色 (DG)

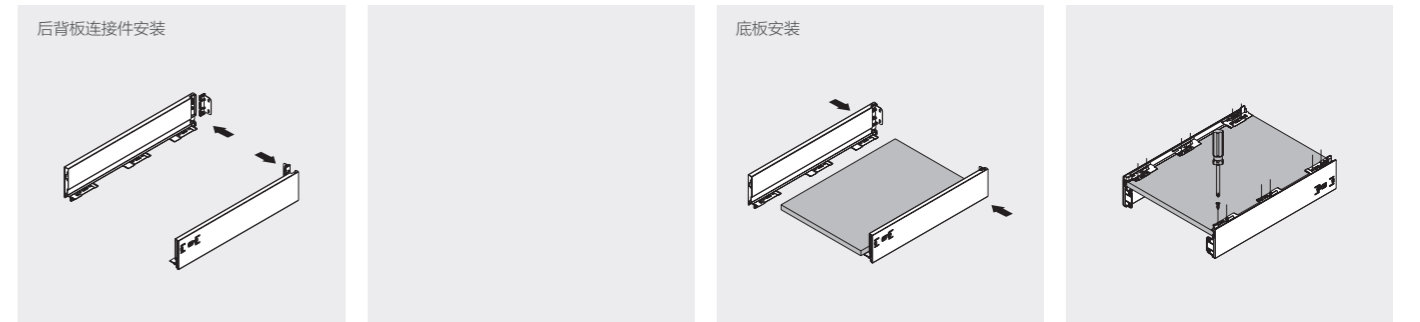


\* 库格反弹盒详见 091-094 页

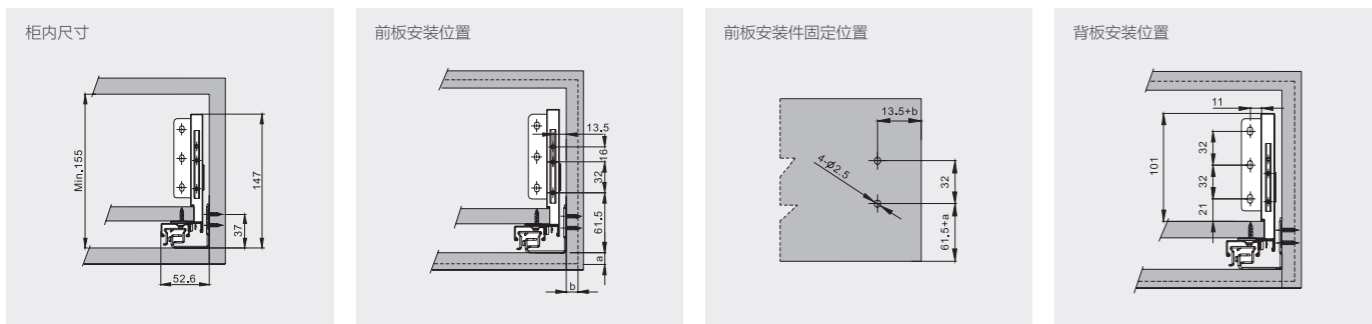
### H80 安装示意图



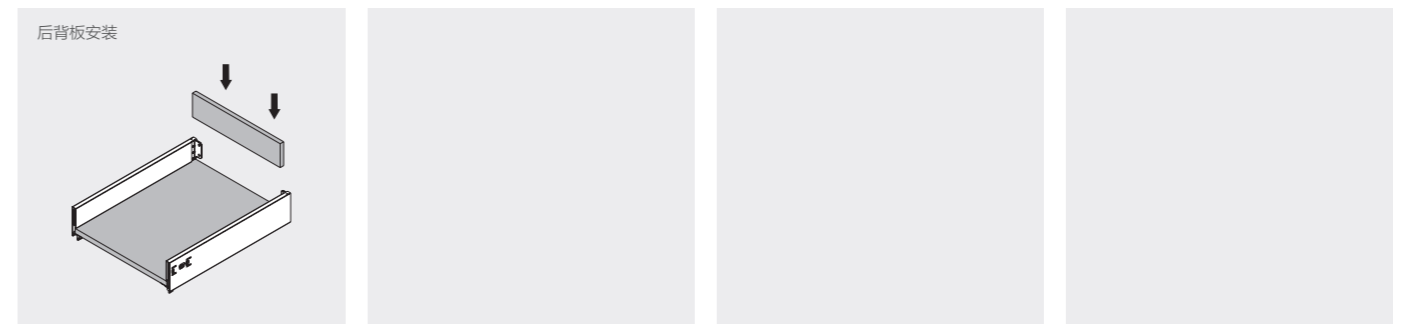
### 抽屉安装示意图



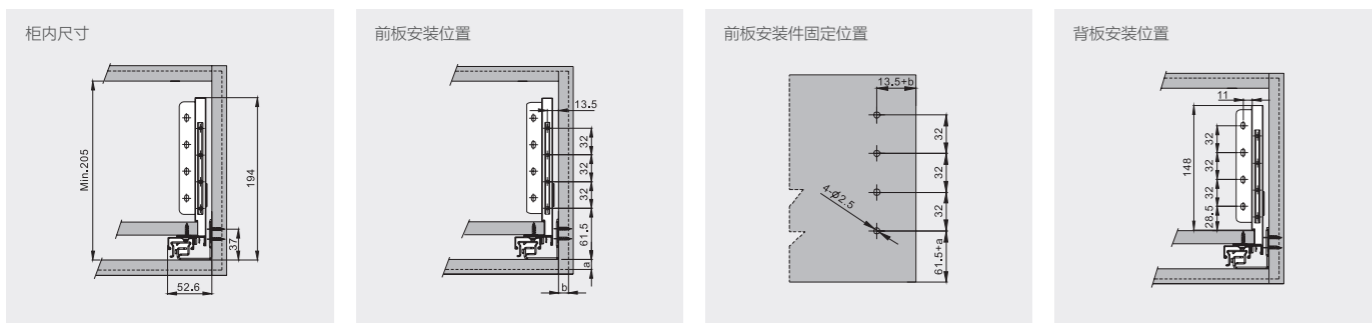
### H120 安装示意图



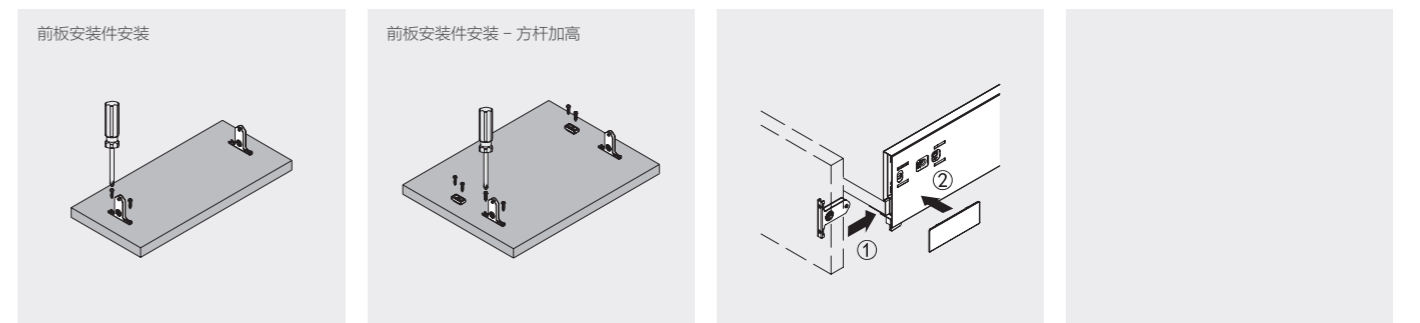
### 抽屉安装示意图



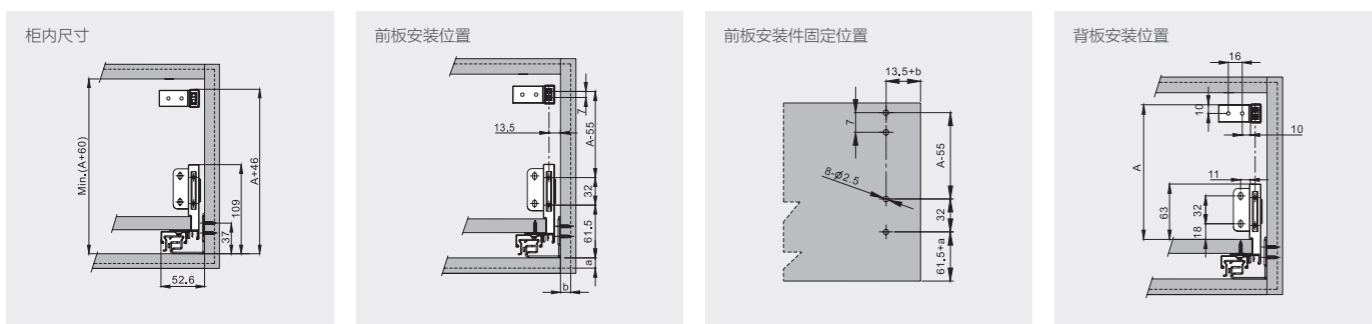
### H170 安装示意图



### 抽屉安装示意图



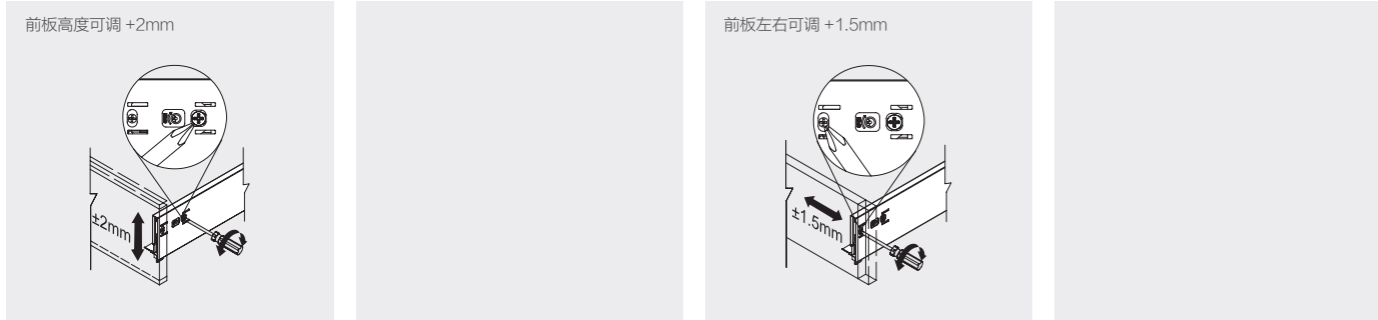
### H 任意高 (方杆增高) 安装示意图



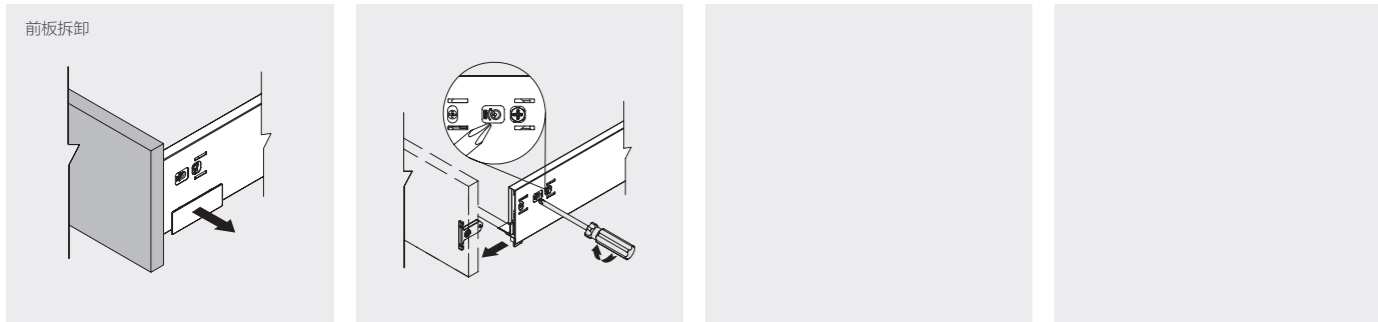
### 抽屉安装示意图



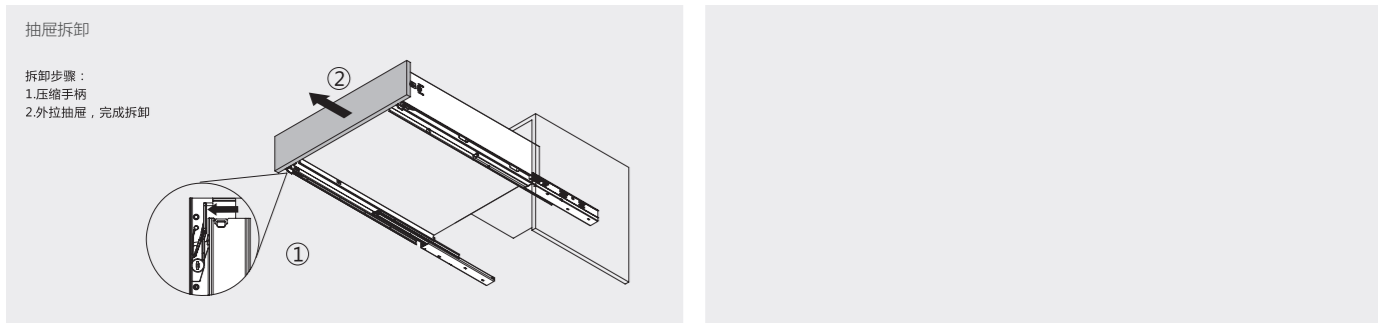
### 抽屉安装示意图



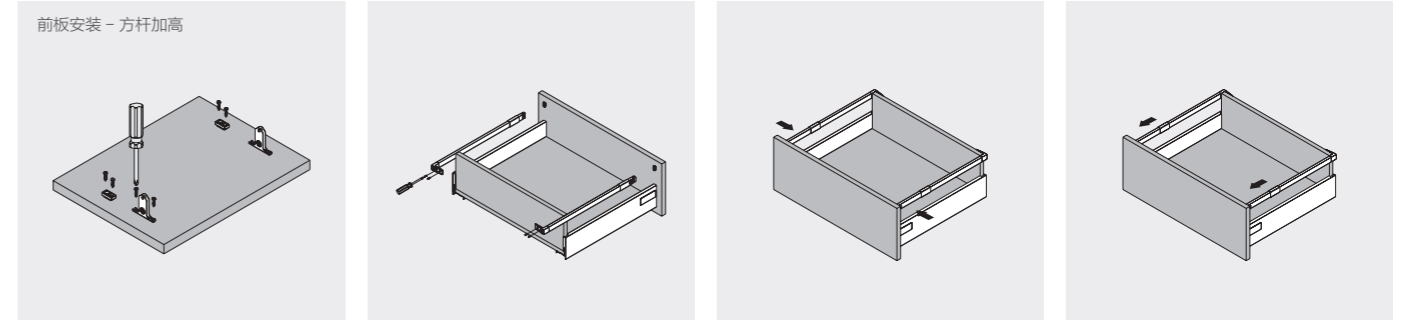
### 抽屉安装示意图



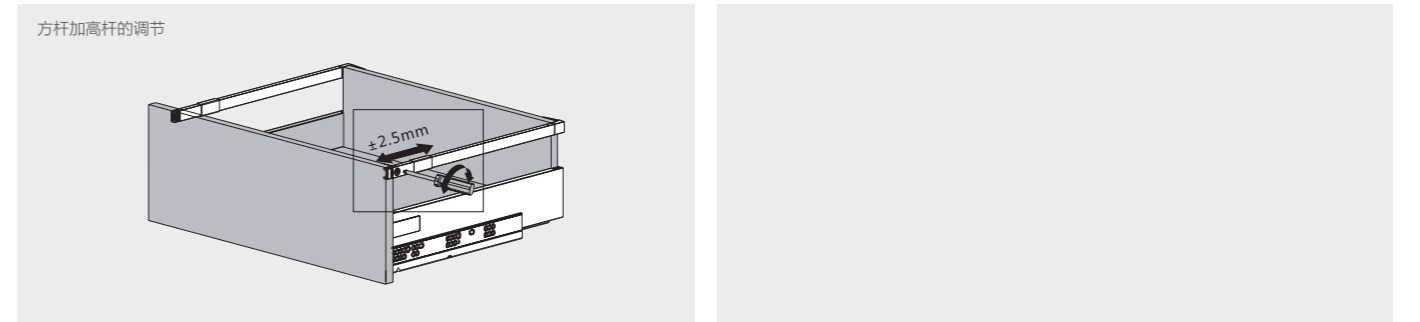
### 抽屉安装示意图



### H任意高（方杆增高）安装示意图



### H任意高（方杆增高）安装示意图





COBOX - Perfect combination of quality and sense of space

酷力抽将优质的功能与精致的设计完美融合，让您在使用过程中感受到骑马抽的强大功能，酷力抽致力于为客户提供极致的使用空间。

COBOX

酷力抽

FEATURES / 产品特点

- 极薄设计、外观时尚、推拉轻柔
- 可配合库格反弹盒使用，实现反弹缓冲效果
- 骑马抽高度规格 H80
- 用同步隐藏导轨，载重 30KG
- 外邦喷涂
- 可上下、左右四个方向调节面板
- 材质：钢板
- Fashionable appearance, slow motion
- Optional for Huggen PTO system
- Drawer height 80MM
- Synchronized concealed slide Loading capacity 30KG
- Epoxy coated
- Up and down, left and right
- Mat: steel



酷力抽  
H80



标称长度	订货号						成套基本组件包括
	三节快装缓冲	三节缓冲	三节反弹	二节缓冲	三节快装反弹缓冲	三节反弹缓冲	
270mm	DBEB1.270A3.TCA	DBEB1.270A1.TCA	DBREB1.270A1.TCA	DBEB1.270A2.TCA	DBPEB1.270A3.TCA	DBPEB1.270A1.TCA	1. 隐藏导轨 (左/右) - 反弹缓冲含库格反弹盒*
300mm	DBEB1.300A3.TCA	DBEB1.300A1.TCA	DBREB1.300A1.TCA	DBEB1.300A2.TCA	DBPEB1.300A3.TCA	DBPEB1.300A1.TCA	2. 骑马抽外邦 (左/右)
350mm	DBEB1.350A3.TCA	DBEB1.350A1.TCA	DBREB1.350A1.TCA	DBEB1.350A2.TCA	DBPEB1.350A3.TCA	DBPEB1.350A1.TCA	3. 装饰盖 1X2
400mm	DBEB1.400A3.TCA	DBEB1.400A1.TCA	DBREB1.400A1.TCA	DBEB1.400A2.TCA	DBPEB1.400A3.TCA	DBPEB1.400A1.TCA	4. 快装件 1X2 (仅快装款)
450mm	DBEB1.450A3.TCA	DBEB1.450A1.TCA	DBREB1.450A1.TCA	DBEB1.450A2.TCA	DBPEB1.450A3.TCA	DBPEB1.450A1.TCA	
500mm	DBEB1.500A3.TCA	DBEB1.500A1.TCA	DBREB1.500A1.TCA	DBEB1.500A2.TCA	DBPEB1.500A3.TCA	DBPEB1.500A1.TCA	
550mm	DBEB1.550A3.TCA	DBEB1.550A1.TCA	DBREB1.550A1.TCA	DBEB1.550A2.TCA	DBPEB1.550A3.TCA	DBPEB1.550A1.TCA	

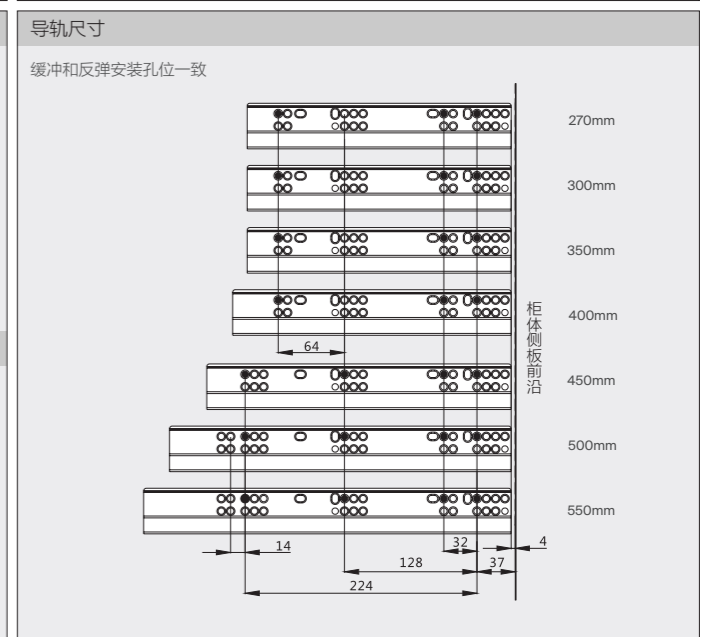
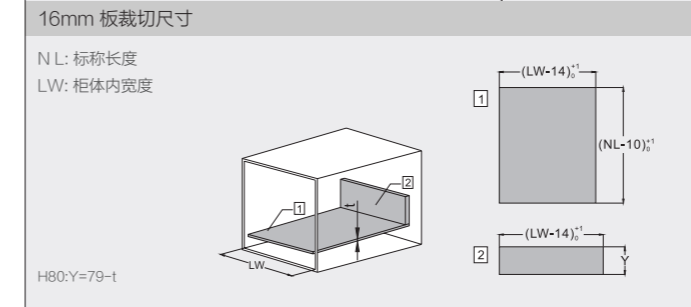
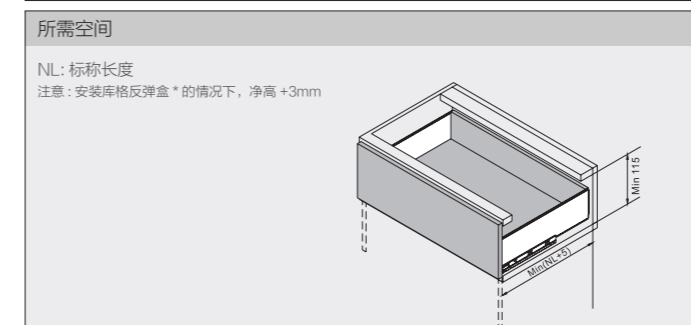
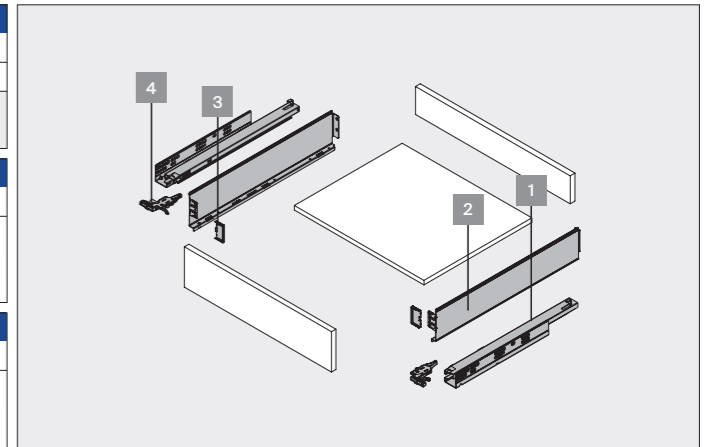
备注：颜色：磨砂摩卡 (TCA) 专利号：ZL 2018 2 1582781.X

1 隐藏导轨 (左/右)						
描述	三节快装缓冲隐藏导轨	三节缓冲隐藏导轨	三节反弹隐藏导轨	二节缓冲隐藏导轨	三节快装反弹缓冲隐藏导轨	三节反弹缓冲隐藏导轨
	CL12E1.(*) 3.ZP	CL11E1.(*) ZP	CL13E1.(*) ZP	CL21E1.(*) ZP	CL16E1.(*) 3.ZP	CL15E1.(*) ZP
	备注：(*)：标称长度：270/300/350/400/450/500/550					

2 骑马抽外邦 (左/右)	
描述	骑马抽外邦 (左/右)
	DBEB.(*) AW.TCA
	备注：(*)：标称长度：270/300/350/400/450/500/550

3 装饰盖	
描述	装饰盖
	DA1109B1.TCA

4 快装件 (左/右) - 快装三节酷力抽	
描述	快装件 (左/右)
	CL12E.P3



\* 库格反弹盒详见 091-094 页

FEATURES / 产品特点

- 极薄设计、外观时尚、推拉轻柔
- 可配合库格反弹盒使用，实现反弹缓冲效果
- 骑马抽高度规格 H120
- 用同步隐藏导轨，载重 30KG
- 外邦喷涂
- 可上下、左右四个方向调节面板
- 材质：钢板
- Fashionable appearance, slow motion
- Optional for Huggen PTO system
- Drawer height 120MM
- Synchronized concealed slide Loading capacity 30KG
- Epoxy coated
- Up and down, left and right
- Mat: steel



酷力抽  
H120



标称长度	订货号						成套基本组件包括
	三节快装缓冲	三节缓冲	三节反弹	二节缓冲	三节快装反弹缓冲	三节反弹缓冲	
270mm	DBEB1.270B3.TCA	DBEB1.270B1.TCA	DBREB1.270B1.TCA	DBEB1.270B2.TCA	DBPEB1.270B3.TCA	DBPEB1.270B1.TCA	1. 隐藏导轨 (左/右) - 反弹缓冲含库格反弹盒*
300mm	DBEB1.300B3.TCA	DBEB1.300B1.TCA	DBREB1.300B1.TCA	DBEB1.300B2.TCA	DBPEB1.300B3.TCA	DBPEB1.300B1.TCA	2. 骑马抽外邦 (左/右)
350mm	DBEB1.350B3.TCA	DBEB1.350B1.TCA	DBREB1.350B1.TCA	DBEB1.350B2.TCA	DBPEB1.350B3.TCA	DBPEB1.350B1.TCA	3. 装饰盖 1X2
400mm	DBEB1.400B3.TCA	DBEB1.400B1.TCA	DBREB1.400B1.TCA	DBEB1.400B2.TCA	DBPEB1.400B3.TCA	DBPEB1.400B1.TCA	4. 快装件 1X2 (仅快装款)
450mm	DBEB1.450B3.TCA	DBEB1.450B1.TCA	DBREB1.450B1.TCA	DBEB1.450B2.TCA	DBPEB1.450B3.TCA	DBPEB1.450B1.TCA	
500mm	DBEB1.500B3.TCA	DBEB1.500B1.TCA	DBREB1.500B1.TCA	DBEB1.500B2.TCA	DBPEB1.500B3.TCA	DBPEB1.500B1.TCA	
550mm	DBEB1.550B3.TCA	DBEB1.550B1.TCA	DBREB1.550B1.TCA	DBEB1.550B2.TCA	DBPEB1.550B3.TCA	DBPEB1.550B1.TCA	

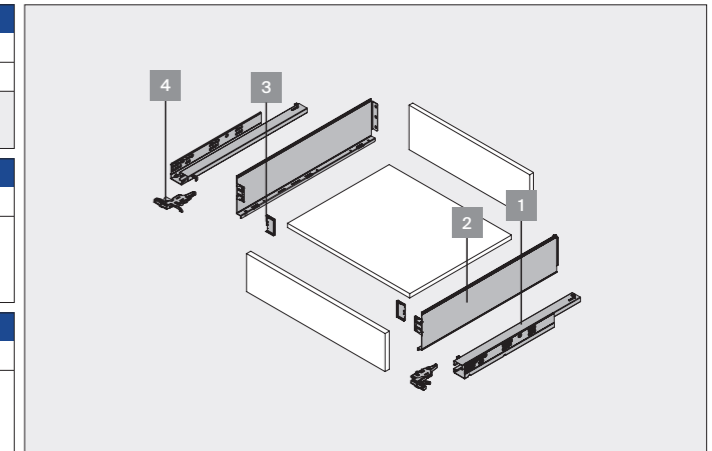
备注：颜色：磨砂摩卡 (TCA) 专利号：ZL 2018 2 1582781.X

1 隐藏导轨 (左/右)						
描述	三节快装缓冲隐藏导轨	三节缓冲隐藏导轨	三节反弹隐藏导轨	二节缓冲隐藏导轨	三节快装反弹缓冲隐藏导轨	三节反弹缓冲隐藏导轨
	CL12E1.(*) 3.ZP	CL11E1.(*) ZP	CL13E1.(*) ZP	CL21E1.(*) ZP	CL16E1.(*) 3.ZP	CL15E1.(*) ZP
	备注：(*)：标称长度：270/300/350/400/450/500/550					

2 骑马抽外邦 (左/右)	
描述	骑马抽外邦 (左/右)
	DBEB.(*) BW.TCA
	备注：(*)：标称长度：270/300/350/400/450/500/550

3 装饰盖	
描述	装饰盖
	DA1109B1.TCA

4 快装件 (左/右) - 快装三节酷力抽	
描述	快装件 (左/右)
	CL12E.P3



**所需空间**

NL: 标称长度  
注意：安装库格反弹盒\*的情况下，净高 +3mm

**16mm 板裁切尺寸**

NL: 标称长度  
LW: 柜体内宽度

H120:Y=117-t

**导轨尺寸**

缓冲和反弹安装孔位一致

\* 库格反弹盒详见 091-094 页

FEATURES / 产品特点

- 极薄设计、外观时尚、推拉轻柔
- 可配合库格反弹盒使用，实现反弹缓冲效果
- 骑马抽高度规格 H150
- 用同步隐藏导轨，载重 30KG
- 外邦喷涂
- 可上下、左右四个方向调节面板
- 材质：钢板

- Fashionable appearance, slow motion
- Optional for Huggen PTO system
- Drawer height 150MM
- Synchronized concealed slide Loading capacity 30KG
- Epoxy coated
- Up and down, left and right
- Mat: steel



酷力抽  
H150



标称长度	订货号						成套基本组件包括
	三节快装缓冲	三节缓冲	三节反弹	二节缓冲	三节快装反弹缓冲	三节反弹缓冲	
270mm	DBEB1.270C3.TCA	DBEB1.270C1.TCA	DBREB1.270C1.TCA	DBEB1.270C2.TCA	DBPEB1.270C3.TCA	DBPEB1.270C1.TCA	1. 隐藏导轨 (左/右) - 反弹缓冲含库格反弹盒*
300mm	DBEB1.300C3.TCA	DBEB1.300C1.TCA	DBREB1.300C1.TCA	DBEB1.300C2.TCA	DBPEB1.300C3.TCA	DBPEB1.300C1.TCA	2. 骑马抽外邦 (左/右)
350mm	DBEB1.350C3.TCA	DBEB1.350C1.TCA	DBREB1.350C1.TCA	DBEB1.350C2.TCA	DBPEB1.350C3.TCA	DBPEB1.350C1.TCA	3. 装饰盖 1X2
400mm	DBEB1.400C3.TCA	DBEB1.400C1.TCA	DBREB1.400C1.TCA	DBEB1.400C2.TCA	DBPEB1.400C3.TCA	DBPEB1.400C1.TCA	4. 快装件 1X2 (仅快装款)
450mm	DBEB1.450C3.TCA	DBEB1.450C1.TCA	DBREB1.450C1.TCA	DBEB1.450C2.TCA	DBPEB1.450C3.TCA	DBPEB1.450C1.TCA	
500mm	DBEB1.500C3.TCA	DBEB1.500C1.TCA	DBREB1.500C1.TCA	DBEB1.500C2.TCA	DBPEB1.500C3.TCA	DBPEB1.500C1.TCA	
550mm	DBEB1.550C3.TCA	DBEB1.550C1.TCA	DBREB1.550C1.TCA	DBEB1.550C2.TCA	DBPEB1.550C3.TCA	DBPEB1.550C1.TCA	

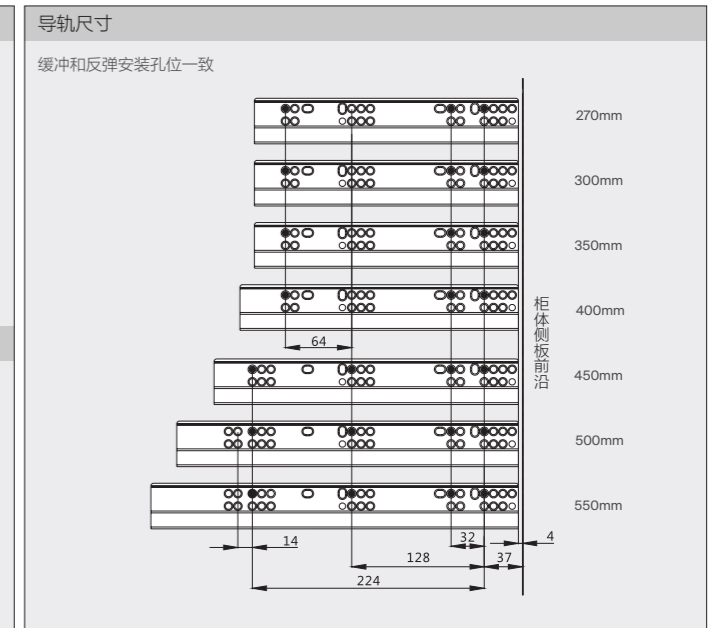
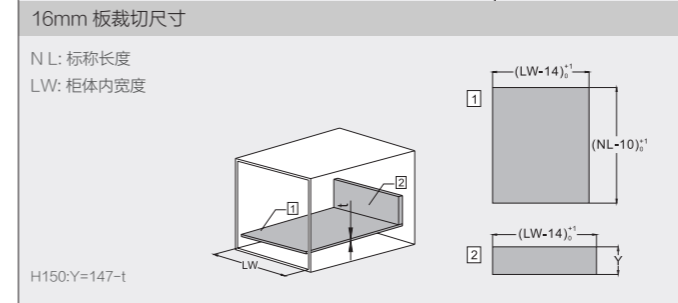
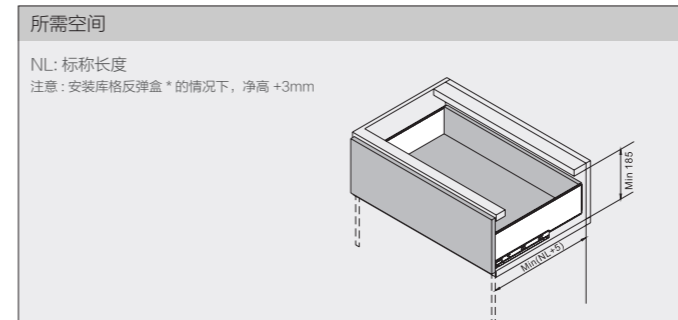
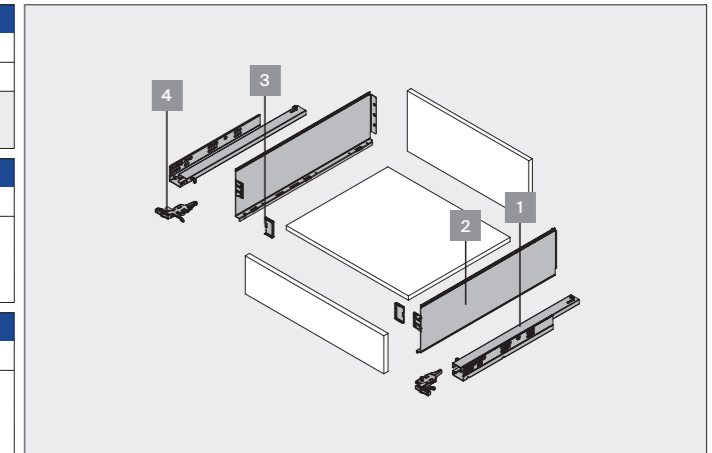
备注：颜色：磨砂摩卡 (TCA) 专利号：ZL 2018 2 1582781.X

1 隐藏导轨 (左/右)						
描述	三节快装缓冲隐藏导轨	三节缓冲隐藏导轨	三节反弹隐藏导轨	二节缓冲隐藏导轨	三节快装反弹缓冲隐藏导轨	三节反弹缓冲隐藏导轨
	CL12E1.(*) 3.ZP	CL11E1.(*) ZP	CL13E1.(*) ZP	CL21E1.(*) ZP	CL16E1.(*) 3.ZP	CL15E1.(*) ZP
	备注：(*)：标称长度：270/300/350/400/450/500/550					

2 骑马抽外邦 (左/右)	
描述	骑马抽外邦 (左/右)
	DBEB.(*) CW.TCA
	备注：(*)：标称长度：270/300/350/400/450/500/550

3 装饰盖	
描述	装饰盖
	DA1109B1.TCA

4 快装件 (左/右) - 快装三节酷力抽	
描述	快装件 (左/右)
	CL12E.P3



\* 库格反弹盒详见 091-094 页

FEATURES / 产品特点

- 极薄设计、外观时尚、推拉轻柔
- 可配合库格反弹盒使用，实现反弹缓冲效果
- 骑马抽可装任意高度（加高杆增高）
- 用同步隐藏导轨，载重 30KG
- 外邦喷涂
- 可上下、左右四个方向调节面板
- 材质：钢板

- Fashionable appearance, slow motion
- Optional for Huggen PTO system
- Any height, with square ralling
- Synchronized concealed slide Loading capacity 30KG
- Epoxy coated
- Up and down, left and right
- Mat: steel



酷力抽

H 任意高度 (加高杆增高)




H 任意高度酷力抽订货号 (加高杆增高)

标称长度	订货号						成套基本组件包括
	三节快装缓冲	三节缓冲	三节反弹	二节缓冲	三节快装反弹缓冲	三节反弹缓冲	
270mm	DBEB1.270FA3.TCA	DBEB1.270FA1.TCA	DBREB1.270FA1.TCA	DBEB1.270FA2.TCA	DBPEB1.270FA3.TCA	DBPEB1.270FA1.TCA	1. 隐藏导轨 (左/右)- 反弹缓冲含库格反弹盒*
300mm	DBEB1.300FA3.TCA	DBEB1.300FA1.TCA	DBREB1.300FA1.TCA	DBEB1.300FA2.TCA	DBPEB1.300FA3.TCA	DBPEB1.300FA1.TCA	2. 骑马抽外邦 (左/右)
350mm	DBEB1.350FA3.TCA	DBEB1.350FA1.TCA	DBREB1.350FA1.TCA	DBEB1.350FA2.TCA	DBPEB1.350FA3.TCA	DBPEB1.350FA1.TCA	3. 装饰盖 1X2
400mm	DBEB1.400FA3.TCA	DBEB1.400FA1.TCA	DBREB1.400FA1.TCA	DBEB1.400FA2.TCA	DBPEB1.400FA3.TCA	DBPEB1.400FA1.TCA	4. 快装件 1X2 (仅快装款)
450mm	DBEB1.450FA3.TCA	DBEB1.450FA1.TCA	DBREB1.450FA1.TCA	DBEB1.450FA2.TCA	DBPEB1.450FA3.TCA	DBPEB1.450FA1.TCA	5. 加高杆 (左/右)
500mm	DBEB1.500FA3.TCA	DBEB1.500FA1.TCA	DBREB1.500FA1.TCA	DBEB1.500FA2.TCA	DBPEB1.500FA3.TCA	DBPEB1.500FA1.TCA	
550mm	DBEB1.550FA3.TCA	DBEB1.550FA1.TCA	DBREB1.550FA1.TCA	DBEB1.550FA2.TCA	DBPEB1.550FA3.TCA	DBPEB1.550FA1.TCA	

备注：颜色：磨砂摩卡 (TCA) 专利号：ZL 2018 2 1582781.X


1 隐藏导轨 (左/右)

描述	三节快装缓冲隐藏导轨	三节缓冲隐藏导轨	三节反弹隐藏导轨	二节缓冲隐藏导轨	三节快装反弹缓冲隐藏导轨	三节反弹缓冲隐藏导轨
	CL12E1.(*) 3.ZP	CL11E1.(*) ZP	CL13E1.(*) ZP	CL21E1.(*) ZP	CL16E1.(*) 3.ZP	CL15E1.(*) ZP
	备注：(*)：标称长度：270/300/350/400/450/500/550					


2 骑马抽外邦 (左/右)

描述	骑马抽外邦 (左/右)
	DBEB.(*) AW.TCA
	备注：(*)：标称长度：270/300/350/400/450/500/550


3 装饰盖

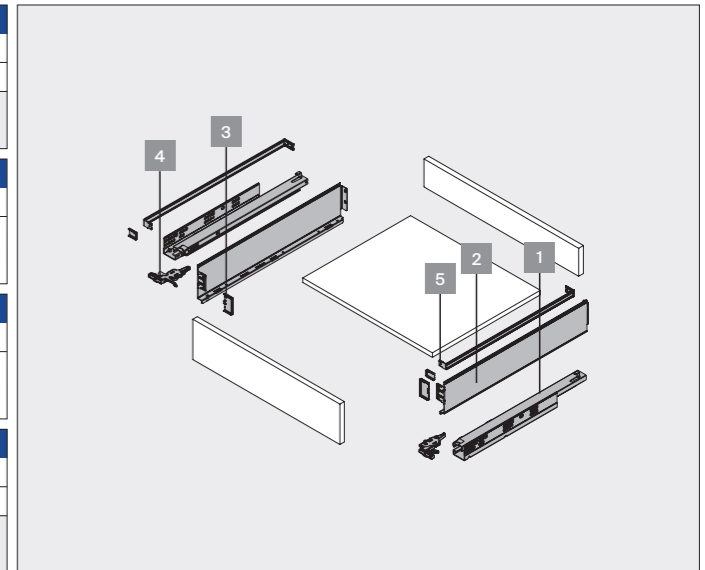
描述	装饰盖
	DA1109B1.TCA

4 快装件 (左/右)- 仅快装酷力抽含此配件

描述	快装件 (左/右)
	CL12E.P3

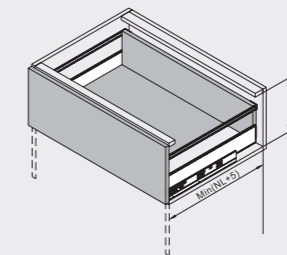
5 加高杆 (左/右)

描述	加高杆 (左/右)
	DA2101F1.(*) .TCA
	备注：(*)：标称长度：270/300/350/400/450/500/550



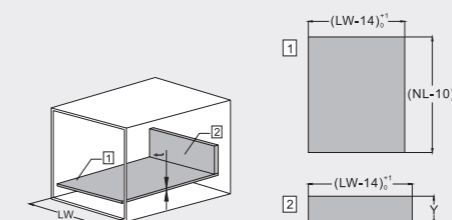
所需空间

NL: 标称长度  
注意：安装库格反弹盒\*的情况下，净高+3mm



16mm 板裁切尺寸

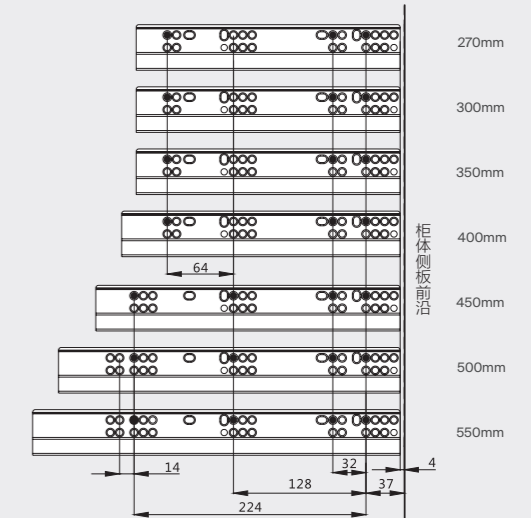
NL: 标称长度  
LW: 柜体内宽度



H80:Y=79-t

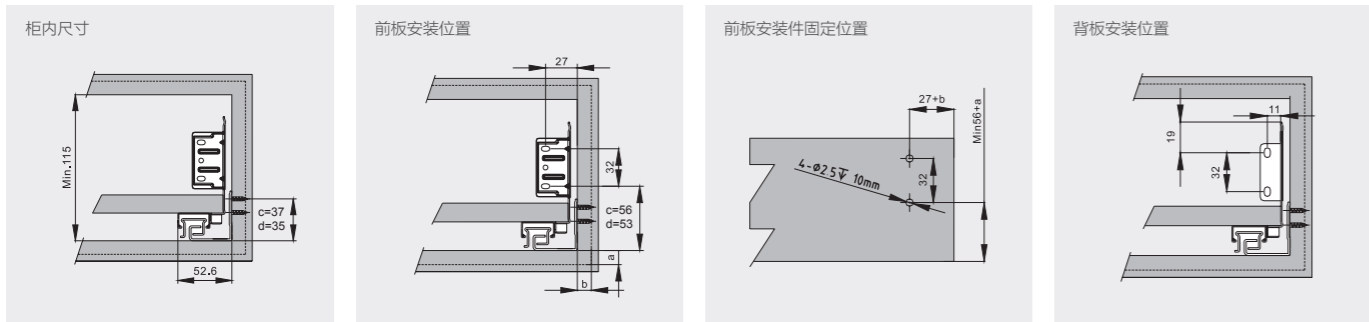
导轨尺寸

缓冲和反弹安装孔位一致

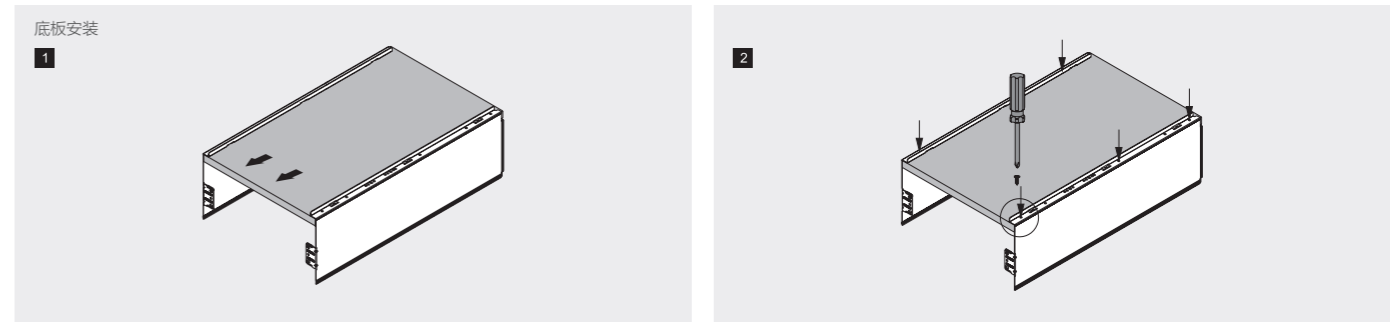


\* 库格反弹盒详见 091-094 页

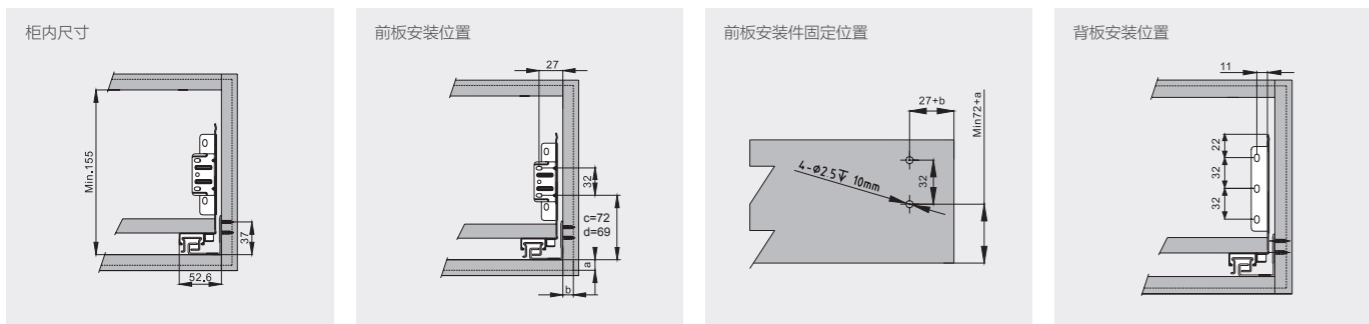
H80 安装示意图



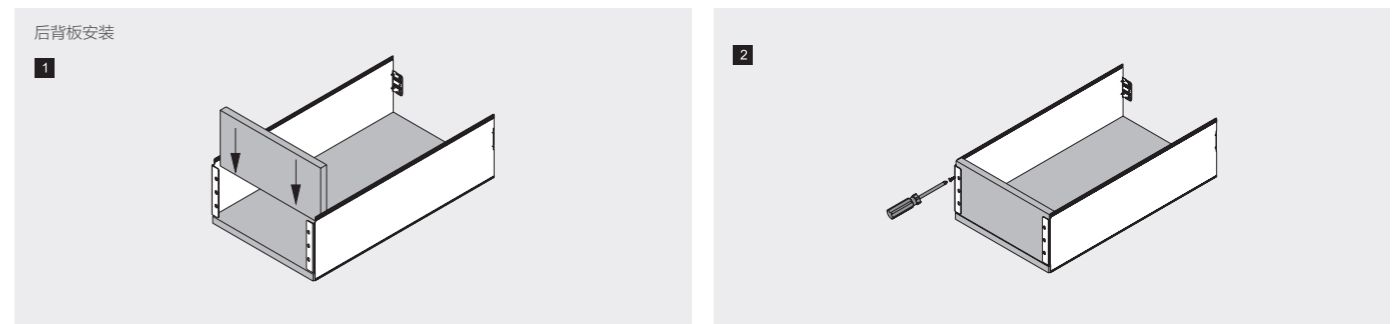
抽屉安装示意图



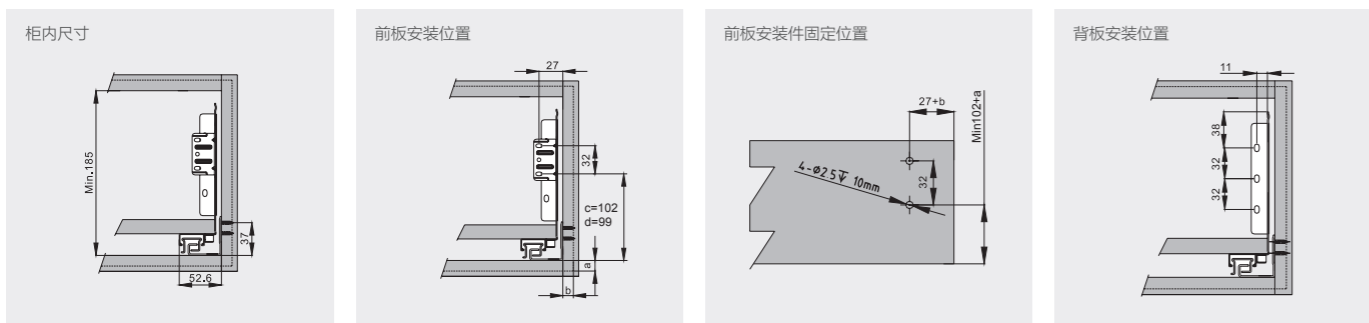
H120 安装示意图



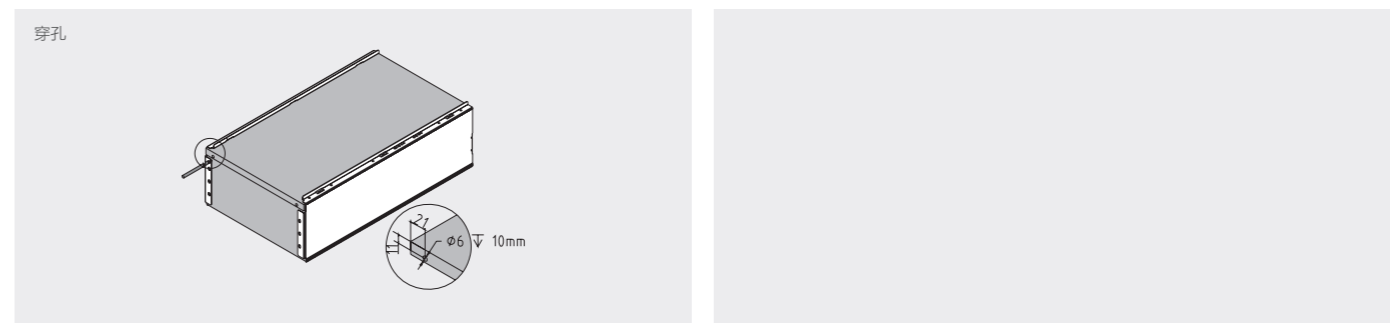
抽屉安装示意图



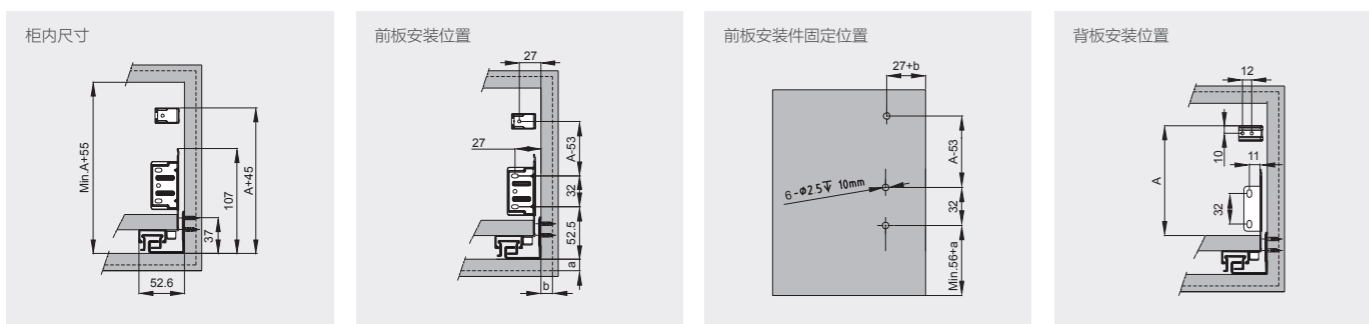
H150 安装示意图



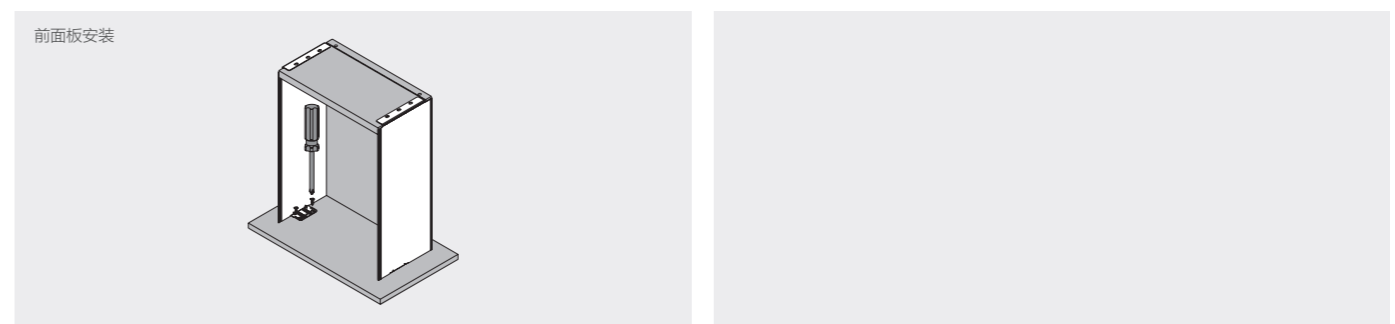
抽屉安装示意图



H 任意高 (加高杆增高) 安装示意图



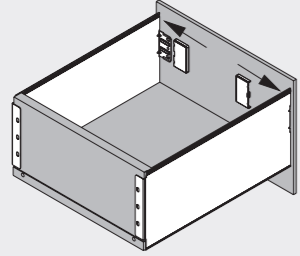
抽屉安装示意图



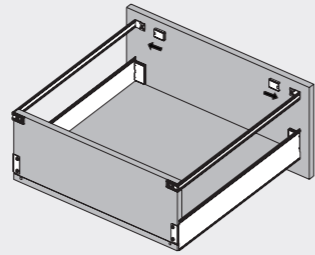
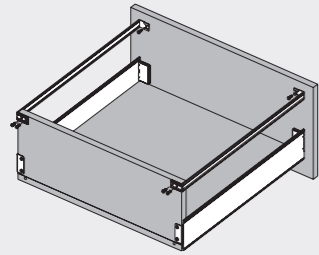
\*c: 三节隐藏导轨; d: 二节隐藏导轨

### 抽屉安装示意图

装饰盖安装

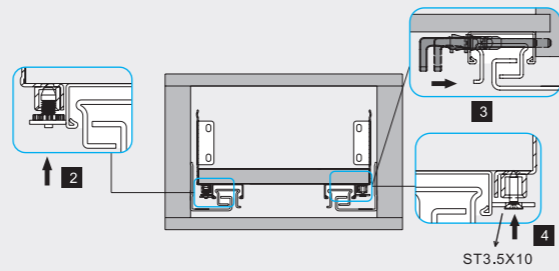
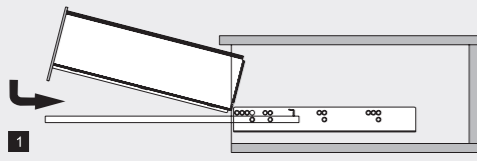


### H 任意高 (加高杆增高) 安装示意图



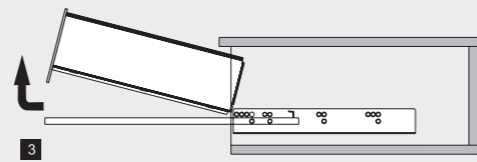
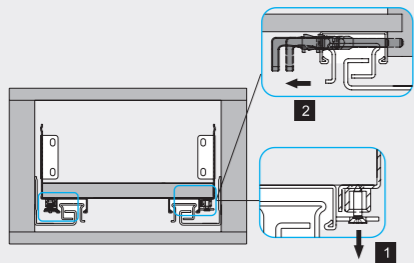
### 抽屉安装示意图

抽屉安装



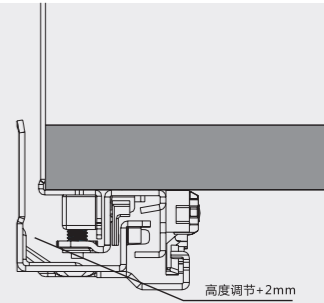
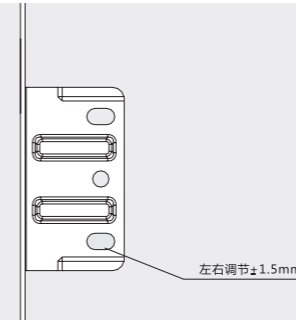
### 抽屉安装示意图

抽屉拆卸



### 抽屉安装示意图

抽屉调节





POBOX - Promote out of classical  
drawer box

功能久经验证，设计赏心悦目，凭借精湛的技术与稳定的功能，深受用户好评，易力抽确保每一次开合都是顺畅稳定的。

POBOX

易力抽

FEATURES / 产品特点

- 骑马抽高度规格 H80
- 用同步骑马抽导轨
- 喷涂
- 载重 35kg
- 拉动平滑
- 快速安装
- 上下左右四个方向调节面板
- 材料: 钢板
- Steel drawer side H=80mm
- Synchronized slide
- Epoxy coated
- Load capacity of 35KG
- Smooth rolling mechanism
- Quick assembly
- Up and down, left and right, 4 dimensional adjustment
- Matsteel



易力抽  
H80



标称长度	前板安装件				成套基本组件包括
	按入涨紧式 - 三节缓冲	螺丝式 - 三节缓冲	按入涨紧式 - 三节反弹	螺丝式 - 三节反弹	
270mm	DBEC6.270A.(*)	DBEC5.270A.(*)	DBREC6.270A.(*)	DBREC5.270A.(*)	1. 骑马抽导轨 (左/右)
300mm	DBEC6.300A.(*)	DBEC5.300A.(*)	DBREC6.300A.(*)	DBREC5.300A.(*)	2. 骑马抽外邦 (左/右)
350mm	DBEC6.350A.(*)	DBEC5.350A.(*)	DBREC6.350A.(*)	DBREC5.350A.(*)	3. 塑料装饰盖 1X2
400mm	DBEC6.400A.(*)	DBEC5.400A.(*)	DBREC6.400A.(*)	DBREC5.400A.(*)	4. 前板安装件 1X2(按入涨紧式或螺丝式)
450mm	DBEC6.450A.(*)	DBEC5.450A.(*)	DBREC6.450A.(*)	DBREC5.450A.(*)	5. 后背板连接件 (左/右)
500mm	DBEC6.500A.(*)	DBEC5.500A.(*)	DBREC6.500A.(*)	DBREC5.500A.(*)	
550mm	DBEC6.550A.(*)	DBEC5.550A.(*)	DBREC6.550A.(*)	DBREC5.550A.(*)	

备注: (\*) 颜色: 白色 (WT) / 银灰色 (GR)

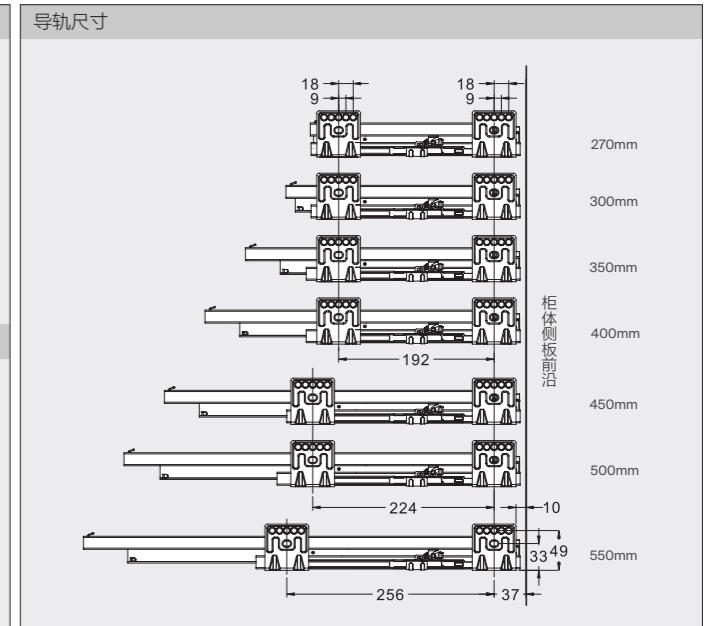
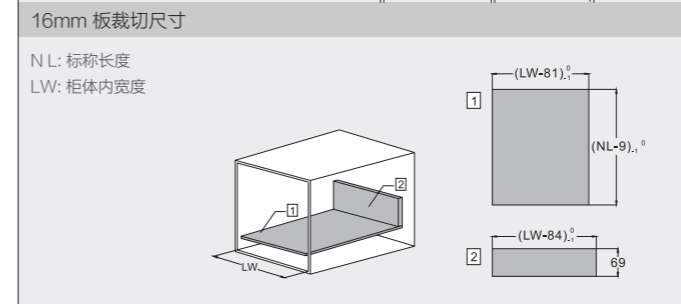
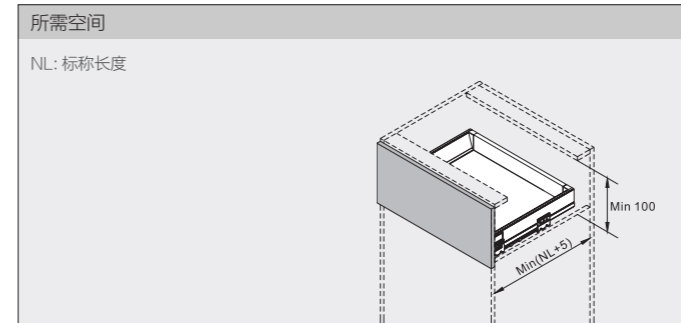
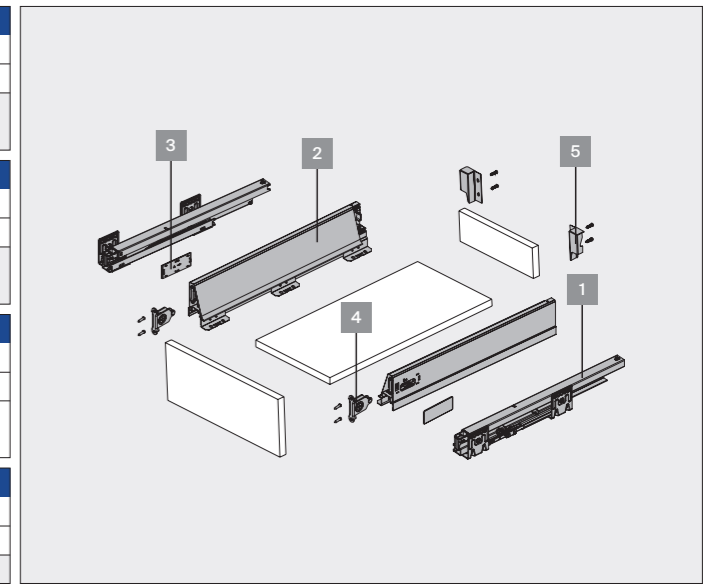
1 骑马抽导轨 (左/右)		
描述	骑马抽导轨 (左/右)	反弹骑马抽导轨 (左/右)
	DBEC.(*)SL.ZP	DBREC.(*)SL.ZP
	备注: (*) 标称长度: 270/300/350/400/450/500/550	

2 骑马抽外邦 (左/右)	
描述	骑马抽外邦 (左/右)
	DBEC.(*) AW.(*)
	备注: (*) 标称长度: 270/300/350/400/450/500/550 (*) 颜色: 白色 (WT) / 银灰色 (GR)

3 塑料装饰盖	
描述	塑料装饰盖
	DA1101C2.(*)
	备注: (*) 颜色: 白色 (WT) / 银灰色 (GR)

4 前板安装件			
描述	前板安装件		
按入涨紧式(32孔距)	螺丝式(32孔距)	按入涨紧式	螺丝式
		DA1102C6.ZP	DA1102C5.ZP

5 后背板连接件	
描述	后背板连接件
	DA1103C1.80.(*)
	备注: (*) 颜色: 白色 (WT) / 银灰色 (GR)



FEATURES / 产品特点

- 骑马抽高度规格 H130 (加高杆增高)
- 用同步骑马抽导轨
- 喷涂
- 载重 35kg
- 拉动平滑
- 快速安装
- 上下左右四个方向调节面板
- 材料: 钢板
- Steel drawer side H=130mm
- Synchronized slide
- Epoxy coated
- Load capacity of 35KG
- Smooth rolling mechanism
- Quick assembly
- Up and down, left and right, 4 dimensional adjustment
- Matsteel



易力抽  
H130 (加高杆增高)



H130 易力抽订货号 (加高杆增高)					
标称长度	前板安装件				成套基本组件包括
	按入涨紧式 - 三节缓冲	螺丝式 - 三节缓冲	按入涨紧式 - 三节反弹	螺丝式 - 三节反弹	
270mm	DBEC6.270BB1.(*)	DBEC5.270BB1.(*)	DBREC6.270BB1.(*)	DBREC5.270BB1.(*)	1. 骑马抽导轨 (左/右)
300mm	DBEC6.300BB1.(*)	DBEC5.300BB1.(*)	DBREC6.300BB1.(*)	DBREC5.300BB1.(*)	2. 骑马抽外邦 (左/右)
350mm	DBEC6.350BB1.(*)	DBEC5.350BB1.(*)	DBREC6.350BB1.(*)	DBREC5.350BB1.(*)	3. 塑料装饰盖 1X2
400mm	DBEC6.400BB1.(*)	DBEC5.400BB1.(*)	DBREC6.400BB1.(*)	DBREC5.400BB1.(*)	4. 前板安装件 1X2 (按入涨紧式或螺丝式)
450mm	DBEC6.450BB1.(*)	DBEC5.450BB1.(*)	DBREC6.450BB1.(*)	DBREC5.450BB1.(*)	5. 后背板连接件 (左/右)
500mm	DBEC6.500BB1.(*)	DBEC5.500BB1.(*)	DBREC6.500BB1.(*)	DBREC5.500BB1.(*)	6. 加高杆 (左/右)
550mm	DBEC6.550BB1.(*)	DBEC5.550BB1.(*)	DBREC6.550BB1.(*)	DBREC5.550BB1.(*)	

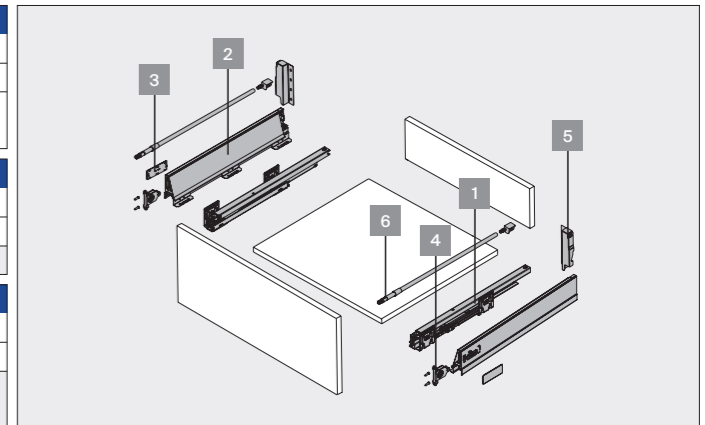
备注: (\*) 颜色: 白色 (WT) 银灰色 (GR)

1 骑马抽导轨 (左/右)		
描述	骑马抽导轨 (左/右)	反弹骑马抽导轨 (左/右)
	DBEC.(*)SL.ZP	DBREC.(*)SL.ZP
	备注: (*) 标称长度: 270/300/350/400/450/500/550	

2 骑马抽外邦 (左/右)	
描述	骑马抽外邦 (左/右)
	DBEC.(*)AW.(*)
	备注: (*) 标称长度: 270/300/350/400/450/500/550 (*) 颜色: 白色 (WT) 银灰色 (GR)

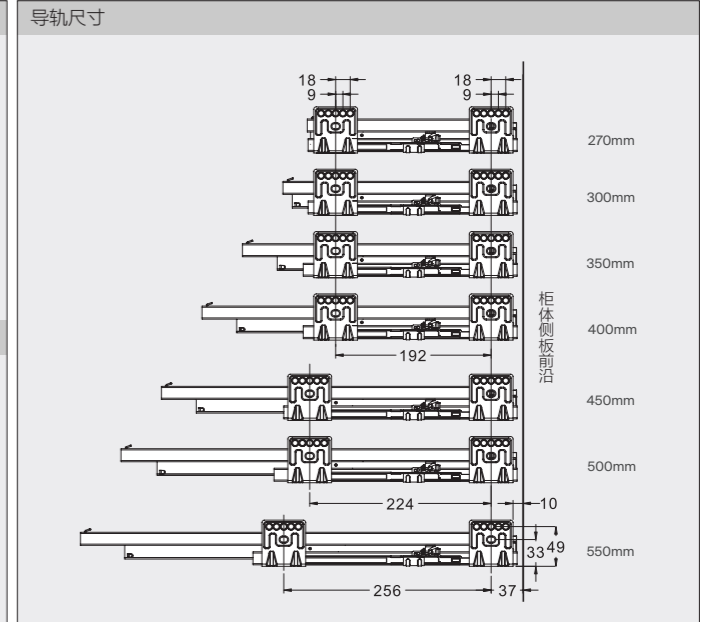
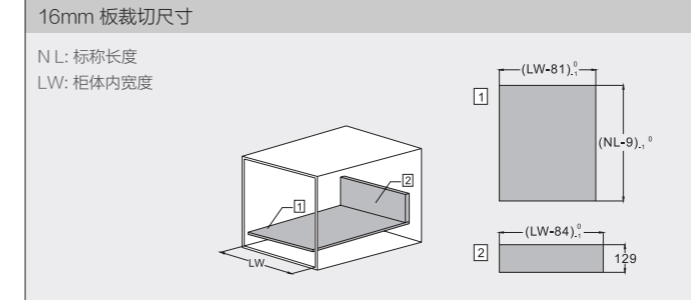
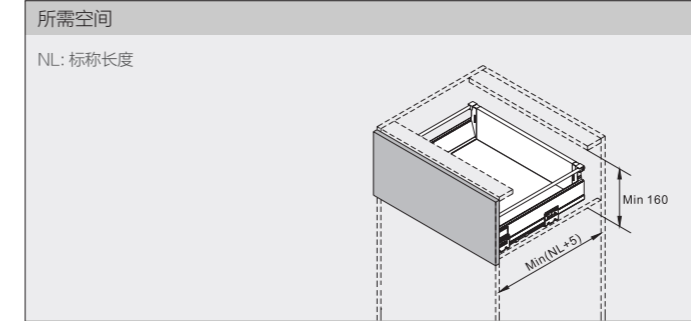
3 塑料装饰盖	
描述	塑料装饰盖
	DA1101C2.(*)
	备注: (*) 颜色: 白色 (WT) 银灰色 (GR)

4 前板安装件			
描述	前板安装件		
按入涨紧式(32孔距)	螺丝式(32孔距)	按入涨紧式	螺丝式
		DA1102C6.ZP	DA1102C5.ZP



5 后背板连接件	
描述	后背板连接件
	DA1103C1.130.(*)
	备注: (*) 颜色: 白色 (WT) 银灰色 (GR)

6 加高杆 (左/右)	
描述	加高杆 (左/右)
	DA2101B1.(*) .(*)
	备注: (*) 标称长度: 270/300/350/400/450/500/550 (*) 颜色: 白色 (WT) 银灰色 (GR)



FEATURES / 产品特点

- 骑马抽高度规格 H190 (加高杆增高)
- 用同步骑马抽导轨
- 喷涂
- 载重 35kg
- 拉动平滑
- 快速安装
- 上下左右四个方向调节面板
- 材料: 钢板
- Steel drawer side H=190mm
- Synchronized slide
- Epoxy coated
- Load capacity of 35KG
- Smooth rolling mechanism
- Quick assembly
- Up and down, left and right, 4 dimensional adjustment
- Matsteel



易力抽  
H190 (加高杆增高)



H190 易力抽订货号 (加高杆增高)					
标称长度	前板安装件				成套基本组件包括
	按入涨紧式 - 三节缓冲	螺丝式 - 三节缓冲	按入涨紧式 - 三节反弹	螺丝式 - 三节反弹	
270mm	DBEC6.270BC3.(*)	DBEC5.270BC3.(*)	DBREC6.270BC3.(*)	DBREC5.270BC3.(*)	1. 骑马抽导轨 (左/右)
300mm	DBEC6.300BC3.(*)	DBEC5.300BC3.(*)	DBREC6.300BC3.(*)	DBREC5.300BC3.(*)	2. 骑马抽外邦 (左/右)
350mm	DBEC6.350BC3.(*)	DBEC5.350BC3.(*)	DBREC6.350BC3.(*)	DBREC5.350BC3.(*)	3. 塑料装饰盖 1X2
400mm	DBEC6.400BC3.(*)	DBEC5.400BC3.(*)	DBREC6.400BC3.(*)	DBREC5.400BC3.(*)	4. 前板安装件 1X2 (按入涨紧式或螺丝式)
450mm	DBEC6.450BC3.(*)	DBEC5.450BC3.(*)	DBREC6.450BC3.(*)	DBREC5.450BC3.(*)	5. 后背板连接件 (左/右)
500mm	DBEC6.500BC3.(*)	DBEC5.500BC3.(*)	DBREC6.500BC3.(*)	DBREC5.500BC3.(*)	6. 加高杆 (左/右)
550mm	DBEC6.550BC3.(*)	DBEC5.550BC3.(*)	DBREC6.550BC3.(*)	DBREC5.550BC3.(*)	

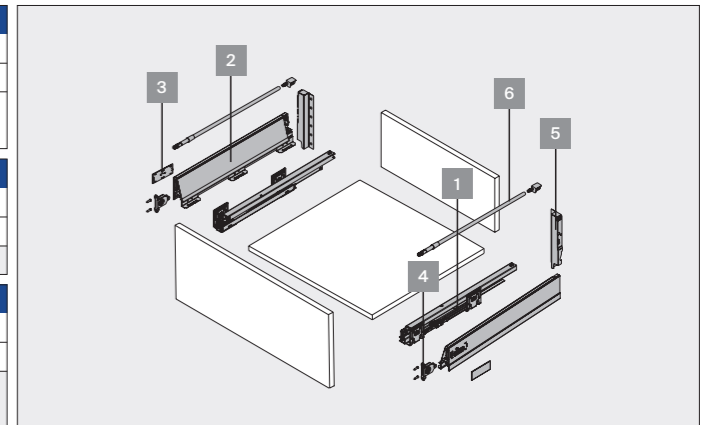
备注: (\*) 颜色: 白色 (WT) 银灰色 (GR)

1 骑马抽导轨 (左/右)		
描述	骑马抽导轨 (左/右)	反弹骑马抽导轨 (左/右)
	DBEC.(*)SL.ZP	DBREC.(*)SL.ZP
	备注: (*) 标称长度: 270/300/350/400/450/500/550	

2 骑马抽外邦 (左/右)	
描述	骑马抽外邦 (左/右)
	DBEC.(*)AW.(*)
	备注: (*) 标称长度: 270/300/350/400/450/500/550 (*) 颜色: 白色 (WT) 银灰色 (GR)

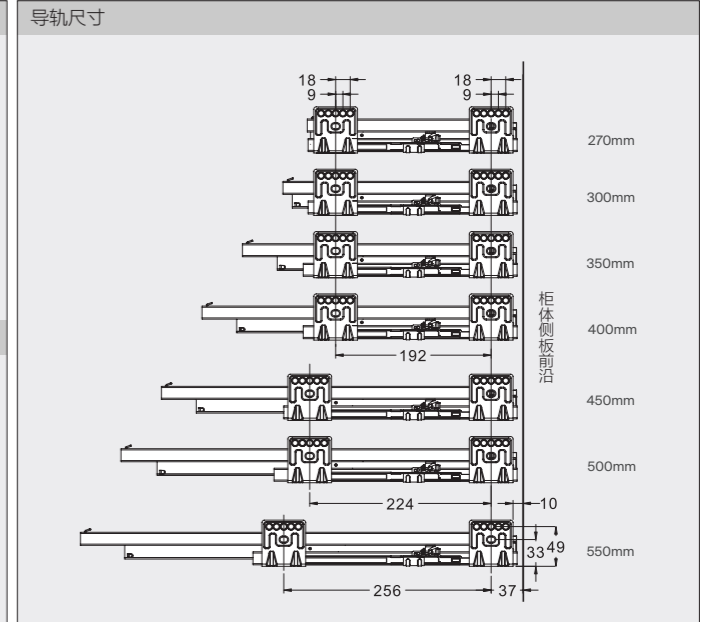
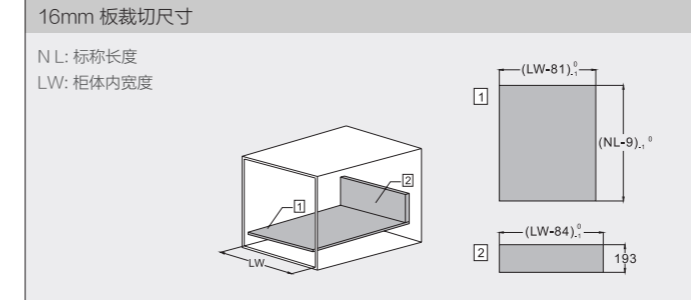
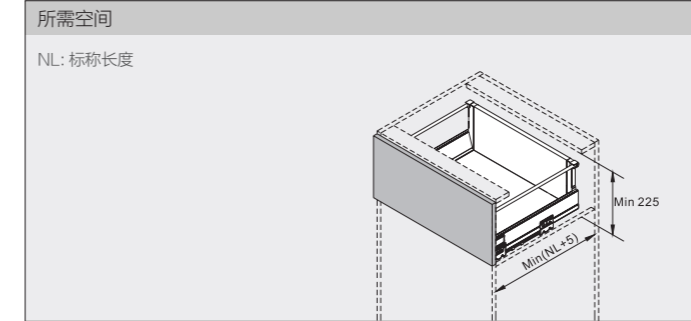
3 塑料装饰盖	
描述	塑料装饰盖
	DA1101C2.(*)
	备注: (*) 颜色: 白色 (WT) 银灰色 (GR)

4 前板安装件			
描述	按入涨紧式(32孔距)	螺丝式(32孔距)	前板安装件
			按入涨紧式
			螺丝式
			DA1102C6.ZP
			DA1102C5.ZP



5 后背板连接件	
描述	后背板连接件
	DA1103C1.190.(*)
	备注: (*) 颜色: 白色 (WT) 银灰色 (GR)

6 加高杆 (左/右)	
描述	加高杆 (左/右)
	DA2101B1.(*) .(*)
	备注: (*) 标称长度: 270/300/350/400/450/500/550 (*) 颜色: 白色 (WT) 银灰色 (GR)



FEATURES / 产品特点

- 骑马抽可装任意高度（加高杆增高）
- 用同步骑马抽导轨
- 喷涂
- 载重 35kg
- 拉动平滑
- 快速安装
- 上下左右四个方向调节面板
- 材料：钢板
- Any height, with square railing
- Synchronized slide
- Epoxy coated
- Load capacity of 35KG
- Smooth rolling mechanism
- Quick assembly
- Up and down, left and right, 4 dimensional adjustment
- Matsteel



易力抽  
H 任意高度（加高杆增高）



标称长度	前板安装件				成套基本组件包括
	按入涨紧式 - 三节缓冲	螺丝式 - 三节缓冲	按入涨紧式 - 三节反弹	螺丝式 - 三节反弹	
270mm	DBEC6.270BC6.(*)	DBEC5.270BC6.(*)	DBREC6.270BC6.(*)	DBREC5.270BC6.(*)	1. 骑马抽导轨 (左/右)
300mm	DBEC6.300BC6.(*)	DBEC5.300BC6.(*)	DBREC6.300BC6.(*)	DBREC5.300BC6.(*)	2. 骑马抽外邦 (左/右)
350mm	DBEC6.350BC6.(*)	DBEC5.350BC6.(*)	DBREC6.350BC6.(*)	DBREC5.350BC6.(*)	3. 塑料装饰盖 1X2
400mm	DBEC6.400BC6.(*)	DBEC5.400BC6.(*)	DBREC6.400BC6.(*)	DBREC5.400BC6.(*)	4. 前板安装件 1X2(按入涨紧式或螺丝式)
450mm	DBEC6.450BC6.(*)	DBEC5.450BC6.(*)	DBREC6.450BC6.(*)	DBREC5.450BC6.(*)	5. 后背板连接件 (左/右)
500mm	DBEC6.500BC6.(*)	DBEC5.500BC6.(*)	DBREC6.500BC6.(*)	DBREC5.500BC6.(*)	6. 加高杆 (左/右)
550mm	DBEC6.550BC6.(*)	DBEC5.550BC6.(*)	DBREC6.550BC6.(*)	DBREC5.550BC6.(*)	

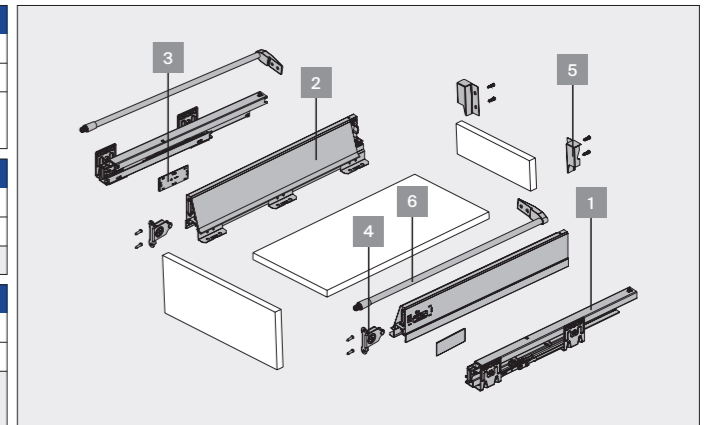
备注：(\*)：颜色：白色 (WT) 银灰色 (GR)

1 骑马抽导轨 (左/右)		
描述	骑马抽导轨 (左/右)	反弹骑马抽导轨 (左/右)
	DBEC.(*)SL.ZP	DBREC.(*)SL.ZP
	备注：(*)：标称长度：270/300/350/400/450/500/550	

2 骑马抽外邦 (左/右)	
描述	骑马抽外邦 (左/右)
	DBEC.(*)AW.(*)
	备注：(*)：标称长度：270/300/350/400/450/500/550 (*)：颜色：白色 (WT) 银灰色 (GR)

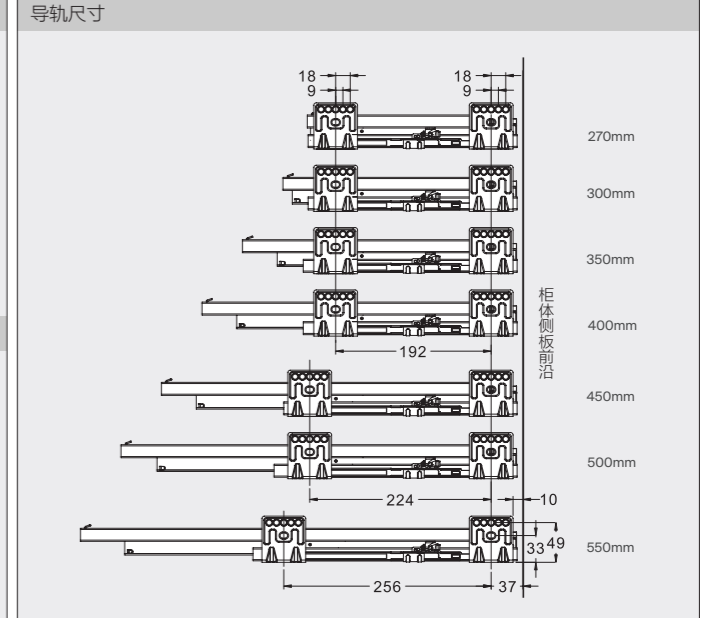
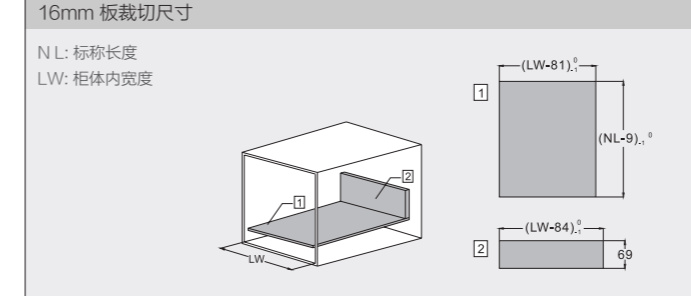
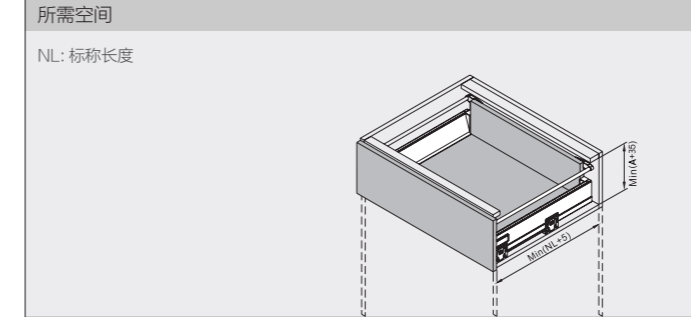
3 塑料装饰盖	
描述	塑料装饰盖
	DA1101C2.(*)
	备注：(*)：颜色：白色 (WT) 银灰色 (GR)

4 前板安装件			
描述	前板安装件		
按入涨紧式(32孔距)	螺丝式(32孔距)	按入涨紧式	螺丝式
		DA1102C6.ZP	DA1102C5.ZP

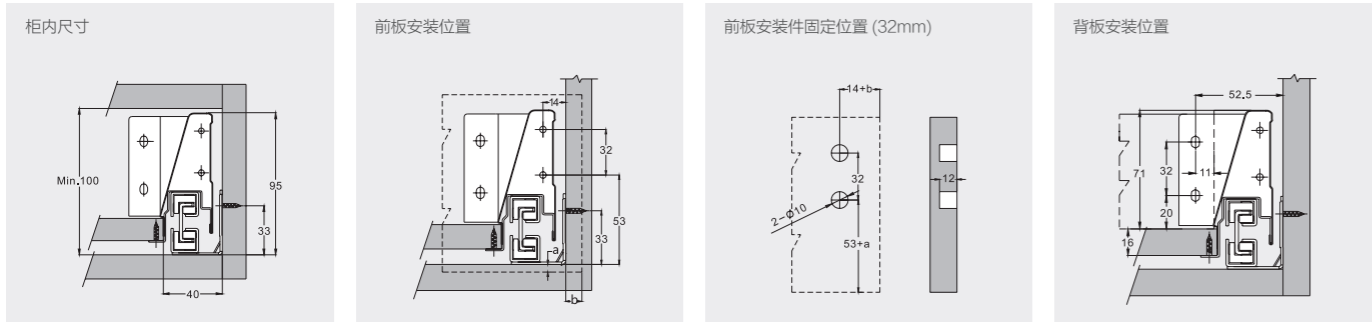


5 后背板连接件	
描述	后背板连接件
	DA1103C1.80.(*)
	备注：(*)：颜色：白色 (WT) 银灰色 (GR)

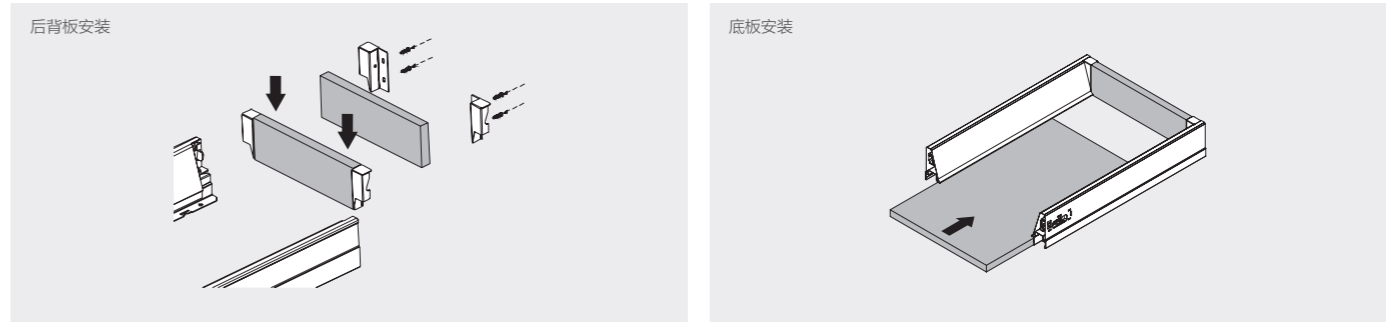
6 加高杆 (左/右)	
描述	加高杆 (左/右)
	DA2101B11.80.(*)
	备注：(*)：标称长度：270/300/350/400/450/500/550 (*)：颜色：白色 (WT) 银灰色 (GR)



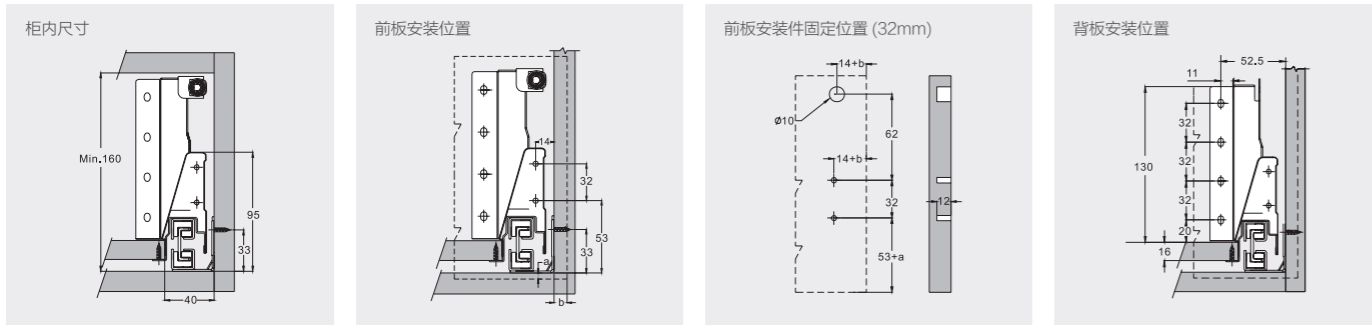
H80mm 安装示意图 (前板安装件孔距 32mm)



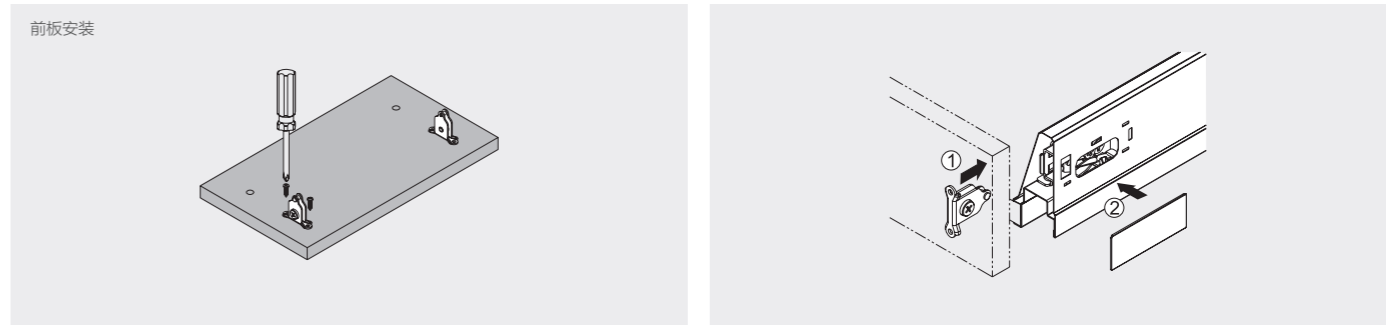
抽屉安装示意图



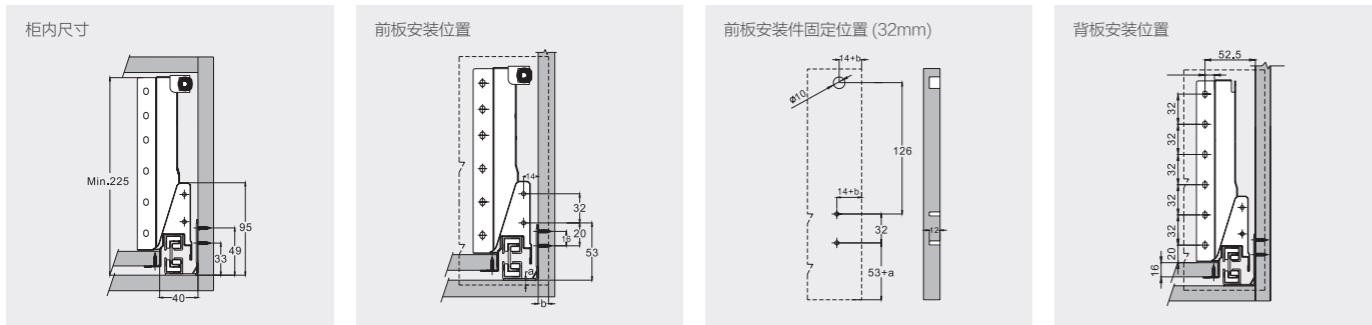
H130mm 配加高杆安装示意图 (前板安装件孔距 32mm)



抽屉安装示意图



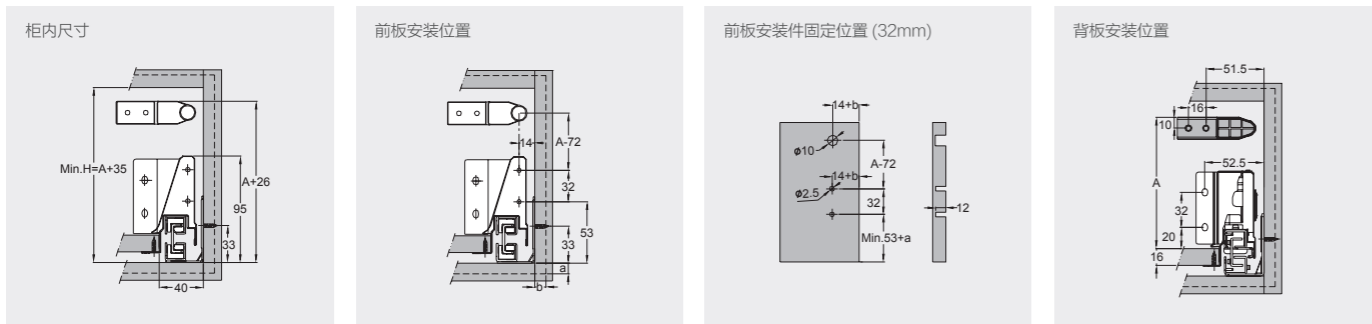
H190mm 配加高杆安装示意图 (前板安装件孔距 32mm)



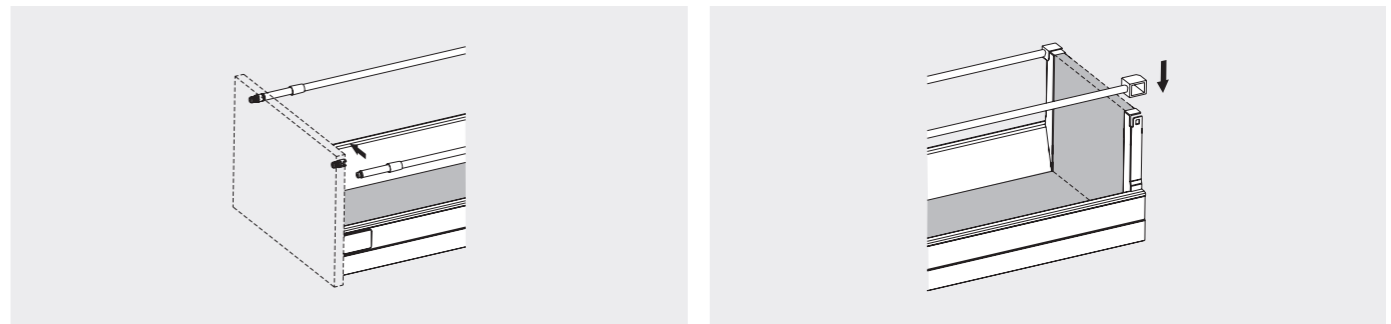
抽屉安装示意图



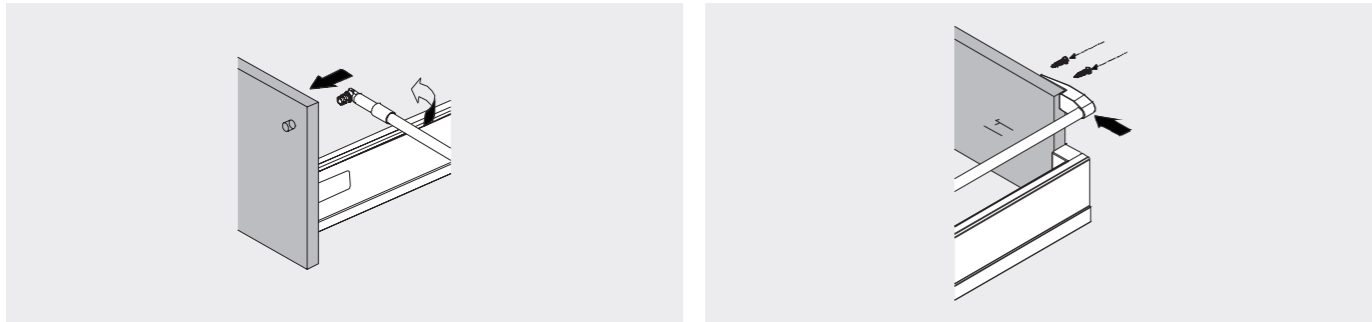
H 任意高 (加高杆增高) 安装示意图 (前板安装件孔距 32mm)



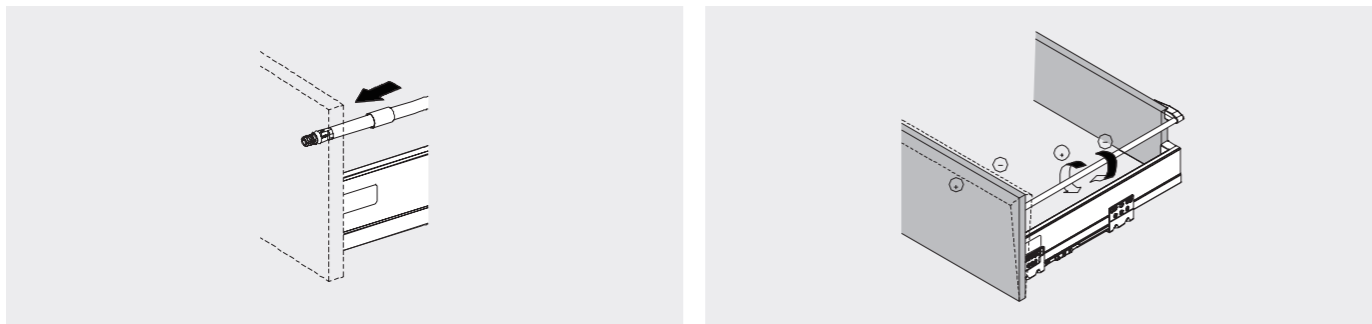
抽屉安装示意图



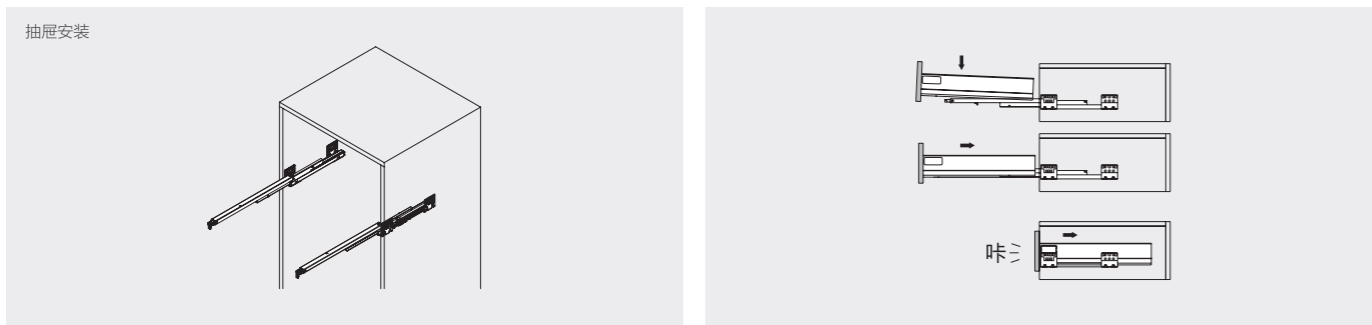
H 任意高 (加高杆增高) 安装示意图



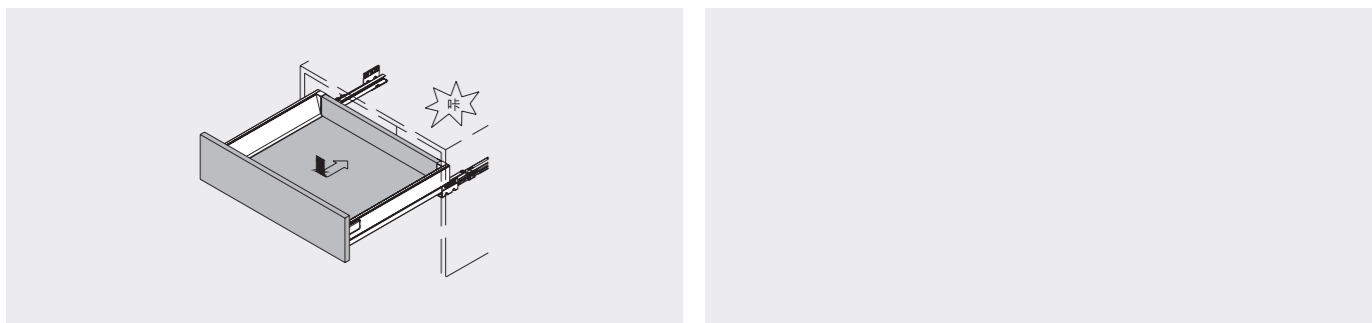
H 任意高 (加高杆增高) 安装示意图



抽屉安装示意图



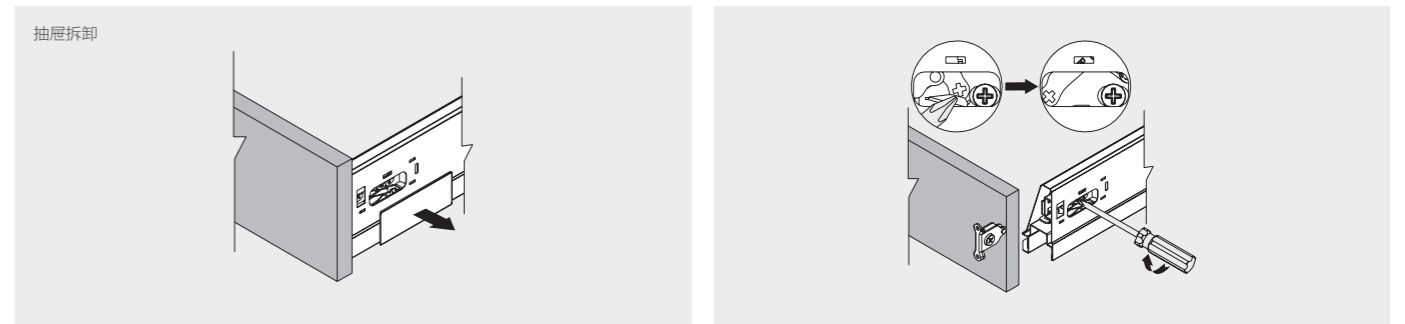
抽屉安装示意图



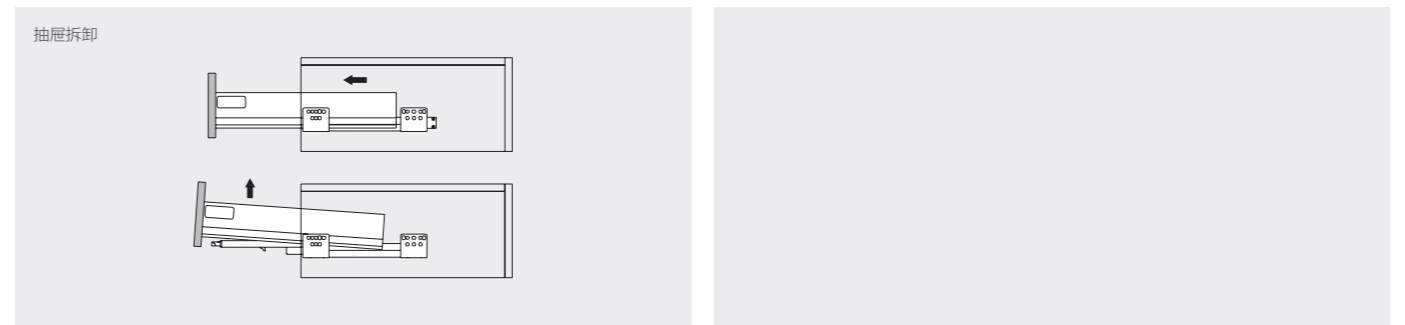
抽屉安装示意图



抽屉安装示意图



抽屉安装示意图



# HUGGEN SYSTEM

50000

五万次反弹缓冲

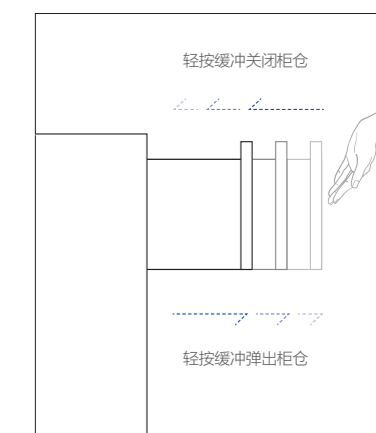


PUSH TO OPEN WITH SOFT  
CLOSING SYSTEM, ONE  
TOUCH ANYWHERE

按压弹出系统：静音缓冲反弹，一按到位

Push to open with soft closing system, touch anywhere of front panel, the drawer can be pulled out softly, which meet the design of handle free or inner drawer used.

按压弹出系统，往面板任意一处，轻轻一按，机械装置带动滑轨，柜仓轻松弹出。满足现代家居免拉手和内嵌抽屉设计，平稳弹出，呵护你的柜体和物品。

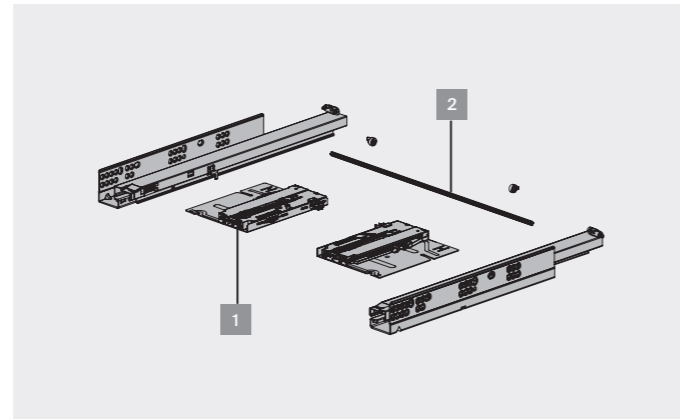


# HUGGEN SYSTEM 库格反弹盒

适用于LED魔力抽\*、魔力抽\*、魅力抽\*、酷力抽\*、三节隐藏轨\*



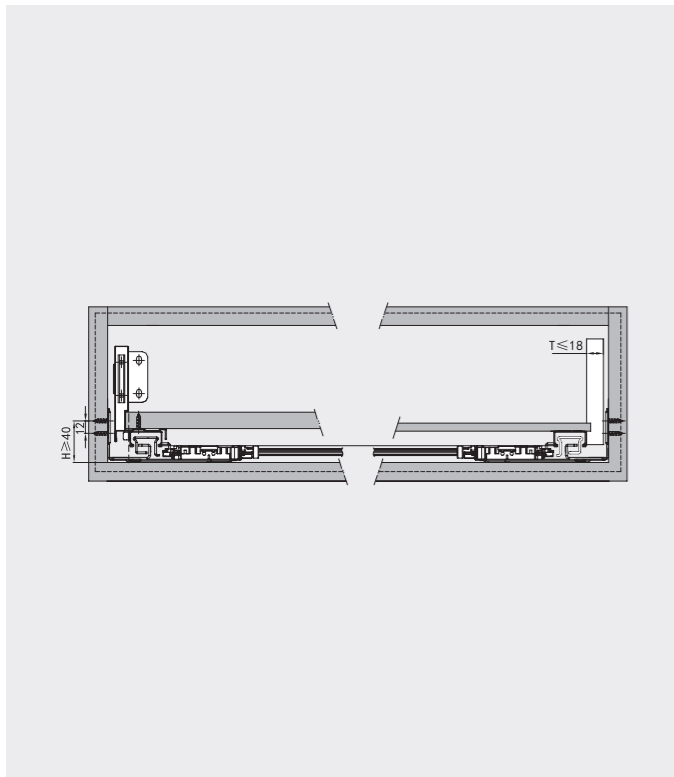
库格反弹盒	
订货号	成套基本组件包括
DBPE.PB.BAR	1. 反弹盒 1X2 2. 平衡杆



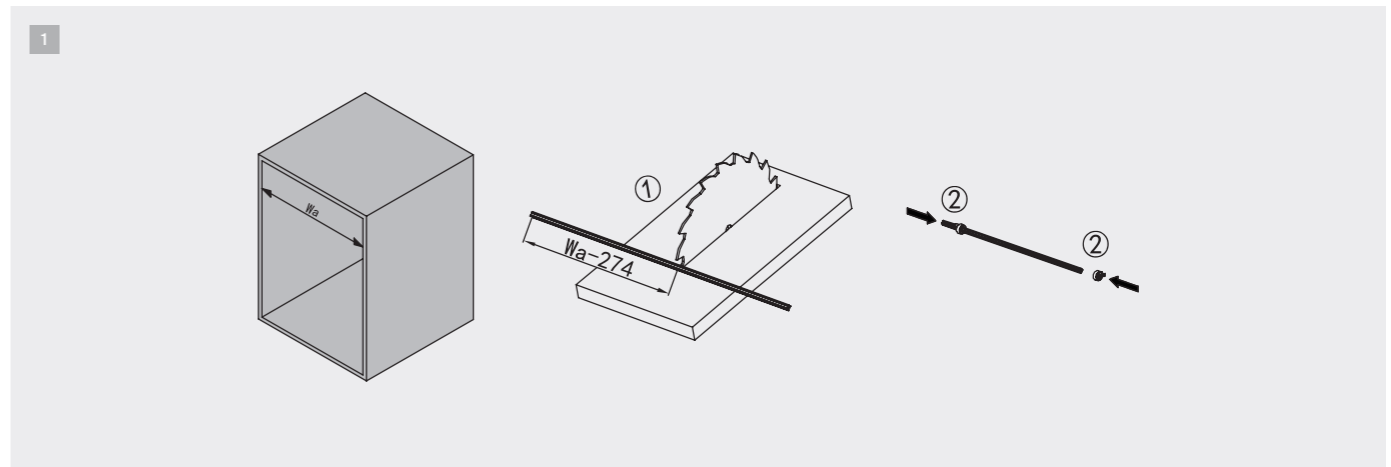
1 反弹盒 (左/右)	2 平衡杆
描述	描述
反弹盒 (左/右) DBPE.PB	平衡杆 DBPE.BAR

1 反弹盒 (左/右)	2 平衡杆
描述	描述
反弹盒 (左/右) DBPE.PB	平衡杆 DBPE.BAR

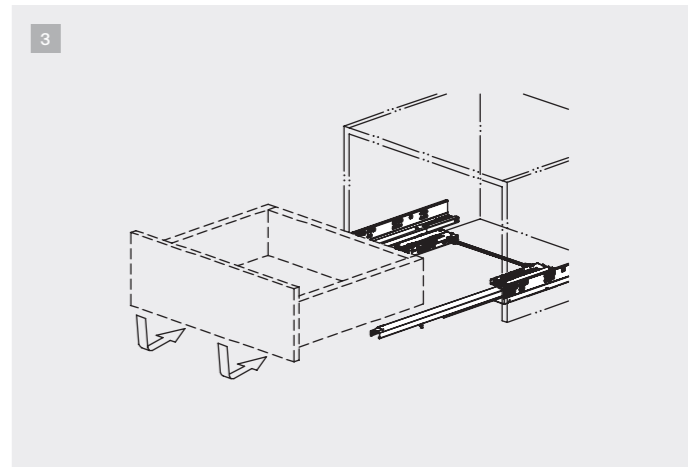
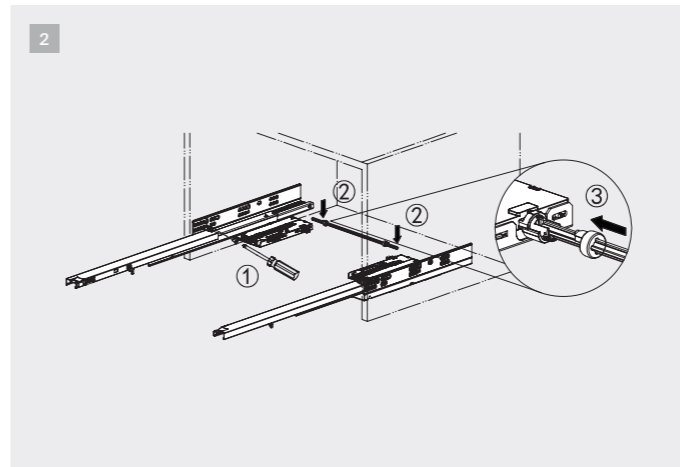
## 安装示意图



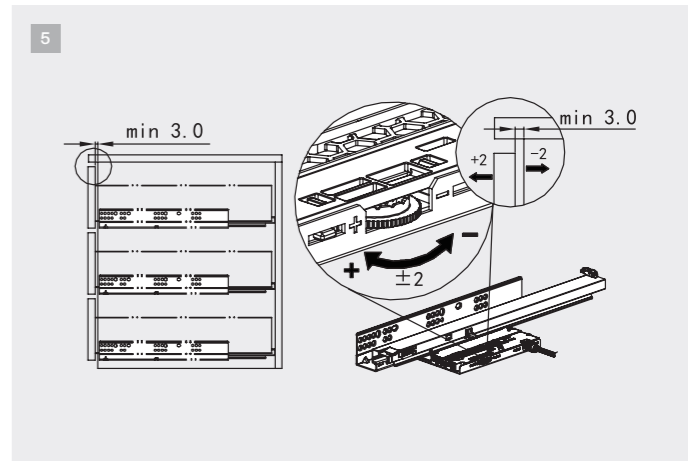
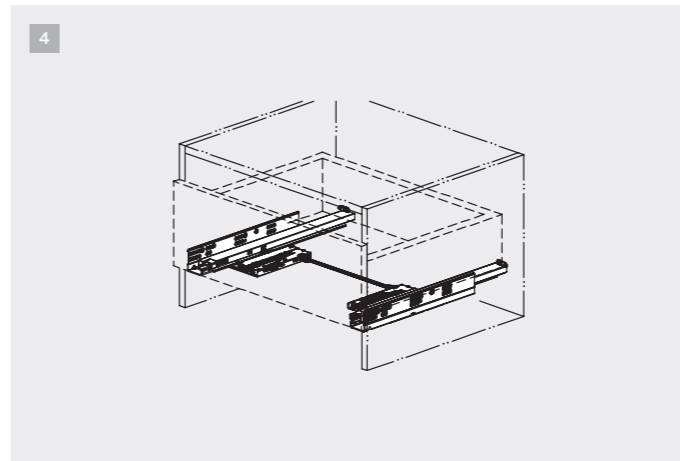
## 安装示意图



## 安装示意图



## 安装示意图

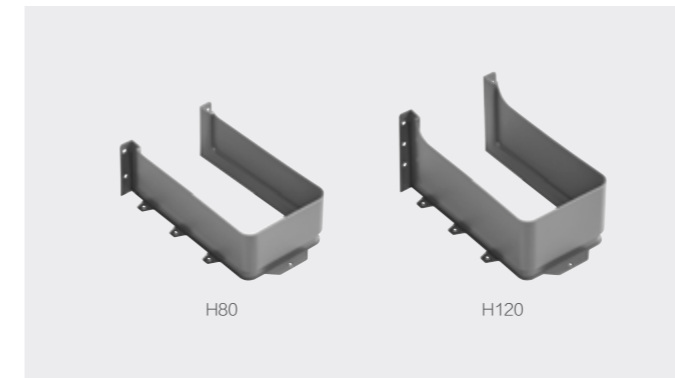


\*LED魔力抽详见 021-034 页、魔力抽详见 035-048 页、魅力抽详见 049-062 页、酷力抽详见 063-076 页、库格隐藏轨详见 133-136 页

骑马抽水槽组件

H80/H120

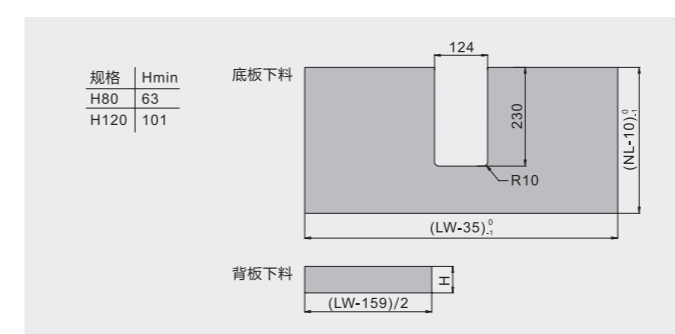
适用于 LED 魔力抽、魔力抽、魅力抽、酷力抽



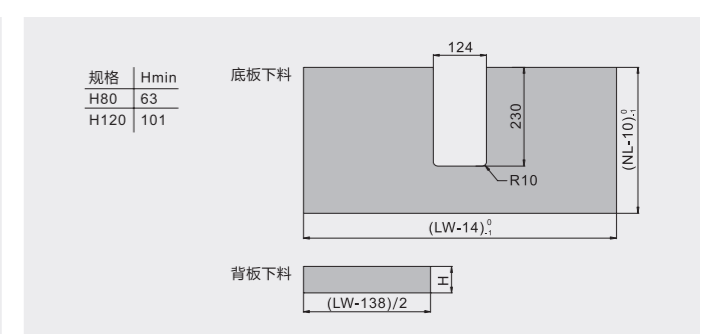
骑马抽水槽组件	
订货号	成套基本组件包括
	1.U 型塑料水槽
H=80mm	
DA5102E3.A.DG	
H=120mm	
DA5102E3.B.DG	

备注：H=80mm 水槽抽的最小安装高度为 115mm  
H=120mm 水槽抽的最小安装高度为 155mm

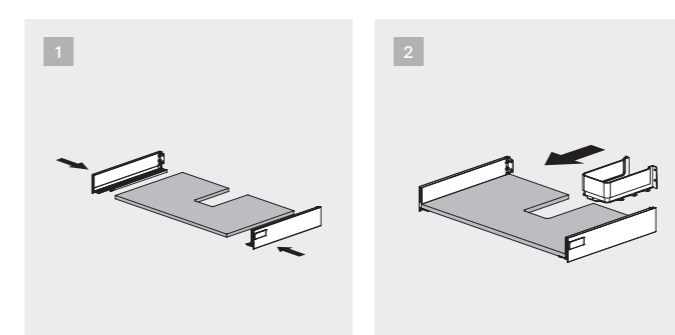
魔力抽、魅力抽 16mm 板裁切尺寸



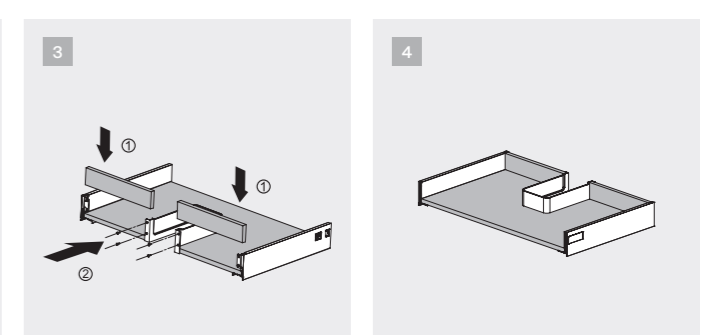
酷力抽 16mm 板裁切尺寸



魔力抽、魅力抽安装示意图



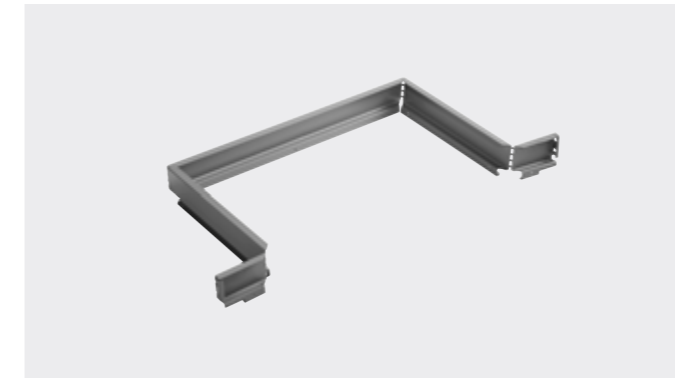
酷力抽安装示意图



骑马抽水槽组件

H80

适用于魔力抽、魅力抽

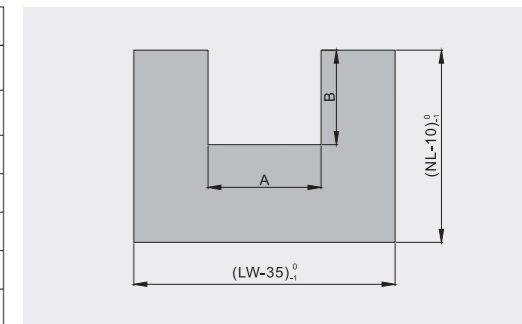


骑马抽水槽组件		
标称长度	订货号	骑马抽水槽组件
		1. 铁板水槽
350	DA5102E1.(*) A3.(*)	
400	DA5102E1.(*) A4.(*)	
450	DA5102E1.(*) A5.(*)	
500	DA5102E1.(*) A6.(*)	
550	DA5102E1.(*) A7.(*)	

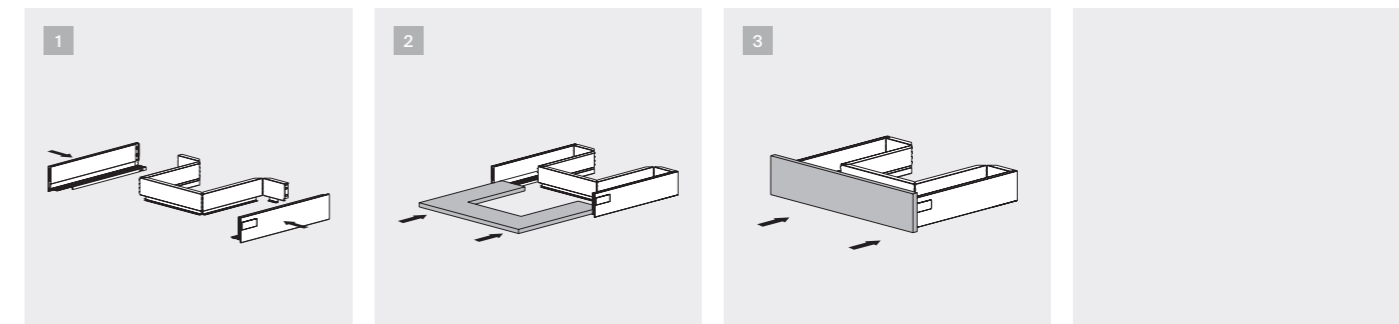
备注：(\*)：柜体宽度：060/080/090/100/120  
(?)：颜色：白色 (WT) 碳灰色 (DG)  
水槽抽的最小安装高度为 115mm

16mm 底板裁切尺寸

柜体侧板宽度 18mm										
柜体宽度	600mm		800mm		900mm		1000mm		1200mm	
	A	B	A	B	A	B	A	B	A	B
标称长度										
350mm	247mm	273mm	247mm	273mm			447mm	273mm	647mm	273mm
400mm	277mm	253mm	477mm	253mm	577mm	253mm	577mm	253mm	777mm	253mm
450mm	277mm	303mm	477mm	303mm	577mm	303mm	577mm	303mm	777mm	303mm
500mm	277mm	353mm	477mm	353mm	577mm	353mm	577mm	353mm	777mm	353mm
550mm	277mm	403mm	477mm	403mm	577mm	403mm	577mm	403mm	777mm	403mm



安装示意图



# INNER DRAWER BOX SYSTEM

内藏组件系列





INNER MAGIC BOX - Elegant and fashionable design brings you a better experience of home space.

在功能和美学之间寻求一种平衡，其纯粹的设计语言，细腻的哑光质感，满足您对美学设计的追求。雅致而时尚，为家居空间更添一份无可抗拒的魅力。

# INNER MAGIC BOX

魔力内抽

# INNER DRAWER BOX 内藏骑马抽组件

## H80 铝材面板

适用于 LED 魔力抽、魔力抽、魅力抽



### 产品效果图 - 不含侧邦和导轨

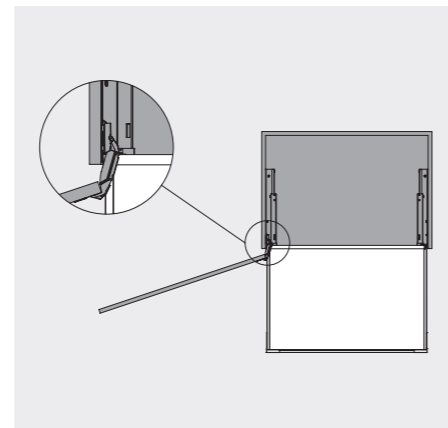


### 产品特点

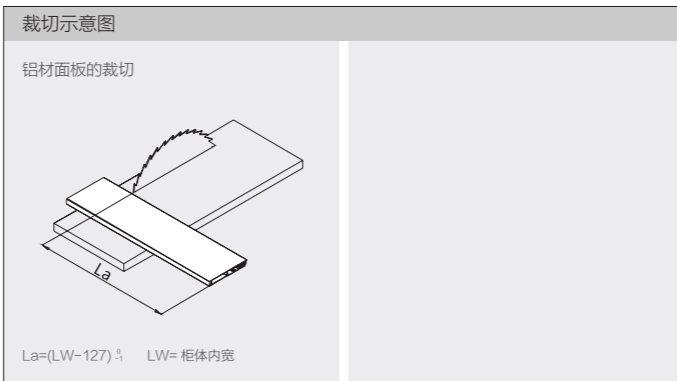
H80 高, 铝材面板  
配合大角度铰链 ( $\geq 165^\circ$ ) 使用  
16/18 柜体侧板可选  
适用于 LED 魔力抽、魔力抽、魅力抽

H80mm, aluminum panel  
Used with large angle hinge ( $\geq 165^\circ$ )  
16/18mm cabinet side panels for option  
Suitable for LED glass magic box, magic box, regic box

### 应用场景



H=80mm 内藏骑马抽组件 (可裁铝材面板)	
订货号	成套基本组件包括
DA6104ES.040A.(*)	1. 塑料基座 (左/右)
DA6104ES.045A.(*)	2. 内藏装饰板 (左/右)
DA6104ES.050A.(*)	3. 铝材面板
DA6104ES.055A.(*)	
DA6104ES.060A.(*)	
DA6104ES.080A.(*)	
DA6104ES.090A.(*)	
DA6104ES.100A.(*)	
DA6104ES.120A.(*)	



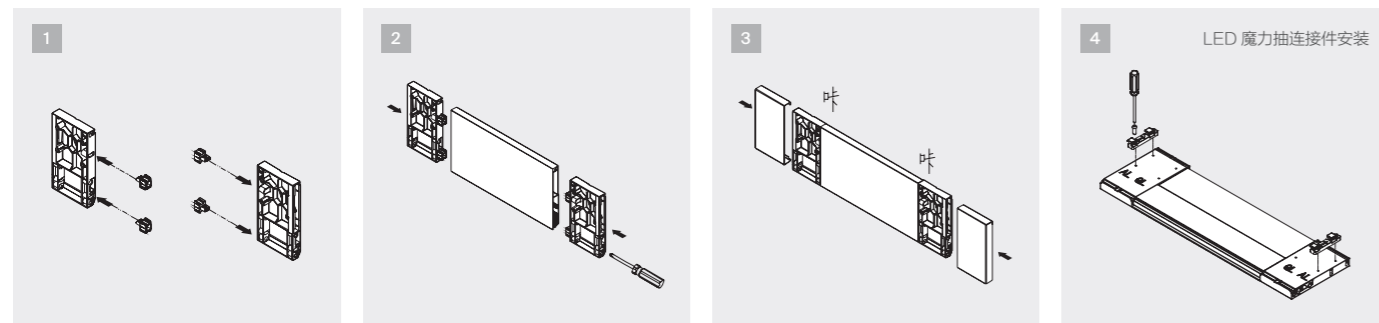
备注: (\*) 颜色: 白色 (WT)/ 碳灰色 (DG)

1 塑料基座 (左/右)	
描述	塑料基座 (左/右)
	DA6101E4.80.(*) 备注: (*) 颜色: 白色 (WT)/ 碳灰色 (DG)

2 内藏装饰板 (左/右)	
描述	内藏装饰板 (左/右)
	DA6102E3.80.(*) 备注: (*) 颜色: 白色 (WT)/ 碳灰色 (DG)

3 铝材面板	
描述	铝材面板
	DA6103E3.(*) A.(*) 备注: (*) 柜体: :040/045/050/055/060/080/090/100/120 (*) 颜色: 白色 (WT)/ 碳灰色 (DG)

### 安装示意图



# INNER DRAWER BOX 内藏骑马抽组件

## H80 铝材面板 - 搭配垫块使用

适用于 LED 魔力抽、魔力抽、魅力抽



### 产品效果图 - 不含侧邦和导轨

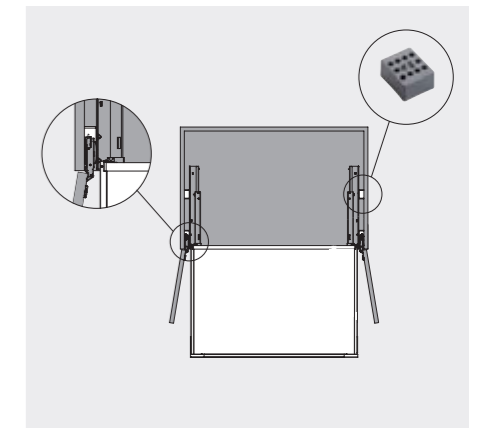


### 产品特点

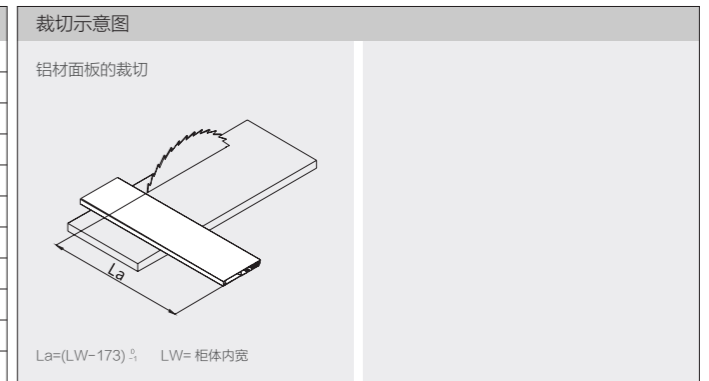
H80 高, 铝材面板  
配合常规角度铰链 ( $95^\circ \sim 110^\circ$ ) 使用  
需搭配塑料垫块使用  
16/18 柜体侧板可选  
适用于 LED 魔力抽、魔力抽、魅力抽

H80mm, aluminum panel  
Used with regular hinge ( $95^\circ \sim 110^\circ$ )  
Used with plastic pad  
16/18mm cabinet side panels for option  
Suitable for LED glass magic box, magic box, regic box

### 应用场景



H=80mm 内藏骑马抽组件 (可裁铝材面板) - 搭配垫块使用	
订货号	成套基本组件包括
DA6104ED.040A.(*)	1. 塑料基座 (左/右)
DA6104ED.045A.(*)	2. 内藏装饰板 (左/右)
DA6104ED.050A.(*)	3. 铝材面板
DA6104ED.055A.(*)	
DA6104ED.060A.(*)	
DA6104ED.080A.(*)	
DA6104ED.090A.(*)	
DA6104ED.100A.(*)	
DA6104ED.120A.(*)	



备注: (\*) 颜色: 白色 (WT)/ 碳灰色 (DG)

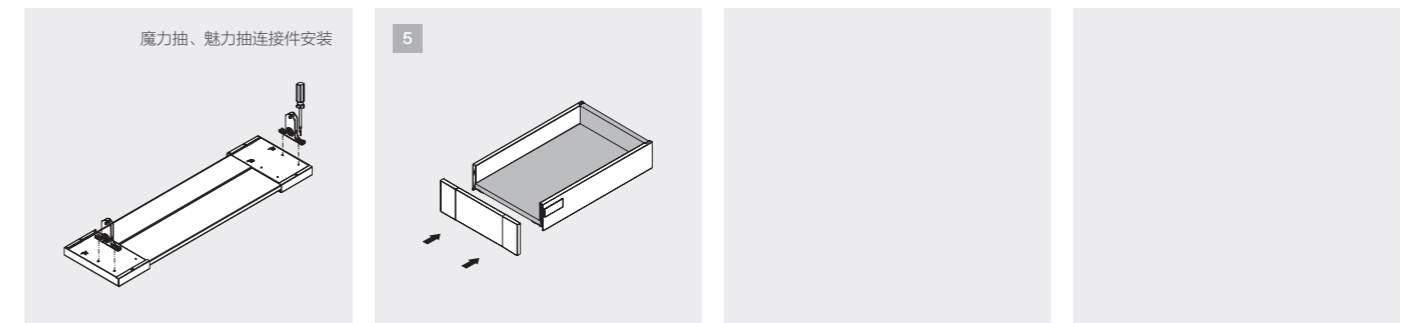
1 塑料基座 (左/右)	
描述	塑料基座 (左/右)
	DA6101E4.80.(*) 备注: (*) 颜色: 白色 (WT)/ 碳灰色 (DG)

2 内藏装饰板 (左/右)	
描述	内藏装饰板 (左/右)
	DA6102E3.80.(*) 备注: (*) 颜色: 白色 (WT)/ 碳灰色 (DG)

3 铝材面板	
描述	铝材面板
	DA6103E3.(*) A.(*) 备注: (*) 柜体: :040/045/050/055/060/080/090/100/120 (*) 颜色: 白色 (WT)/ 碳灰色 (DG)

配件 - 隐藏轨塑料垫块* (需另外下单购买 4 个)	
描述	塑料垫块 (前/后)
	DA6201E.(*) 备注: (*) 颜色: 摩卡色 (MCA)/ 碳灰色 (DG)

### 安装示意图



\* 隐藏轨塑料垫块详见 123 页

# INNER DRAWER BOX 内藏骑马抽组件



## H80 玻璃面板

适用于 LED 魔力抽、魔力抽、魅力抽

### 产品效果图 - 不含侧邦和导轨

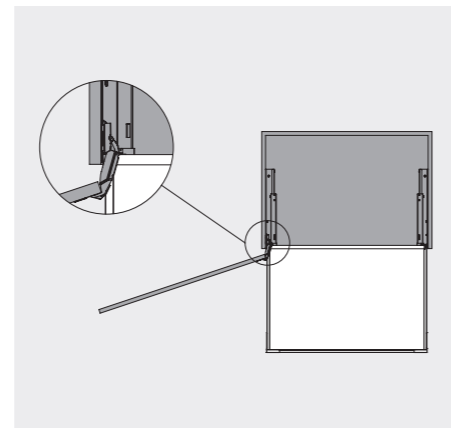


### 产品特点

H80 高, 玻璃面板  
配合大角度铰链 ( $\geq 165^\circ$ ) 使用  
16/18 柜体侧板可选  
适用于 LED 魔力抽、魔力抽、魅力抽

H80mm, glass panel  
Used with large angle hinge ( $\geq 165^\circ$ )  
16/18mm cabinet side panels for option  
Suitable for LED glass magic box, magic box, regic box

### 应用场景



H=80mm 内藏骑马抽组件 (可裁玻璃面板)	
订货号	成套基本组件包括
DA6103ES.040A.(*)	1. 塑料基座 (左/右)
DA6103ES.045A.(*)	2. 内藏装饰板 (左/右)
DA6103ES.050A.(*)	3. 玻璃托架
DA6103ES.055A.(*)	4. 玻璃面板
DA6103ES.060A.(*)	
DA6103ES.080A.(*)	
DA6103ES.090A.(*)	
DA6103ES.100A.(*)	
DA6103ES.120A.(*)	

备注: (\*) 颜色: 白色 (WT)/ 碳灰色 (DG)

裁切示意图	
玻璃托架的裁切	玻璃的裁切
La=(LW-127) ÷ 2 LW= 柜体内宽	L=柜体内宽-115 玻璃厚度 8mm

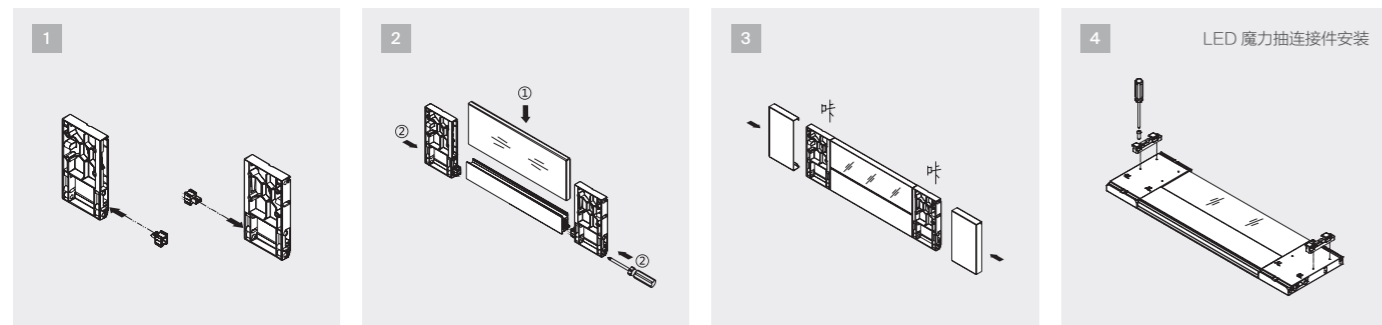
1 塑料基座 (左/右)	
描述	塑料基座 (左/右)
	DA6101E4.80.(*) 备注: (*) 颜色: 白色 (WT)/ 碳灰色 (DG)

2 内藏装饰板 (左/右)	
描述	内藏装饰板 (左/右)
	DA6102E3.80.(*) 备注: (*) 颜色: 白色 (WT)/ 碳灰色 (DG)

3 玻璃托架	
描述	玻璃托架
	DA6103E2.(*) A.(*) 备注: (*) 柜体: :040/045/050/055/060/080/090/100/120 (*) 颜色: 白色 (WT)/ 碳灰色 (DG)

4 玻璃面板	
描述	玻璃面板
	DA6105E1.(*) A.TR 备注: (*) 柜体: :040/045/050/055/060/080/090/100/120

### 安装示意图



# INNER DRAWER BOX 内藏骑马抽组件



## H80 玻璃面板 - 搭配垫块使用

适用于 LED 魔力抽、魔力抽、魅力抽

### 产品效果图 - 不含侧邦和导轨

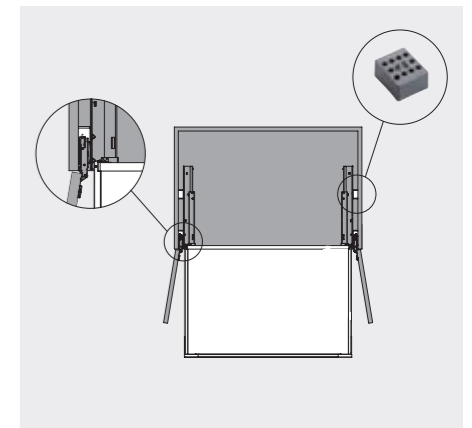


### 产品特点

H80 高, 玻璃面板  
配合常规角度铰链 ( $95^\circ \sim 110^\circ$ ) 使用  
需搭配塑料垫块使用  
16/18 柜体侧板可选  
适用于 LED 魔力抽、魔力抽、魅力抽

H80mm, glass panel  
Used with regular hinge ( $95^\circ \sim 110^\circ$ )  
Used with plastic pad  
16/18mm cabinet side panels for option  
Suitable for LED glass magic box, magic box, regic box

### 应用场景



H=80mm 内藏骑马抽组件 (可裁玻璃面板) - 搭配垫块使用	
订货号	成套基本组件包括
DA6103ED.040A.(*)	1. 塑料基座 (左/右)
DA6103ED.045A.(*)	2. 内藏装饰板 (左/右)
DA6103ED.050A.(*)	3. 玻璃托架
DA6103ED.055A.(*)	4. 玻璃面板
DA6103ED.060A.(*)	
DA6103ED.080A.(*)	
DA6103ED.090A.(*)	
DA6103ED.100A.(*)	
DA6103ED.120A.(*)	

备注: (\*) 颜色: 白色 (WT)/ 碳灰色 (DG)

裁切示意图	
玻璃托架的裁切	玻璃的裁切
La=(LW-173) ÷ 2 LW= 柜体内宽	L=柜体内宽-161 玻璃厚度 8mm

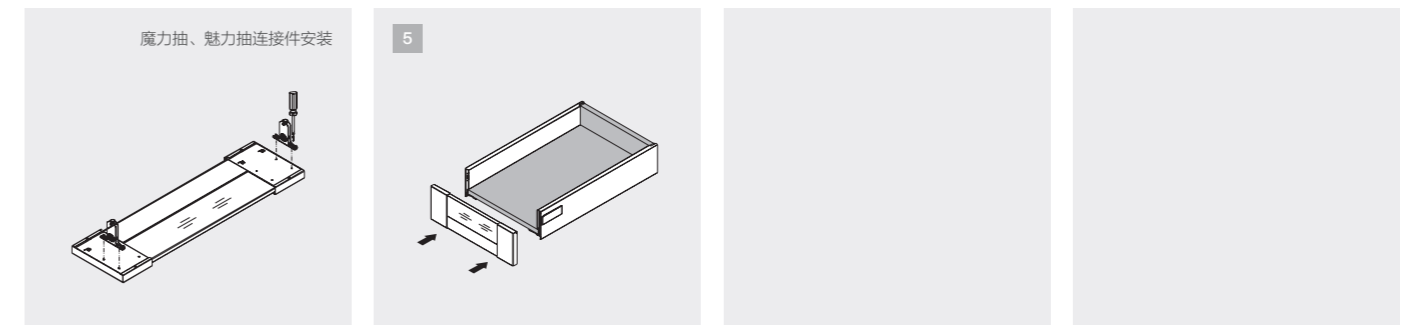
1 塑料基座 (左/右)	2 内藏装饰板 (左/右)		
描述	塑料基座 (左/右)	描述	内藏装饰板 (左/右)
	DA6101E4.80.(*) 备注: (*) 颜色: 白色 (WT)/ 碳灰色 (DG)		DA6102E3.80.(*) 备注: (*) 颜色: 白色 (WT)/ 碳灰色 (DG)

3 玻璃托架	
描述	玻璃托架
	DA6103E2.(*) A.(*) 备注: (*) 柜体: :040/045/050/055/060/080/090/100/120 (*) 颜色: 白色 (WT)/ 碳灰色 (DG)

4 玻璃面板	
描述	玻璃面板
	DA6105E1.(*) A.TR 备注: (*) 柜体: :040/045/050/055/060/080/090/100/120

配件 - 隐藏轨塑料垫块 * (需另外下单购买 4 个)	
描述	塑料垫块 (前/后)
	DA6201E.(*) 备注: (*) 颜色: 摩卡色 (MCA)/ 碳灰色 (DG)

### 安装示意图



# INNER DRAWER BOX 内藏骑马抽组件



## H120 铝材面板

适用于 LED 魔力抽、魔力抽、魅力抽

### 产品效果图 - 不含侧邦和导轨

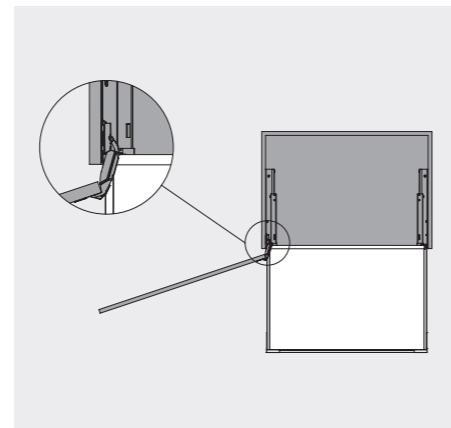


### 产品特点

H120 高, 铝材面板  
配合大角度铰链 ( $\geq 165^\circ$ ) 使用  
16/18 柜体侧板可选  
适用于 LED 魔力抽、魔力抽、魅力抽

H120mm, aluminum panel  
Used with large angle hinge ( $\geq 165^\circ$ )  
16/18mm cabinet side panels for option  
Suitable for LED glass magic box, magic box, regic box

### 应用场景



H=120mm 内藏骑马抽组件 (可裁铝材面板)	
订货号	成套基本组件包括
DA6104ES.040B.(*)	1. 塑料基座 (左/右)
DA6104ES.045B.(*)	2. 内藏装饰板 (左/右)
DA6104ES.050B.(*)	3. 铝材面板
DA6104ES.055B.(*)	
DA6104ES.060B.(*)	
DA6104ES.080B.(*)	
DA6104ES.090B.(*)	
DA6104ES.100B.(*)	
DA6104ES.120B.(*)	

裁切示意图	
铝材面板的裁切	 $La=(LW-127) \div 2$ LW= 柜体内宽

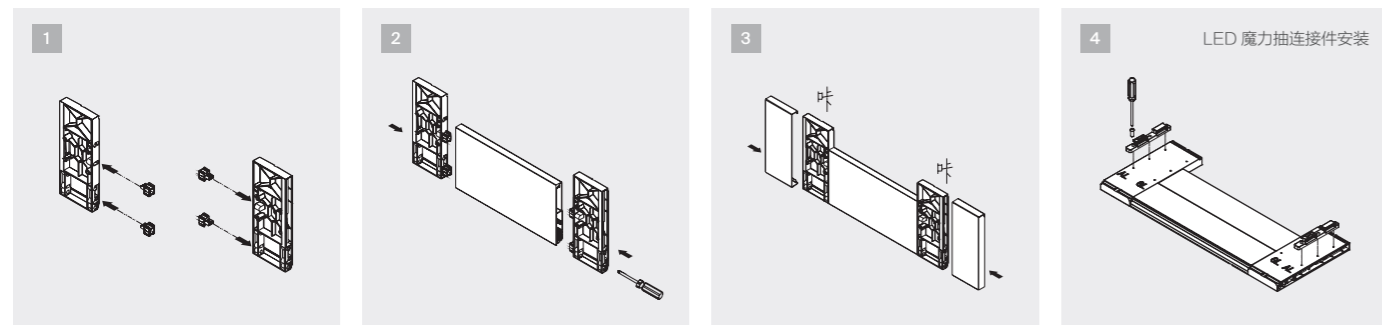
备注: (\*) 颜色: 白色 (WT)/ 碳灰色 (DG)

1 塑料基座 (左/右)	
描述	塑料基座 (左/右)
	DA6101E4.120.(*) 备注: (*) 颜色: 白色 (WT)/ 碳灰色 (DG)

2 内藏装饰板 (左/右)	
描述	内藏装饰板 (左/右)
	DA6102E3.120.(*) 备注: (*) 颜色: 白色 (WT)/ 碳灰色 (DG)

3 铝材面板	
描述	铝材面板
	DA6103E3.(*) A.(*) 备注: (*) 柜体: 040/045/050/055/060/080/090/100/120 (*) 颜色: 白色 (WT)/ 碳灰色 (DG)

### 安装示意图



# INNER DRAWER BOX 内藏骑马抽组件



## H120 铝材面板 - 搭配垫块使用

适用于 LED 魔力抽、魔力抽、魅力抽

### 产品效果图 - 不含侧邦和导轨

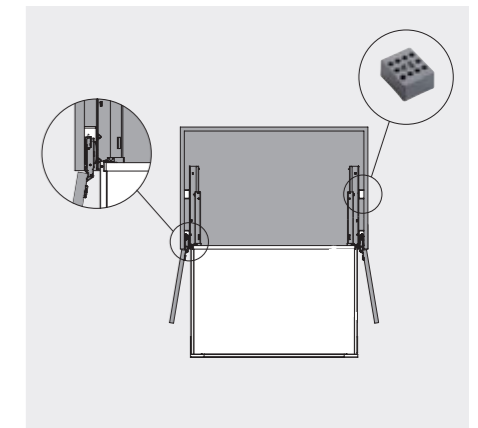


### 产品特点

H120 高, 铝材面板  
配合常规角度铰链 ( $95^\circ \sim 110^\circ$ ) 使用  
需搭配塑料垫块使用  
16/18 柜体侧板可选  
适用于 LED 魔力抽、魔力抽、魅力抽

H120mm, aluminum panel  
Used with regular hinge ( $95^\circ \sim 110^\circ$ )  
Used with plastic pad  
16/18mm cabinet side panels for option  
Suitable for LED glass magic box, magic box, regic box

### 应用场景



H=120mm 内藏骑马抽组件 (可裁铝材面板) - 搭配垫块使用	
订货号	成套基本组件包括
DA6104ED.040B.(*)	1. 塑料基座 (左/右)
DA6104ED.045B.(*)	2. 内藏装饰板 (左/右)
DA6104ED.050B.(*)	3. 铝材面板
DA6104ED.055B.(*)	
DA6104ED.060B.(*)	
DA6104ED.080B.(*)	
DA6104ED.090B.(*)	
DA6104ED.100B.(*)	
DA6104ED.120B.(*)	

裁切示意图	
铝材面板的裁切	 $La=(LW-173) \div 2$ LW= 柜体内宽

备注: (\*) 颜色: 白色 (WT)/ 碳灰色 (DG)

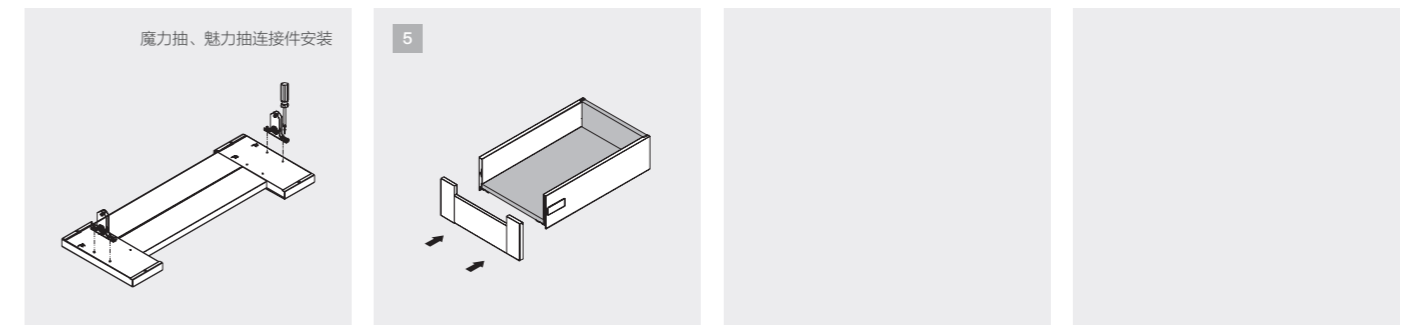
1 塑料基座 (左/右)	
描述	塑料基座 (左/右)
	DA6101E4.120.(*) 备注: (*) 颜色: 白色 (WT)/ 碳灰色 (DG)

2 内藏装饰板 (左/右)	
描述	内藏装饰板 (左/右)
	DA6102E3.120.(*) 备注: (*) 颜色: 白色 (WT)/ 碳灰色 (DG)

3 铝材面板	
描述	铝材面板
	DA6103E3.(*) A.(*) 备注: (*) 柜体: 040/045/050/055/060/080/090/100/120 (*) 颜色: 白色 (WT)/ 碳灰色 (DG)

配件 - 隐藏轨塑料垫块* (需另外下单购买 4 个)	
描述	塑料垫块 (前/后)
	DA6201E.(*) 备注: (*) 颜色: 摩卡色 (MCA)/ 碳灰色 (DG)

### 安装示意图



\* 隐藏轨塑料垫块详见 123 页

# INNER DRAWER BOX 内藏骑马抽组件



## H120 玻璃面板

适用于 LED 魔力抽、魔力抽、魅力抽

### 产品效果图 - 不含侧邦和导轨

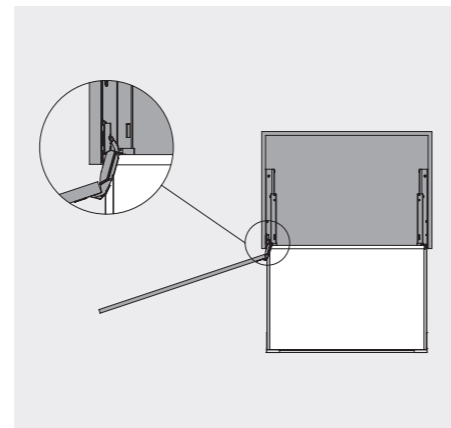


### 产品特点

H120 高, 玻璃面板  
配合大角度铰链 ( $\geq 165^\circ$ ) 使用  
16/18 柜体侧板可选  
适用于 LED 魔力抽、魔力抽、魅力抽

H120mm, glass panel  
Used with large angle hinge ( $\geq 165^\circ$ )  
16/18mm cabinet side panels for option  
Suitable for LED glass magic box, magic box, regic box

### 应用场景



H=120mm 内藏骑马抽组件 (可裁玻璃面板)	
订货号	成套基本组件包括
DA6103ES.040B.(*)	1. 塑料基座 (左/右)
DA6103ES.045B.(*)	2. 内藏装饰板 (左/右)
DA6103ES.050B.(*)	3. 玻璃托架
DA6103ES.055B.(*)	4. 玻璃面板
DA6103ES.060B.(*)	
DA6103ES.080B.(*)	
DA6103ES.090B.(*)	
DA6103ES.100B.(*)	
DA6103ES.120B.(*)	

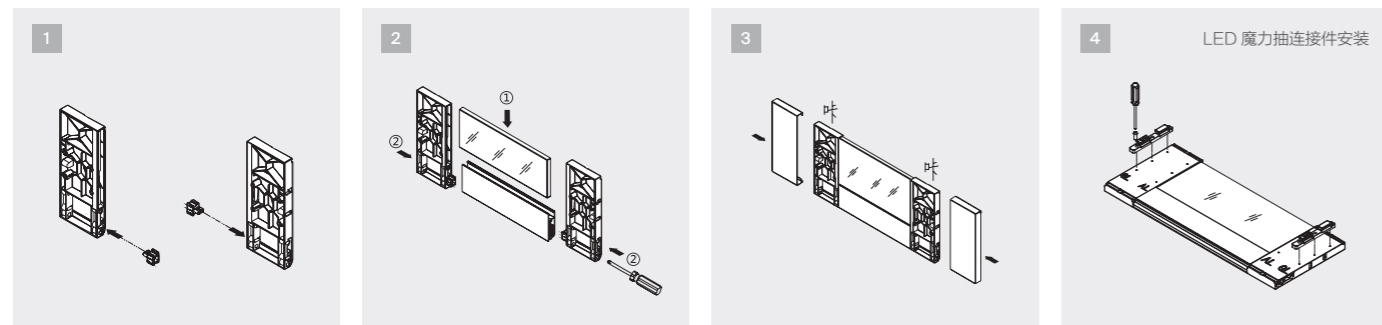
备注: (\*) 颜色: 白色 (WT)/ 碳灰色 (DG)

裁切示意图	
玻璃托架的裁切	玻璃的裁切
La=(LW-127) ÷ 2 LW= 柜体内宽	L=柜体内宽-115 玻璃厚度 8mm

1 塑料基座 (左/右)	2 内藏装饰板 (左/右)
描述	描述
塑料基座 (左/右)	内藏装饰板 (左/右)
DA6101E4.120.(*)	DA6102E3.120.(*)
备注: (*) 颜色: 白色 (WT)/ 碳灰色 (DG)	备注: (*) 颜色: 白色 (WT)/ 碳灰色 (DG)

3 玻璃托架	4 玻璃面板
描述	描述
玻璃托架	玻璃面板
DA6103E2.(*) A.(*)	DA6105E1.(*) C.TR
备注: (*) 柜体: :040/045/050/055/060/080/090/100/120 (*) 颜色: 白色 (WT)/ 碳灰色 (DG)	备注: (*) 柜体: :040/045/050/055/060/080/090/100/120

### 安装示意图



# INNER DRAWER BOX 内藏骑马抽组件



## H120 玻璃面板 - 搭配垫块使用

适用于 LED 魔力抽、魔力抽、魅力抽

### 产品效果图 - 不含侧邦和导轨

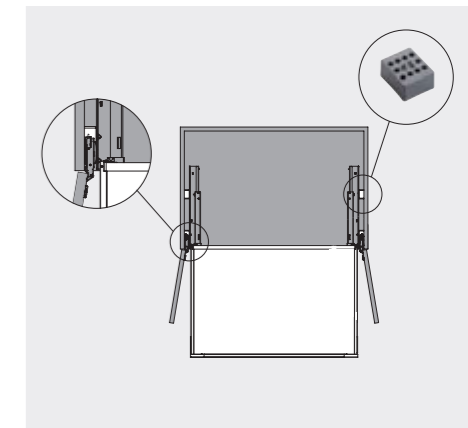


### 产品特点

H120 高, 玻璃面板  
配合常规角度铰链 ( $95^\circ \sim 110^\circ$ ) 使用  
需搭配塑料垫块使用  
16/18 柜体侧板可选  
适用于 LED 魔力抽、魔力抽、魅力抽

H120mm, glass panel  
Used with regular hinge ( $95^\circ \sim 110^\circ$ )  
Used with plastic pad  
16/18mm cabinet side panels for option  
Suitable for LED glass magic box, magic box, regic box

### 应用场景



H=120mm 内藏骑马抽组件 (可裁玻璃面板) - 搭配垫块使用	
订货号	成套基本组件包括
DA6103ED.040B.(*)	1. 塑料基座 (左/右)
DA6103ED.045B.(*)	2. 内藏装饰板 (左/右)
DA6103ED.050B.(*)	3. 玻璃托架
DA6103ED.055B.(*)	4. 玻璃面板
DA6103ED.060B.(*)	
DA6103ED.080B.(*)	
DA6103ED.090B.(*)	
DA6103ED.100B.(*)	
DA6103ED.120B.(*)	

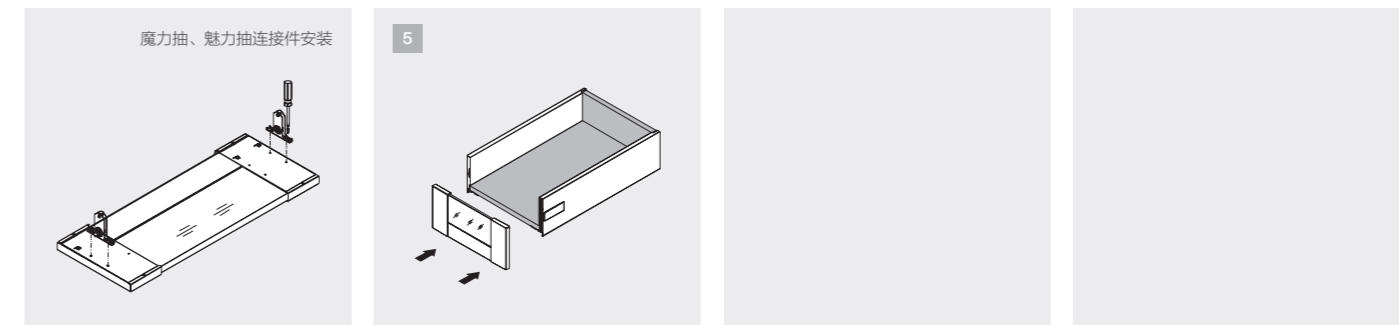
备注: (\*) 颜色: 白色 (WT)/ 碳灰色 (DG)

裁切示意图	
玻璃托架的裁切	玻璃的裁切
La=(LW-173) ÷ 2 LW= 柜体内宽	L=柜体内宽-161 玻璃厚度 8mm

1 塑料基座 (左/右)	2 内藏装饰板 (左/右)	3 玻璃托架
描述	描述	描述
塑料基座 (左/右)	内藏装饰板 (左/右)	玻璃托架
DA6101E4.120.(*)	DA6102E3.120.(*)	DA6103E2.(*) A.(*)
备注: (*) 颜色: 白色 (WT)/ 碳灰色 (DG)	备注: (*) 颜色: 白色 (WT)/ 碳灰色 (DG)	备注: (*) 柜体: :040/045/050/055/060/080/090/100/120 (*) 颜色: 白色 (WT)/ 碳灰色 (DG)

4 玻璃面板	配件 - 隐藏轨塑料垫块* (需另外下单购买 4 个)
描述	描述
玻璃面板	塑料垫块 (前/后)
DA6105E1.(*) C.TR	DA6201E.(*)
备注: (*) 柜体: :040/045/050/055/060/080/090/100/120	备注: (*) 颜色: 摩卡色 (MCA)/ 碳灰色 (DG)

### 安装示意图



\* 隐藏轨塑料垫块详见 123 页

# INNER DRAWER BOX 内藏骑马抽组件



## H170 铝材面板

适用于 LED 魔力抽、魔力抽、魅力抽

产品效果图 - 不含侧邦和导轨

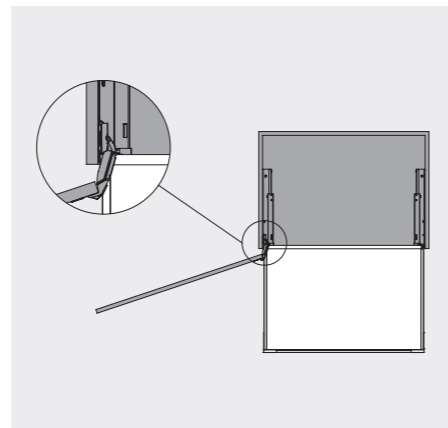


产品特点

H170 高, 铝材面板  
配合大角度铰链 ( $\geq 165^\circ$ ) 使用  
16/18 柜体侧板可选  
适用于 LED 魔力抽、魔力抽、魅力抽

H170mm, aluminum panel  
Used with large angle hinge ( $\geq 165^\circ$ )  
16/18mm cabinet side panels for option  
Suitable for LED glass magic box, magic box, regic box

应用场景



H=170mm 内藏骑马抽组件 (可裁铝材面板)	
订货号	成套基本组件包括
DA6104ES.040C.(*)	1. 塑料基座 (左/右)
DA6104ES.045C.(*)	2. 内藏装饰板 (左/右)
DA6104ES.050C.(*)	3. 铝材面板
DA6104ES.055C.(*)	4. 铝材横杆
DA6104ES.060C.(*)	
DA6104ES.080C.(*)	
DA6104ES.090C.(*)	
DA6104ES.100C.(*)	
DA6104ES.120C.(*)	

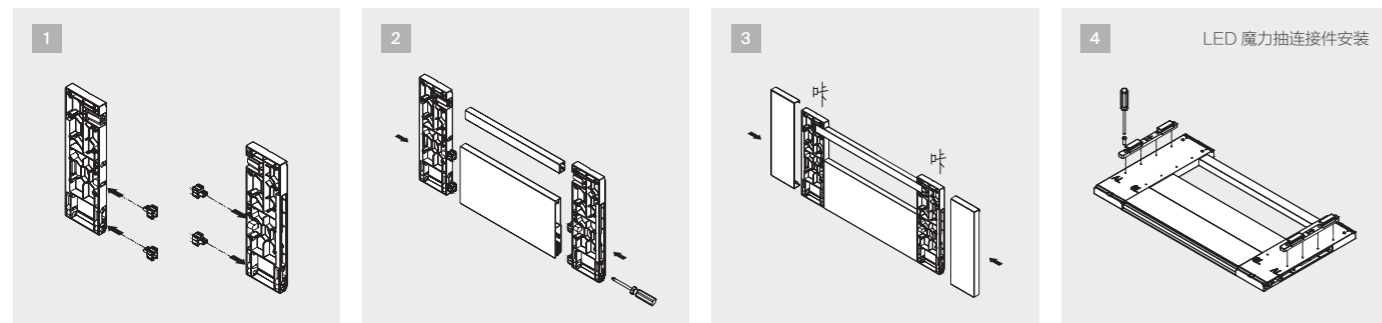
裁切示意图	
铝材面板的裁切	铝材横杆的裁切
$La=(LW-127) \pm 0.5$ LW= 柜体内宽	$La=(LW-83) \pm 0.5$ LW= 柜体内宽

备注: (\*) 颜色: 白色 (WT)/ 碳灰色 (DG)

1 塑料基座 (左/右)	2 内藏装饰板 (左/右)
描述	描述
塑料基座 (左/右)	内藏装饰板 (左/右)
DA6101E4.170.(*)	DA6102E3.170.(*)
备注: (*) 颜色: 白色 (WT)/ 碳灰色 (DG)	备注: (*) 颜色: 白色 (WT)/ 碳灰色 (DG)
3 铝材面板	4 铝材横杆
描述	描述
铝材面板	铝材横杆
DA6103E3.(*) A.(*)	DA6104E2.(*) C.(*)
备注: (*) 柜体: :040/045/050/055/060/080/090/100/120 (*) 颜色: 白色 (WT)/ 碳灰色 (DG)	备注: (*) 柜体: :040/045/050/055/060/080/090/100/120 (*) 颜色: 白色 (WT)/ 碳灰色 (DG)

1 塑料基座 (左/右)	2 内藏装饰板 (左/右)	3 铝材面板
描述	描述	描述
塑料基座 (左/右)	内藏装饰板 (左/右)	铝材面板
DA6101E4.170.(*)	DA6102E3.170.(*)	DA6103E2.(*) A.(*)
备注: (*) 颜色: 白色 (WT)/ 碳灰色 (DG)	备注: (*) 颜色: 白色 (WT)/ 碳灰色 (DG)	备注: (*) 柜体: :040/045/050/055/060/080/090/100/120 (*) 颜色: 白色 (WT)/ 碳灰色 (DG)
4 铝材横杆	配件 - 隐藏轨塑料垫块 * (需另外下单购买 4 个)	
描述	描述	描述
铝材横杆	塑料垫块 (前/后)	
DA6104E2.(*) C.(*)	DA6201E.(*)	
备注: (*) 柜体: :040/045/050/055/060/080/090/100/120 (*) 颜色: 白色 (WT)/ 碳灰色 (DG)	备注: (*) 颜色: 摩卡色 (MCA)/ 碳灰色 (DG)	

安装示意图



# INNER DRAWER BOX 内藏骑马抽组件



## H170 铝材面板 - 搭配垫块使用

适用于 LED 魔力抽、魔力抽、魅力抽

产品效果图 - 不含侧邦和导轨

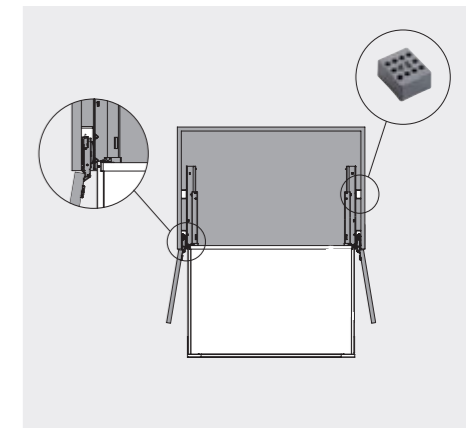


产品特点

H170 高, 铝材面板  
配合常规角度铰链 ( $95^\circ \sim 110^\circ$ ) 使用  
需搭配塑料垫块使用  
16/18 柜体侧板可选  
适用于 LED 魔力抽、魔力抽、魅力抽

H170mm, aluminum panel  
Used with regular hinge ( $95^\circ \sim 110^\circ$ )  
Used with plastic pad  
16/18mm cabinet side panels for option  
Suitable for LED glass magic box, magic box, regic box

应用场景



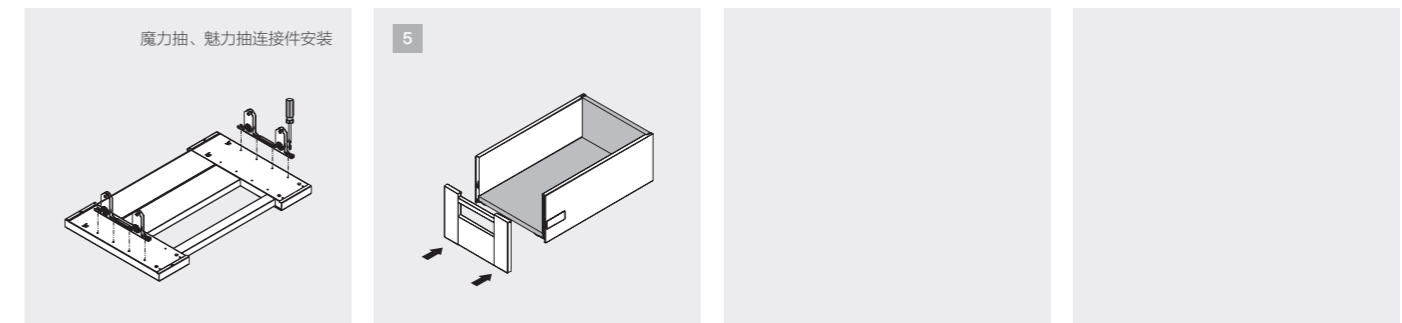
H=170mm 内藏骑马抽组件 (可裁铝材面板) - 搭配垫块使用	
订货号	成套基本组件包括
DA6104ED.040C.(*)	1. 塑料基座 (左/右)
DA6104ED.045C.(*)	2. 内藏装饰板 (左/右)
DA6104ED.050C.(*)	3. 铝材面板
DA6104ED.055C.(*)	4. 铝材横杆
DA6104ED.060C.(*)	
DA6104ED.080C.(*)	
DA6104ED.090C.(*)	
DA6104ED.100C.(*)	
DA6104ED.120C.(*)	

裁切示意图	
铝材面板的裁切	铝材横杆的裁切
$La=(LW-173) \pm 0.5$ LW= 柜体内宽	$La=(LW-129) \pm 0.5$ LW= 柜体内宽

备注: (\*) 颜色: 白色 (WT)/ 碳灰色 (DG)

1 塑料基座 (左/右)	2 内藏装饰板 (左/右)	3 铝材面板
描述	描述	描述
塑料基座 (左/右)	内藏装饰板 (左/右)	铝材面板
DA6101E4.170.(*)	DA6102E3.170.(*)	DA6103E2.(*) A.(*)
备注: (*) 颜色: 白色 (WT)/ 碳灰色 (DG)	备注: (*) 颜色: 白色 (WT)/ 碳灰色 (DG)	备注: (*) 柜体: :040/045/050/055/060/080/090/100/120 (*) 颜色: 白色 (WT)/ 碳灰色 (DG)
4 铝材横杆	配件 - 隐藏轨塑料垫块 * (需另外下单购买 4 个)	
描述	描述	描述
铝材横杆	塑料垫块 (前/后)	
DA6104E2.(*) C.(*)	DA6201E.(*)	
备注: (*) 柜体: :040/045/050/055/060/080/090/100/120 (*) 颜色: 白色 (WT)/ 碳灰色 (DG)	备注: (*) 颜色: 摩卡色 (MCA)/ 碳灰色 (DG)	

安装示意图



\* 隐藏轨塑料垫块详见 123 页

# INNER DRAWER BOX 内藏骑马抽组件



## H170 玻璃面板

适用于 LED 魔力抽、魔力抽、魅力抽

### 产品效果图 - 不含侧邦和导轨

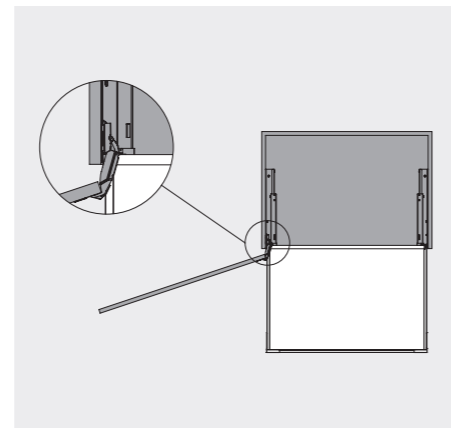


### 产品特点

H170 高, 玻璃面板  
配合大角度铰链 ( $\geq 165^\circ$ ) 使用  
16/18 柜体侧板可选  
适用于 LED 魔力抽、魔力抽、魅力抽

H170mm, glass panel  
Used with large angle hinge ( $\geq 165^\circ$ )  
16/18mm cabinet side panels for option  
Suitable for LED glass magic box, magic box, regic box

### 应用场景



# INNER DRAWER BOX 内藏骑马抽组件



## H170 玻璃面板 - 搭配垫块使用

适用于 LED 魔力抽、魔力抽、魅力抽

### 产品效果图 - 不含侧邦和导轨

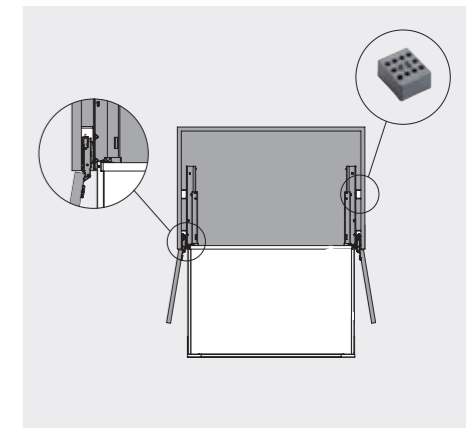


### 产品特点

H170 高, 玻璃面板  
配合常规角度铰链 ( $95^\circ \sim 110^\circ$ ) 使用  
需搭配塑料垫块使用  
16/18 柜体侧板可选  
适用于 LED 魔力抽、魔力抽、魅力抽

H170mm, glass panel  
Used with regular hinge ( $95^\circ \sim 110^\circ$ )  
Used with plastic pad  
16/18mm cabinet side panels for option  
Suitable for LED glass magic box, magic box, regic box

### 应用场景



H=170mm 内藏骑马抽组件 (可裁玻璃面板)	
订货号	成套基本组件包括
DA6103ES.040C.(*)	1. 塑料基座 (左/右)
DA6103ES.045C.(*)	2. 内藏装饰板 (左/右)
DA6103ES.050C.(*)	3. 玻璃托架
DA6103ES.055C.(*)	4. 玻璃面板
DA6103ES.060C.(*)	
DA6103ES.080C.(*)	
DA6103ES.090C.(*)	
DA6103ES.100C.(*)	
DA6103ES.120C.(*)	

备注: (\*) 颜色: 白色 (WT)/ 碳灰色 (DG)

裁切示意图	
玻璃托架的裁切	玻璃的裁切
$L_a = (LW - 127) \div 2$ LW = 柜体内宽	L = 柜体内宽 - 115 玻璃厚度 8mm

H=170mm 内藏骑马抽组件 (可裁玻璃面板) - 搭配垫块使用	
订货号	成套基本组件包括
DA6103ED.040C.(*)	1. 塑料基座 (左/右)
DA6103ED.045C.(*)	2. 内藏装饰板 (左/右)
DA6103ED.050C.(*)	3. 玻璃托架
DA6103ED.055C.(*)	4. 玻璃面板
DA6103ED.060C.(*)	
DA6103ED.080C.(*)	
DA6103ED.090C.(*)	
DA6103ED.100C.(*)	
DA6103ED.120C.(*)	

备注: (\*) 颜色: 白色 (WT)/ 碳灰色 (DG)

裁切示意图	
玻璃托架的裁切	玻璃的裁切
$L_a = (LW - 173) \div 2$ LW = 柜体内宽	L = 柜体内宽 - 161 玻璃厚度 8mm

1 塑料基座 (左/右)	
描述	塑料基座 (左/右)
	DA6101E4.170.(*) 备注: (*) 颜色: 白色 (WT)/ 碳灰色 (DG)

2 内藏装饰板 (左/右)	
描述	内藏装饰板 (左/右)
	DA6102E3.170.(*) 备注: (*) 颜色: 白色 (WT)/ 碳灰色 (DG)

3 玻璃托架	
描述	玻璃托架
	DA6103E2.(*) A.(*) 备注: (*) 柜体: :040/045/050/055/060/080/090/100/120 (*) 颜色: 白色 (WT)/ 碳灰色 (DG)

4 玻璃面板	
描述	玻璃面板
	DA6105E1.(*) C.TR 备注: (*) 柜体: :040/045/050/055/060/080/090/100/120

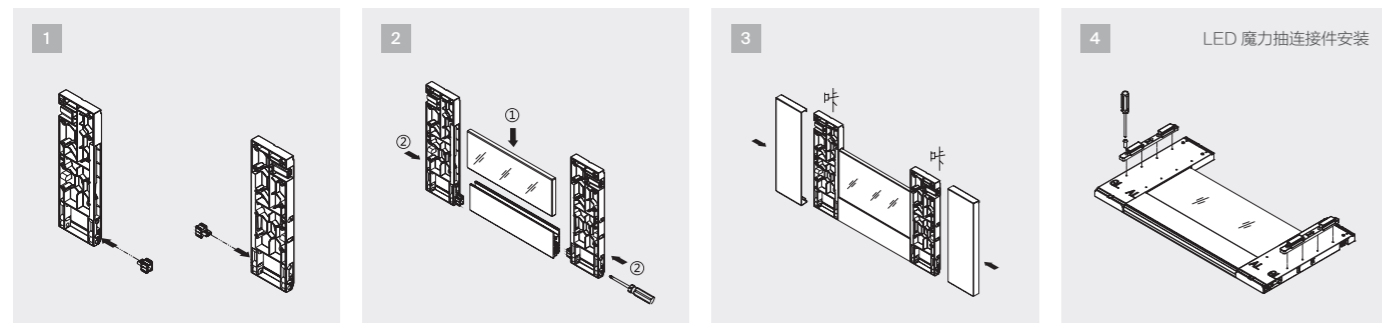
1 塑料基座 (左/右)	2 内藏装饰板 (左/右)		
描述	塑料基座 (左/右)	描述	内藏装饰板 (左/右)
	DA6101E4.170.(*) 备注: (*) 颜色: 白色 (WT)/ 碳灰色 (DG)		DA6102E3.170.(*) 备注: (*) 颜色: 白色 (WT)/ 碳灰色 (DG)

3 玻璃托架	
描述	玻璃托架
	DA6103E2.(*) A.(*) 备注: (*) 柜体: :040/045/050/055/060/080/090/100/120 (*) 颜色: 白色 (WT)/ 碳灰色 (DG)

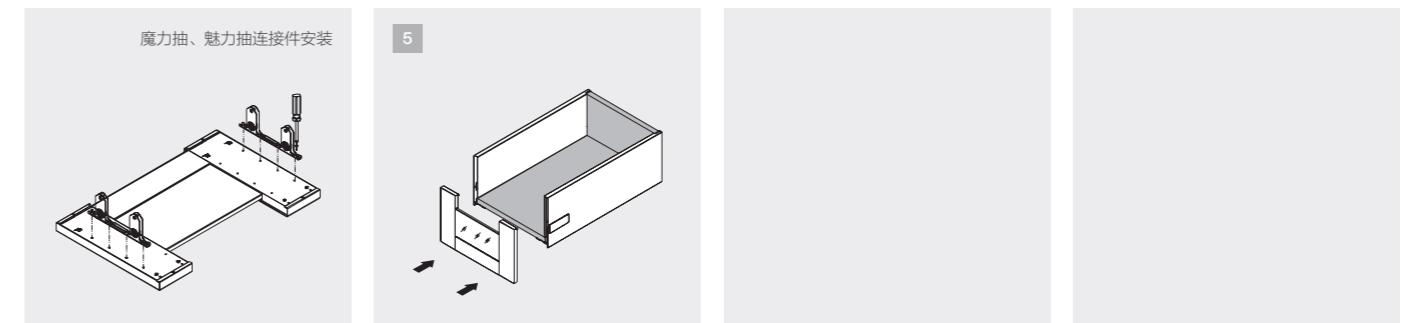
4 玻璃面板	
描述	玻璃面板
	DA6105E1.(*) C.TR 备注: (*) 柜体: :040/045/050/055/060/080/090/100/120

配件 - 隐藏轨塑料垫块* (需另外下单购买 4 个)	
描述	塑料垫块 (前/后)
	DA6201E.(*) 备注: (*) 颜色: 摩卡色 (MCA)/ 碳灰色 (DG)

### 安装示意图



### 安装示意图



\* 隐藏轨塑料垫块详见 123 页





### INNER DRAWER BOX - Full range accessories

平稳的运动系统是作为骑马抽的重点，在平稳运行下抽屉在开合间变得顺畅无声，连抽屉内的物品都免受推力影响变得静止无声，带来极致的舒适体验。

# INNER DRAWER BOX

易力内抽

# INNER DRAWER BOX 内藏骑马抽组件

## H80 铝材面板

适用于易力抽



### 产品效果图 - 不含侧邦和导轨

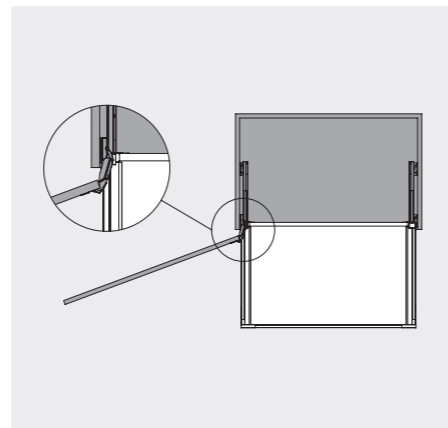


### 产品特点

H80 高,铝材面板  
配合大角度铰链 ( $\geq 165^\circ$ ) 使用  
16/18 柜体侧板可选  
适用于易力抽

H80mm,aluminum panel  
Used with large angle hinge ( $\geq 165^\circ$ )  
16/18mm cabinet side panels for option  
Suitable for pobox

### 应用场景



H=80mm 内藏骑马抽组件 (可裁铝材面板)	
订货号	成套基本组件包括
DA6104DS.040A.(*)	1. 塑料基座 (左/右)
DA6104DS.045A.(*)	2. 内藏装饰板 (左/右)
DA6104DS.050A.(*)	3. 铝材面板
DA6104DS.055A.(*)	
DA6104DS.060A.(*)	
DA6104DS.080A.(*)	
DA6104DS.090A.(*)	
DA6104DS.100A.(*)	
DA6104DS.120A.(*)	

备注: (\*) 颜色: 白色 (WT)/ 银灰色 (GR)

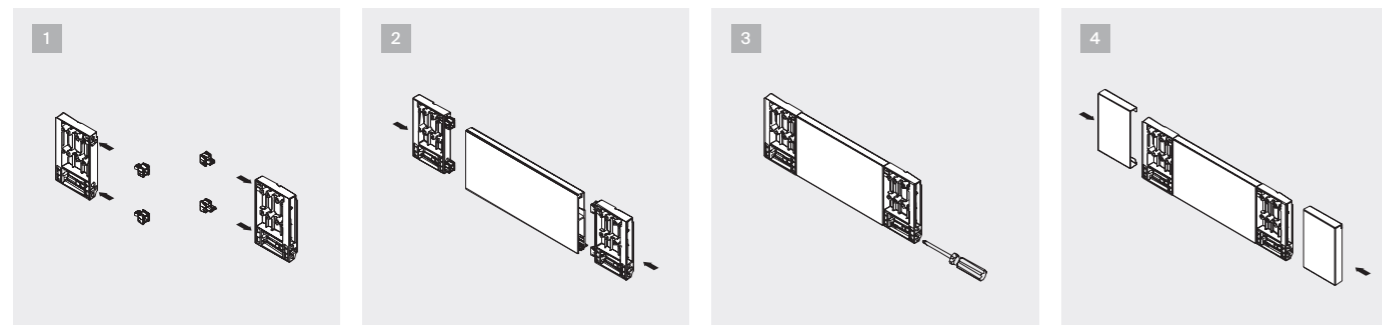
裁切示意图	
铝材面板的裁切	 $La=(LW-127) \div 2$ LW= 柜体内宽

1 塑料基座 (左/右)	
描述	塑料基座 (左/右)
	DA6101D4.80.(*) 备注: (*) 颜色: 白色 (WT)/ 银灰色 (GR)

3 铝材面板	
描述	铝材面板
	DA6102D4.(*) A.(*) 备注: (*) 柜体 :040/045/050/055/060/080/090/100/120 (*) 颜色: 白色 (WT)/ 银灰色 (GR)

2 内藏装饰板 (左/右)	
描述	内藏装饰板 (左/右)
	DA6104D1.80.(*) 备注: (*) 颜色: 白色 (WT)/ 银灰色 (GR)

### 安装示意图



# INNER DRAWER BOX 内藏骑马抽组件

## H80 玻璃面板

适用于易力抽



### 产品效果图 - 不含侧邦和导轨

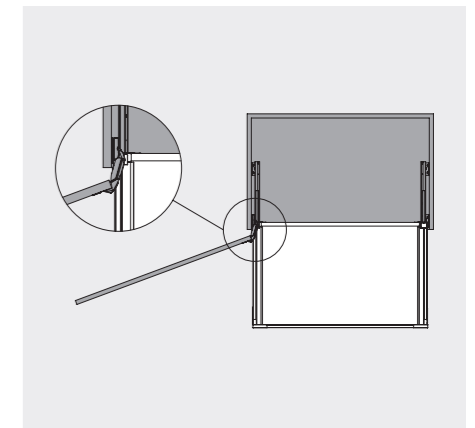


### 产品特点

H80 高,玻璃面板  
配合大角度铰链 ( $\geq 165^\circ$ ) 使用  
16/18 柜体侧板可选  
适用于易力抽

H80mm,glass panel  
Used with large angle hinge ( $\geq 165^\circ$ )  
16/18mm cabinet side panels for option  
Suitable for pobox

### 应用场景



H=80mm 内藏骑马抽组件 (可裁玻璃面板)	
订货号	成套基本组件包括
DA6105DS.040A.(*)	1. 塑料基座 (左/右)
DA6105DS.045A.(*)	2. 内藏装饰板 (左/右)
DA6105DS.050A.(*)	3. 玻璃托架
DA6105DS.055A.(*)	4. 玻璃面板
DA6105DS.060A.(*)	
DA6105DS.080A.(*)	
DA6105DS.090A.(*)	
DA6105DS.100A.(*)	
DA6105DS.120A.(*)	

备注: (\*) 颜色: 白色 (WT)/ 银灰色 (GR)

裁切示意图	
玻璃托架的裁切	玻璃的裁切
 $La=(LW-127) \div 2$ LW= 柜体内宽	 $L=柜体内宽-110$ 玻璃厚度 8mm

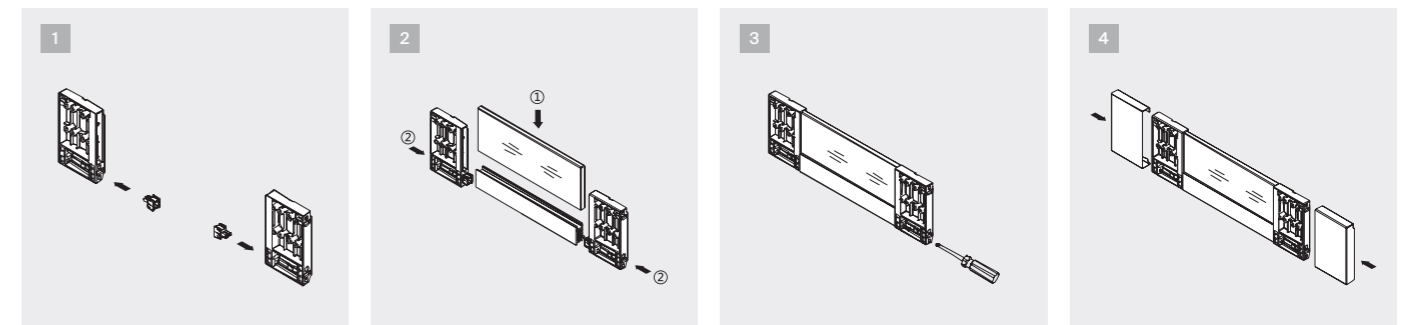
1 塑料基座 (左/右)	
描述	塑料基座 (左/右)
	DA6101D5.80.(*) 备注: (*) 颜色: 白色 (WT)/ 银灰色 (GR)

3 玻璃托架	
描述	玻璃托架
	DA6102D5.(*) A.(*) 备注: (*) 柜体 :040/045/050/055/060/080/090/100/120 (*) 颜色: 白色 (WT)/ 银灰色 (GR)

2 内藏装饰板 (左/右)	
描述	内藏装饰板 (左/右)
	DA6104D1.80.(*) 备注: (*) 颜色: 白色 (WT)/ 银灰色 (GR)

4 玻璃面板	
描述	玻璃面板
	DA6103D2.(*) A.GB 备注: (*) 柜体 :040/045/050/055/060/080/090/100/120

### 安装示意图



# INNER DRAWER BOX 内藏骑马抽组件

Design  
The Installation  
设计 安装

## H190 铝材面板

适用于易力抽

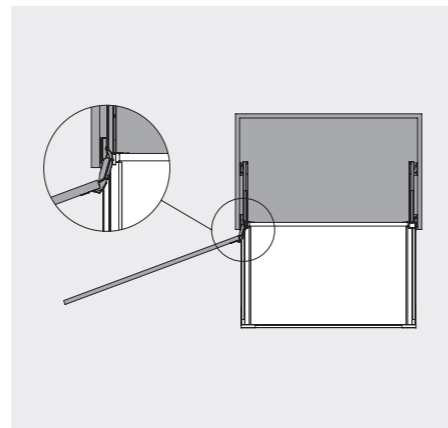
产品效果图 - 不含侧邦和导轨



产品特点

H190 高, 铝材面板  
配合大角度铰链 ( $\geq 165^\circ$ ) 使用  
16/18 柜体侧板可选  
适用于易力抽  
H190mm, aluminum panel  
Used with large angle hinge ( $\geq 165^\circ$ )  
16/18mm cabinet side panels for option  
Suitable for pobox

应用场景



H=190mm 内藏骑马抽组件 (可裁铝材面板)	
订货号	成套基本组件包括
DA6104DS.040C.(*)	1. 塑料基座 (左/右)
DA6104DS.045C.(*)	2. 内藏装饰板 (左/右)
DA6104DS.050C.(*)	3. 铝材面板
DA6104DS.055C.(*)	4. 铝材横杆
DA6104DS.060C.(*)	
DA6104DS.080C.(*)	
DA6104DS.090C.(*)	
DA6104DS.100C.(*)	
DA6104DS.120C.(*)	

裁切示意图	
铝材面板的裁切	铝材横杆的裁切
 $La = (LW - 127) \pm 0.5$ LW = 柜体内宽	 $La = (LW - 87) \pm 0.5$ LW = 柜体内宽

备注: (\*) 颜色: 白色 (WT)/ 银灰色 (GR)

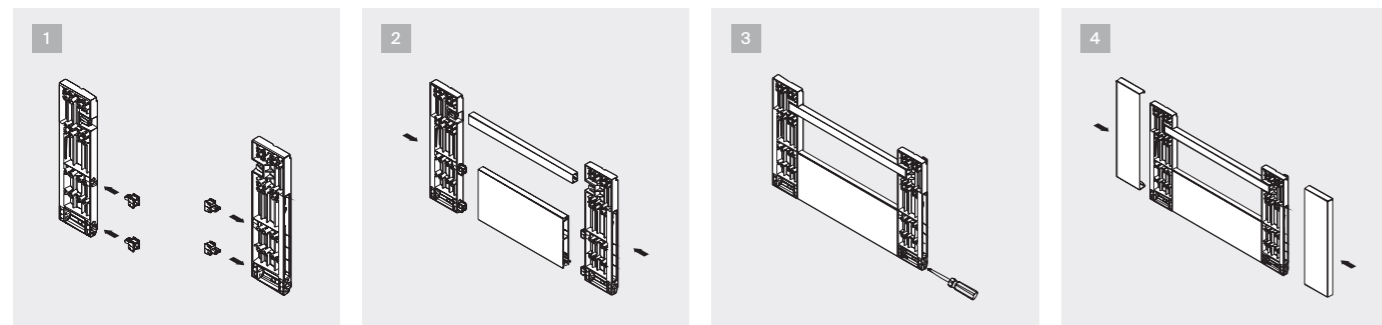
1 塑料基座 (左/右)	
描述	塑料基座 (左/右)
	DA6101D4.190.(*) 备注: (*) 颜色: 白色 (WT)/ 银灰色 (GR)

3 铝材面板	
描述	铝材面板
	DA6102D4.(*) A.(*) 备注: (*) 柜体: :040/045/050/055/060/080/090/100/120 (*) 颜色: 白色 (WT)/ 银灰色 (GR)

2 内藏装饰板 (左/右)	
描述	内藏装饰板 (左/右)
	DA6104D1.190.(*) 备注: (*) 颜色: 白色 (WT)/ 银灰色 (GR)

4 铝材横杆	
描述	铝材横杆
	DA6102D5.(*) C.(*) 备注: (*) 柜体: :040/045/050/055/060/080/090/100/120 (*) 颜色: 白色 (WT)/ 银灰色 (GR)

安装示意图



# INNER DRAWER BOX 内藏骑马抽组件

Design  
The Installation  
设计 安装

## H190 玻璃面板

适用于易力抽

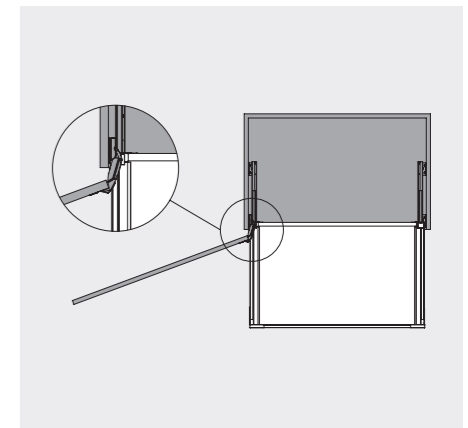
产品效果图 - 不含侧邦和导轨



产品特点

H190 高, 玻璃面板  
配合大角度铰链 ( $\geq 165^\circ$ ) 使用  
16/18 柜体侧板可选  
适用于易力抽  
H190mm, glass panel  
Used with large angle hinge ( $\geq 165^\circ$ )  
16/18mm cabinet side panels for option  
Suitable for pobox

应用场景



H=190mm 内藏骑马抽组件 (可裁玻璃面板)	
订货号	成套基本组件包括
DA6105DS.040C.(*)	1. 塑料基座 (左/右)
DA6105DS.045C.(*)	2. 内藏装饰板 (左/右)
DA6105DS.050C.(*)	3. 玻璃托架
DA6105DS.055C.(*)	4. 玻璃面板
DA6105DS.060C.(*)	
DA6105DS.080C.(*)	
DA6105DS.090C.(*)	
DA6105DS.100C.(*)	
DA6105DS.120C.(*)	

裁切示意图	
玻璃托架的裁切	玻璃的裁切
 $La = (LW - 127) \pm 0.5$ LW = 柜体内宽	 $L = \text{柜体内宽} - 110$ 玻璃厚度 8mm

备注: (\*) 颜色: 白色 (WT)/ 银灰色 (GR)

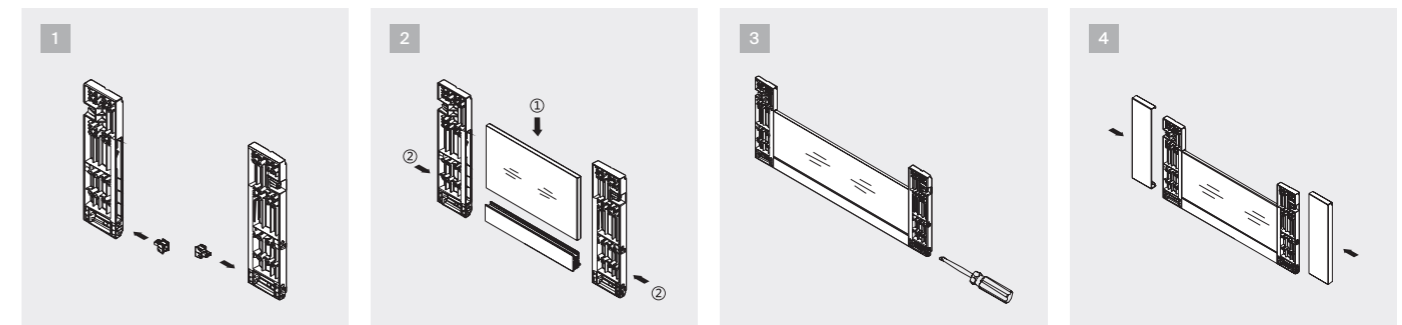
1 塑料基座 (左/右)	
描述	塑料基座 (左/右)
	DA6101D5.190.(*) 备注: (*) 颜色: 白色 (WT)/ 银灰色 (GR)

3 玻璃托架	
描述	玻璃托架
	DA6102D5.(*) A.(*) 备注: (*) 柜体: :040/045/050/055/060/080/090/100/120 (*) 颜色: 白色 (WT)/ 银灰色 (GR)

2 内藏装饰板 (左/右)	
描述	内藏装饰板 (左/右)
	DA6104D1.190.(*) 备注: (*) 颜色: 白色 (WT)/ 银灰色 (GR)

4 玻璃面板	
描述	玻璃面板
	DA6103D2.(*) C.GB 备注: (*) 柜体: :040/045/050/055/060/080/090/100/120

安装示意图



# PLASTIC SPACER 隐藏轨塑料垫块

适用于内藏 LED 魔力抽、魔力抽、魅力抽

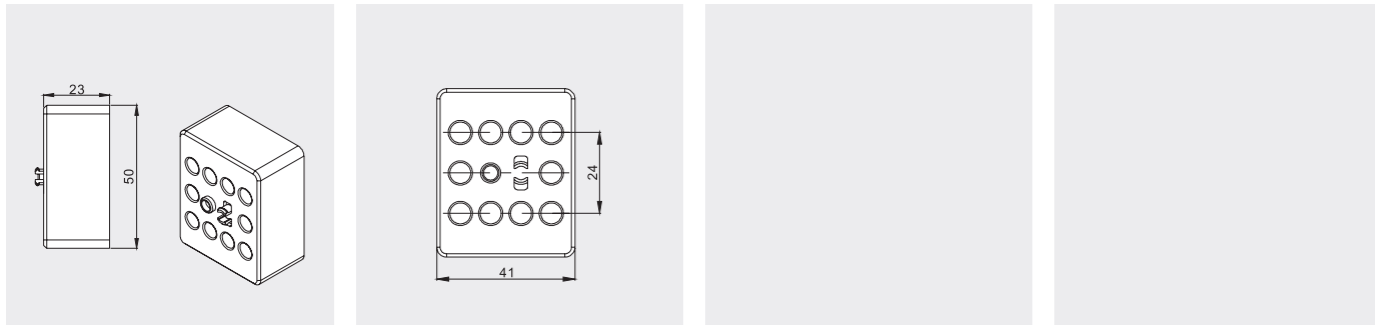
Design  
The Installation  
设计 安装



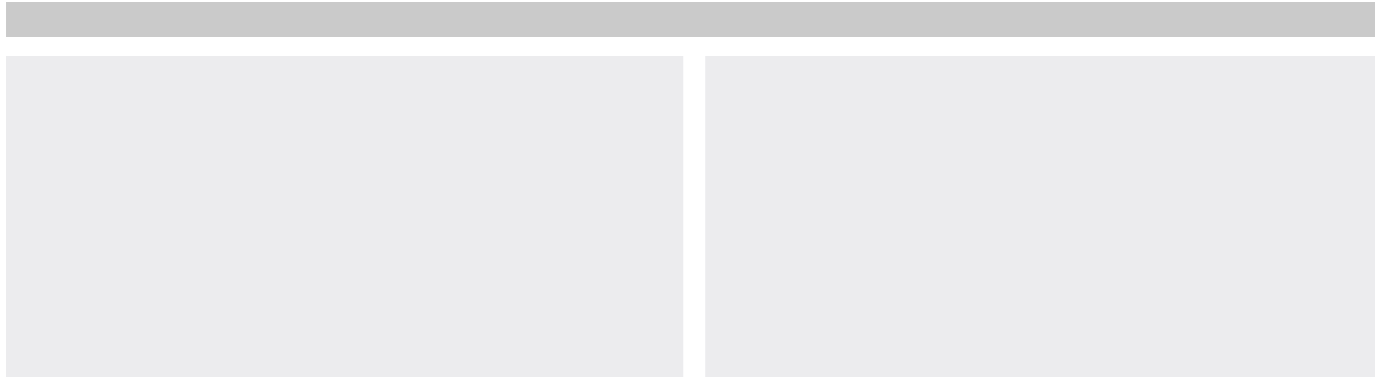
隐藏轨塑料垫块	
订货号	成套基本组件包括
DA6201E.(*)	1. 内藏魔力抽塑料垫块 1X2

备注：(\*)：颜色：摩卡色 (MCA)/ 碳灰色 (DG)

适用于内藏 LED 魔力抽、魔力抽、魅力抽



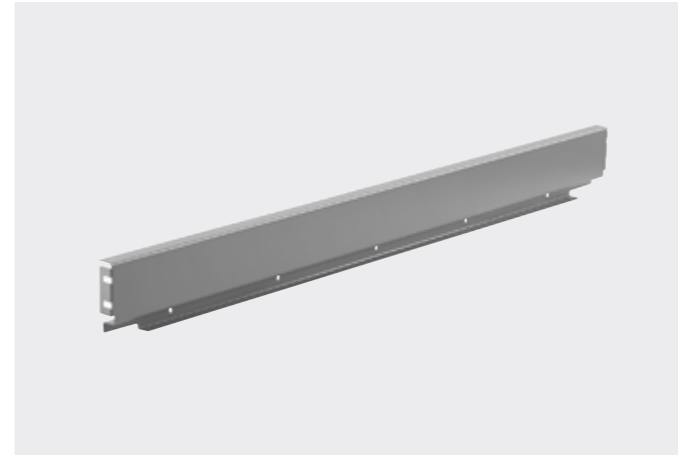
安装示意图



# STEEL BACK PANEL 铁后背板

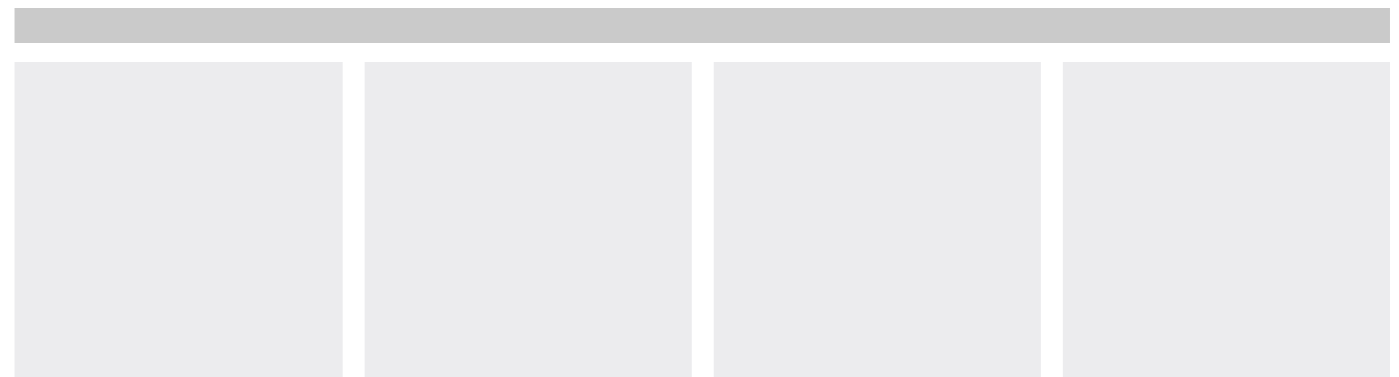
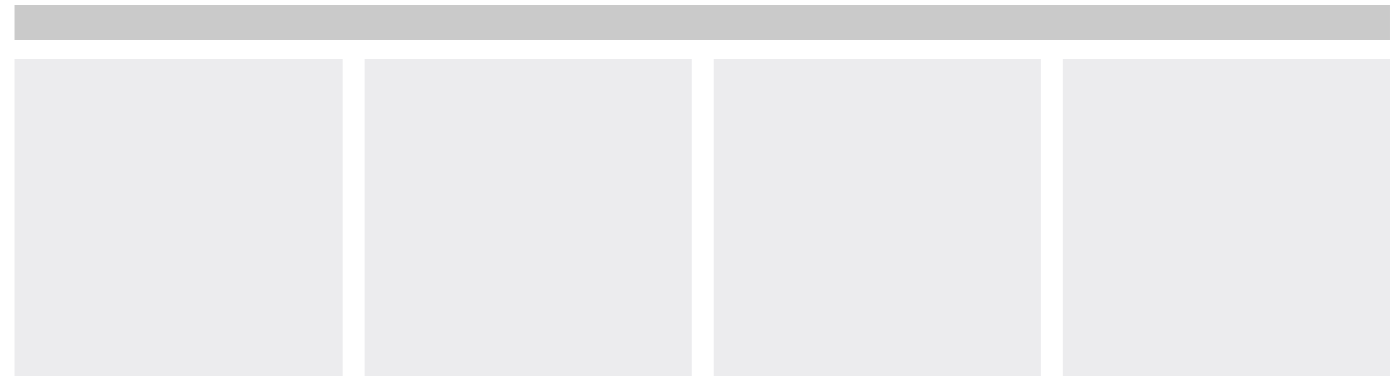
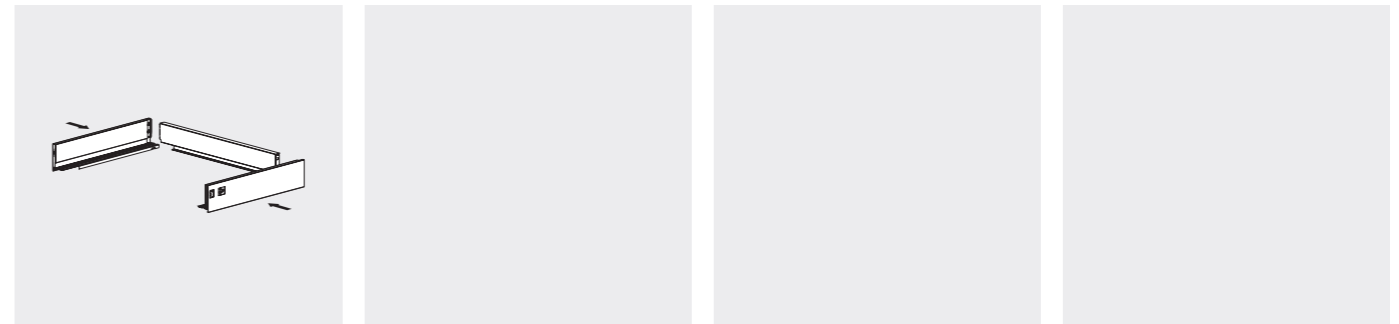
适用于魔力抽、魅力抽

Design  
The Installation  
设计 安装



H=80mm 铁后背板	
描述	H=80mm 铁后背板
	DA1104E.(*) A.(*)
	备注：(*)：柜体：040/045/050/055/060/080/090/100/120 (*)：颜色：白色 (WT)/ 碳灰色 (DG)
H=120mm 铁后背板	
描述	H=120mm 铁后背板
	DA1104E.(*) B.(*)
	备注：(*)：柜体：040/045/050/055/060/080/090/100/120 (*)：颜色：白色 (WT)/ 碳灰色 (DG)
H=170mm 铁后背板	
描述	H=170mm 铁后背板
	DA1104E.(*) C.(*)
	备注：(*)：柜体：040/045/050/055/060/080/090/100/120 (*)：颜色：白色 (WT)/ 碳灰色 (DG)

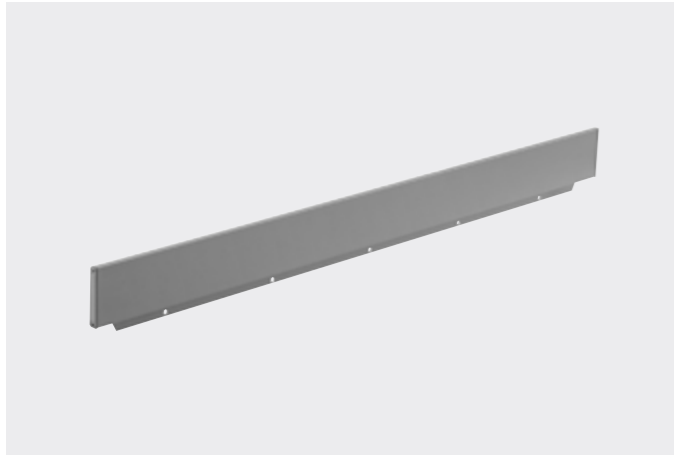
安装示意图



# ALUMINIUM BACK PANEL 铝后背板

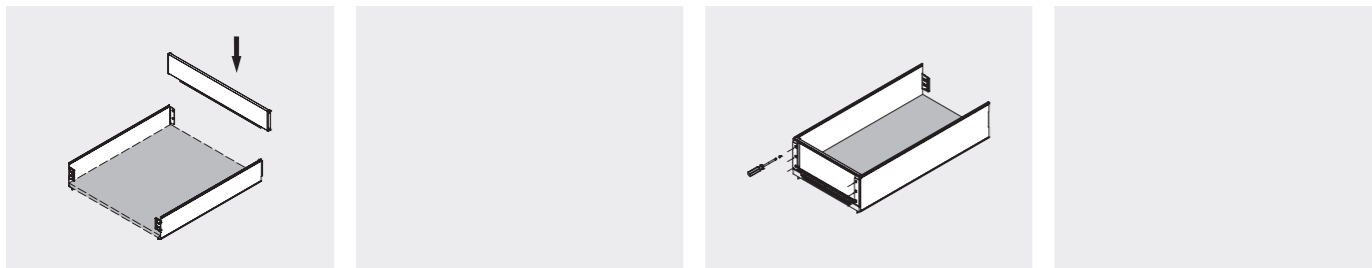
适用于酷力抽

Design  
The Installation  
设计 安装



H=80mm 铝后背板	
描述	H=80mm 铝后背板
	DA1104B.(*) A.TCA
	备注 :(*) :柜体 :040/045/050/055/060/080/090/100/120
H=120mm 铝后背板	
描述	H=120mm 铝后背板
	DA1104B.(*) B.TCA
	备注 :(*) :柜体 :040/045/050/055/060/080/090/100/120
H=150mm 铝后背板	
描述	H=150mm 铝后背板
	DA1104B.(*) C.TCA
	备注 :(*) :柜体 :040/045/050/055/060/080/090/100/120

安装示意图



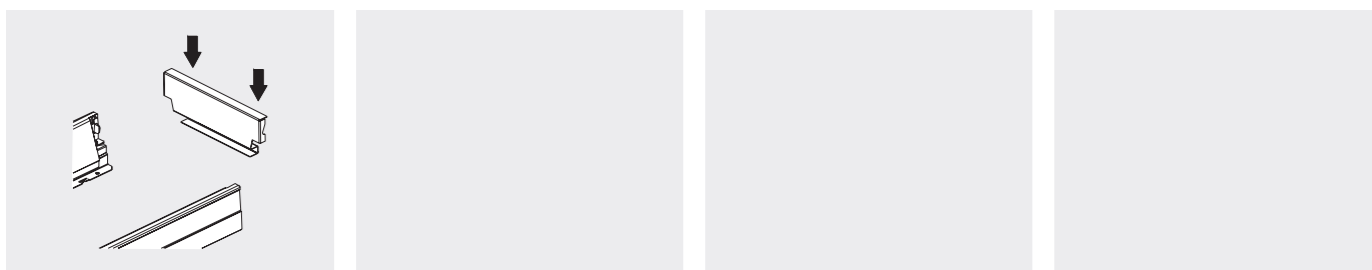
# STEEL BACK PANEL 铁后背板

适用于易力抽



H=80mm 铁后背板	
描述	H=80mm 铁后背板
	DA1104C1.(*) A.(*)
	备注 :(*) :柜体 :040/045/050/055/060/080/090/100/120 (*) :颜色 :白色 (WT)/ 银灰色 (GR)
H=130mm 铁后背板	
描述	H=130mm 铁后背板
	DA1104C1.(*) B.(*)
	备注 :(*) :柜体 :040/045/050/055/060/080/090/100/120 (*) :颜色 :白色 (WT)/ 银灰色 (GR)
H=190mm 铁后背板	
描述	H=190mm 铁后背板
	DA1104C1.(*) C.(*)
	备注 :(*) :柜体 :040/045/050/055/060/080/090/100/120 (*) :颜色 :白色 (WT)/ 银灰色 (GR)

安装示意图



# MAT 防滑垫

Design  
The Installation  
设计 安装

小粒面防滑垫 - 适用于 LED 魔力抽、魔力抽、魅力抽	
描述	小粒面防滑垫
	DA1105C1.(*) (*) .GR

注意：  
(\*) :柜体宽度 :040/045/050/055/060/090/100/120mm  
(\*) :标称长度 :1=270/2=300/3=350/4=400/5=450/6=500/7=550mm  
一卷尺寸 : 20Mx1.1M

小粒面防滑垫 - 适用于易力抽	
描述	小粒面防滑垫
	DA1105C2.(*) (*) .GR

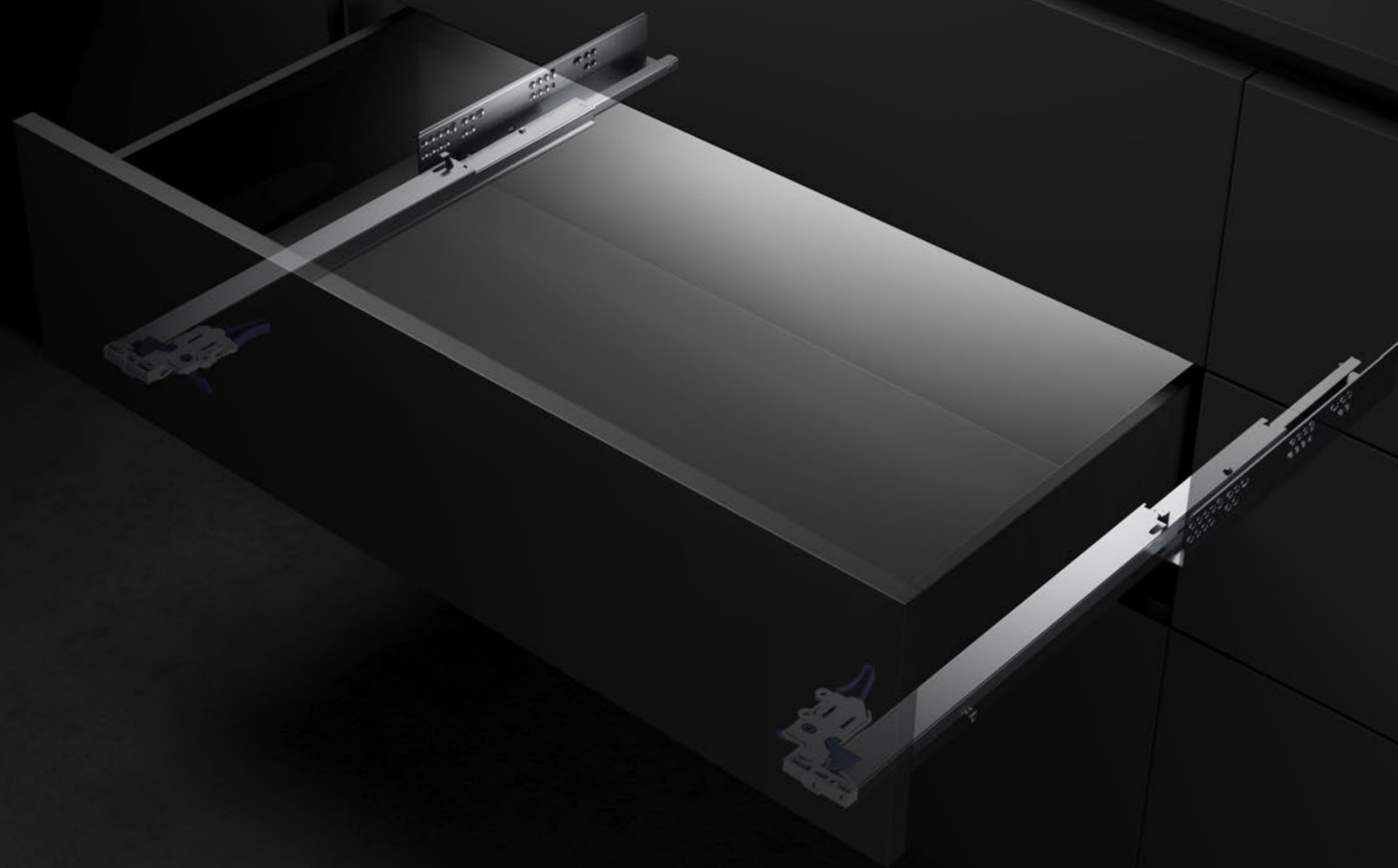
注意：  
(\*) :柜体宽度 :040/045/050/055/060/090/100/120mm  
(\*) :标称长度 :1/2/3/4/5/6/7  
一卷尺寸 : 20Mx1.1M

斯林兰卡防滑垫	
描述	斯林兰卡防滑垫
	PP5181A.TDB

注意：  
一卷尺寸 : 1.2Mx10M

# CONCEALED SLIDE SYSTEM

隐藏轨系列



# CONCEALED SLIDE

60000

测试寿命达 6 万次

# HIDDEN TRACK SYSTEM


同步隐藏轨系统


Linkage double buffer luxury damping hidden rail system, the effective buffer distance can be up to 53mm, variable damping effect, the drawer is still slowly closed when pushed in, thus service life of the cabinet, the use of safer.


联动双缓冲豪华阻尼隐藏轨系统，有效缓冲距离可达 53mm，变阻尼效果，抽屉快速推入时依旧缓慢闭合，大大减小了由于抽屉的运动惯性对柜体产生的破坏力，从而延长了柜体的使用寿命，使用更安全。





 **6 万次开合**  
测试寿命达到 6 万次，经久耐用。

 **承重力强**  
超强承重，高达 30KG。

 **53mm 超长缓冲距离**  
超长阻尼缓冲，快速推入抽屉依旧缓慢闭合，使用更安全。

 **快装设计**  
快装设计，可上下，前后，左右六个方向调节面板。

 **同步滑轮**  
同步滑轮，开合顺畅，降噪无声。

 **联动双缓冲**  
静音联动双缓冲，静享静谧生活。



CONCEALED SLIDE - Synchronized movement with TUV certificate of 60,000 cycles

同步隐藏轨，阻尼器设置于轨道内部，抽拉全程平稳顺滑，静音效果更卓越。通过国际认证机构进行 30KG 负重产品测试，测试寿命达 6 万次。

# CONCEALED SLIDE

隐藏导轨

HUGGEN

50000

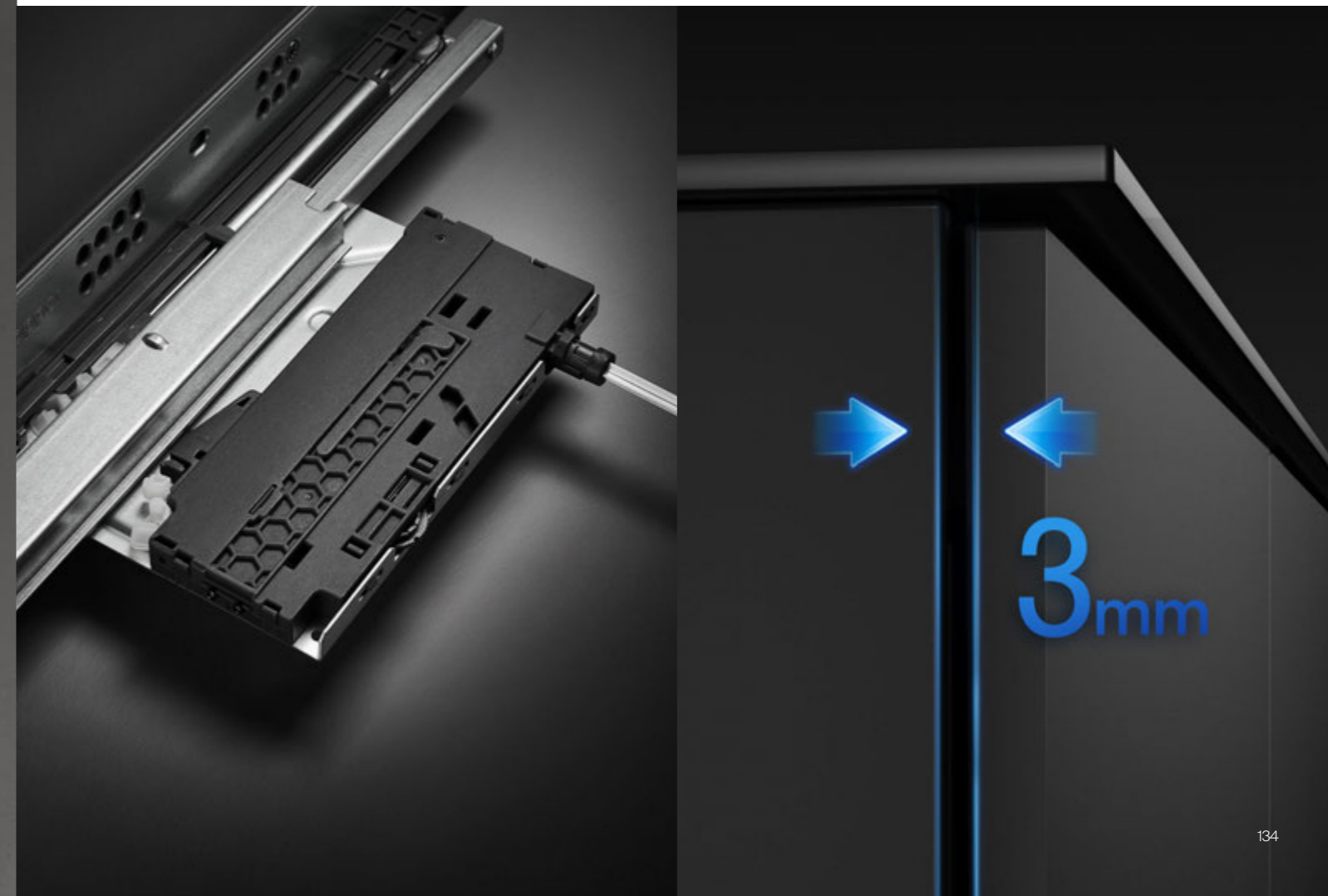
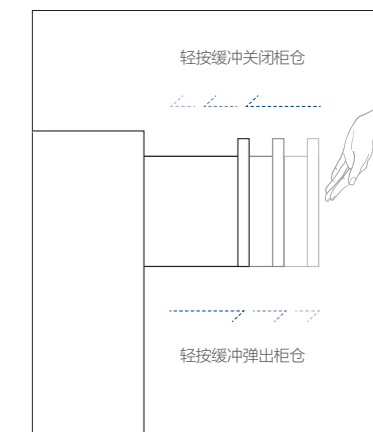
五万次反弹缓冲

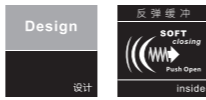
PUSH TO OPEN WITH SOFT  
CLOSING SYSTEM, ONE  
TOUCH ANYWHERE

按压弹出系统：静音缓冲反弹，一按到位

Push to open with soft closing system, touch anywhere of front panel, the drawer can be pulled out softly, which meet the design of handle free or inner drawer used.

按压弹出系统，往面板任意一处，轻轻一按，机械装置带动滑轨，柜仓轻松弹出。满足现代家居免拉手和内嵌抽屉设计，平稳弹出，呵护你的柜体和物品。





3D Full extension & push to open concealed slide

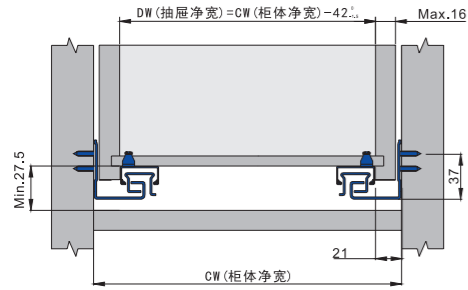


→ FEATURES / 产品特点

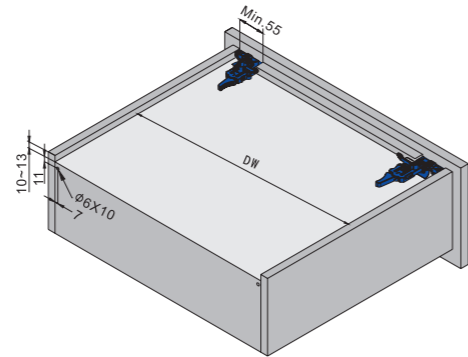
- |                  |   |
|------------------|---|
| 全拉式快装            | Clip-on Full extension  |
| 用同步隐藏导轨          | Synchronized concealed slide  |
| 载重 30Kg          | Load capacity of 30kg   |
| 拉动平滑             | Smooth rolling mechanism  |
| 安装快配             | Quick assembly  |
| 上下左右前后 6 个方向调节面板 | Up and down, left and right, front and back, 6 dimensional adjustment |
| 同步联动反弹缓冲         | Full extension & push to open concealed slide                         |

订货号	标称长度	☺
CL16E1.250N3.ZP	250mm	10Sets
CL16E1.2703.ZP	270mm	10Sets
CL16E1.3003.ZP	300mm	10Sets
CL16E1.3503.ZP	350mm	10Sets
CL16E1.4003.ZP	400mm	10Sets
CL16E1.4503.ZP	450mm	10Sets
CL16E1.5003.ZP	500mm	10Sets
CL16E1.5503.ZP	550mm	10Sets

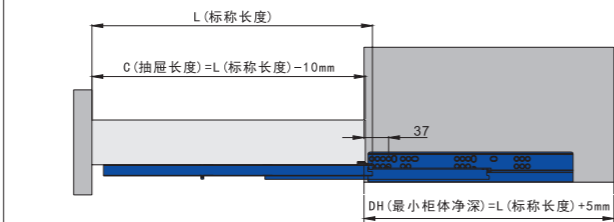
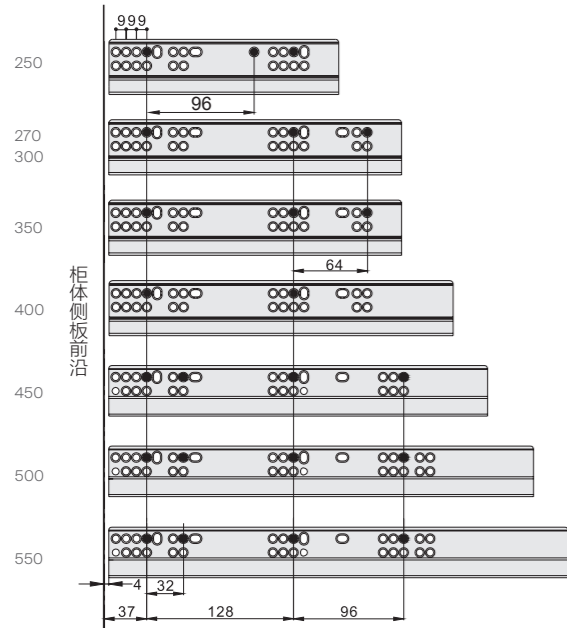
所需空间



抽屉加工



导轨尺寸



\* 库格反弹盒详见 091-094 页



3D Full extension & push to open concealed slide

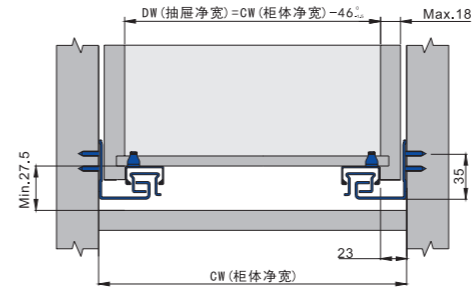


→ FEATURES / 产品特点

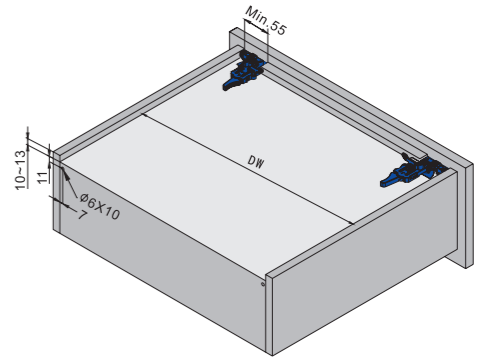
- |                  |   |
|------------------|---|
| 全拉式快装            | Clip-on Full extension  |
| 用同步隐藏导轨          | Synchronized concealed slide  |
| 载重 30Kg          | Load capacity of 30kg   |
| 拉动平滑             | Smooth rolling mechanism  |
| 安装快配             | Quick assembly  |
| 上下左右前后 6 个方向调节面板 | Up and down, left and right, front and back, 6 dimensional adjustment |
| 同步联动反弹缓冲         | Full extension & push to open concealed slide                         |

订货号	标称长度	☺
CL16E2.250N3.ZP	250mm	10Sets
CL16E2.2703.ZP	270mm	10Sets
CL16E2.3003.ZP	300mm	10Sets
CL16E2.3503.ZP	350mm	10Sets
CL16E2.4003.ZP	400mm	10Sets
CL16E2.4503.ZP	450mm	10Sets
CL16E2.5003.ZP	500mm	10Sets
CL16E2.5503.ZP	550mm	10Sets

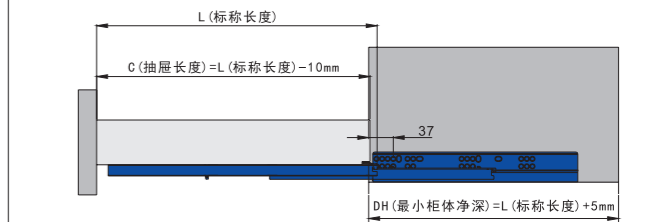
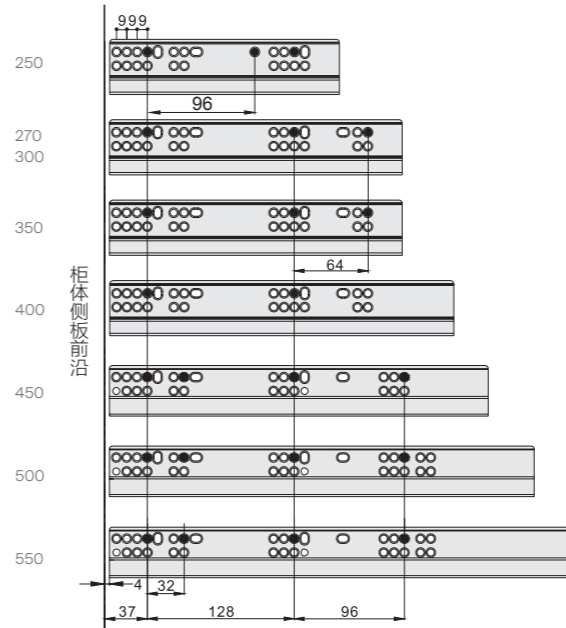
所需空间



抽屉加工



导轨尺寸

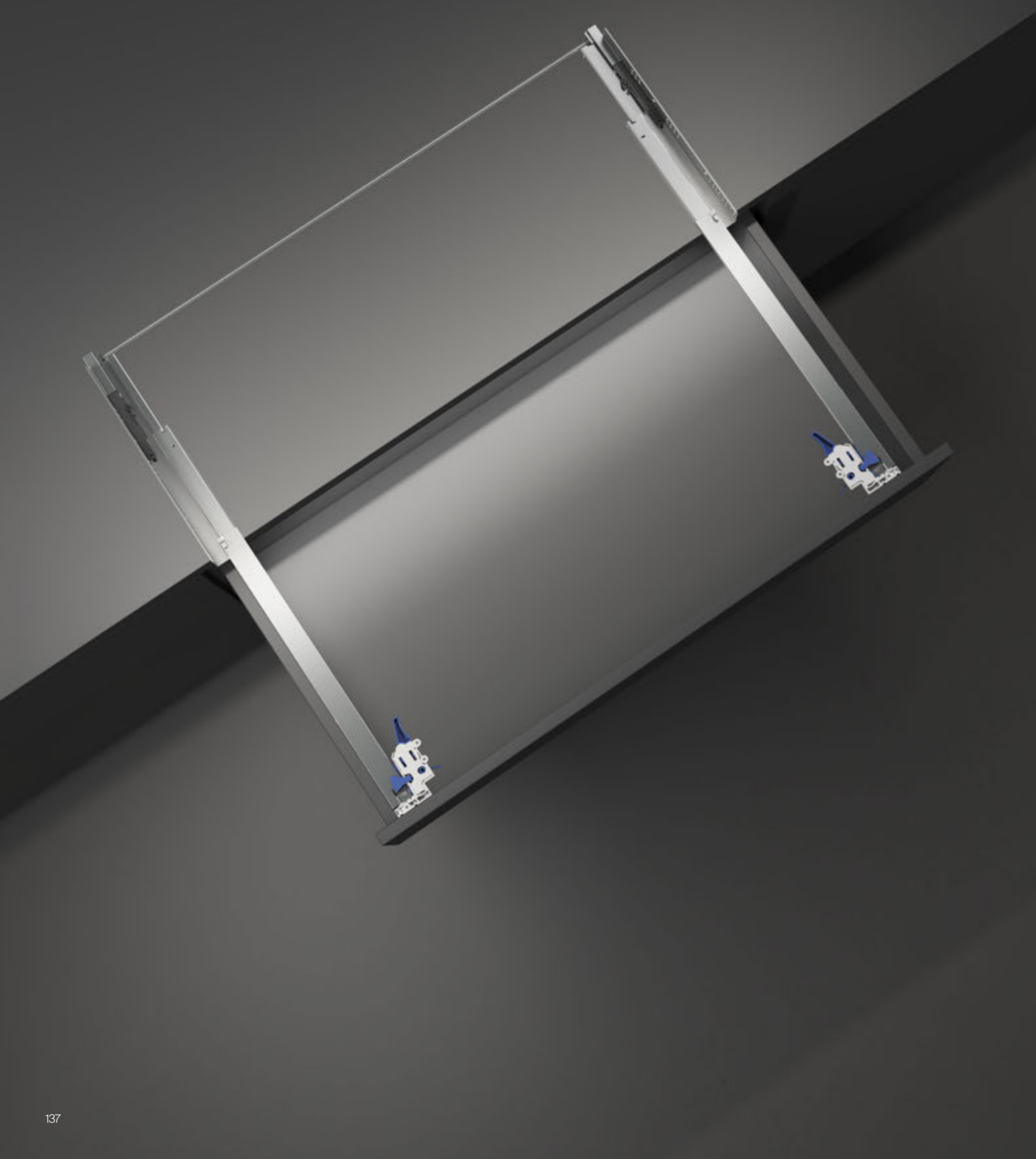


\* 库格反弹盒详见 091-094 页

# PAGGEN

50000

五万次反弹

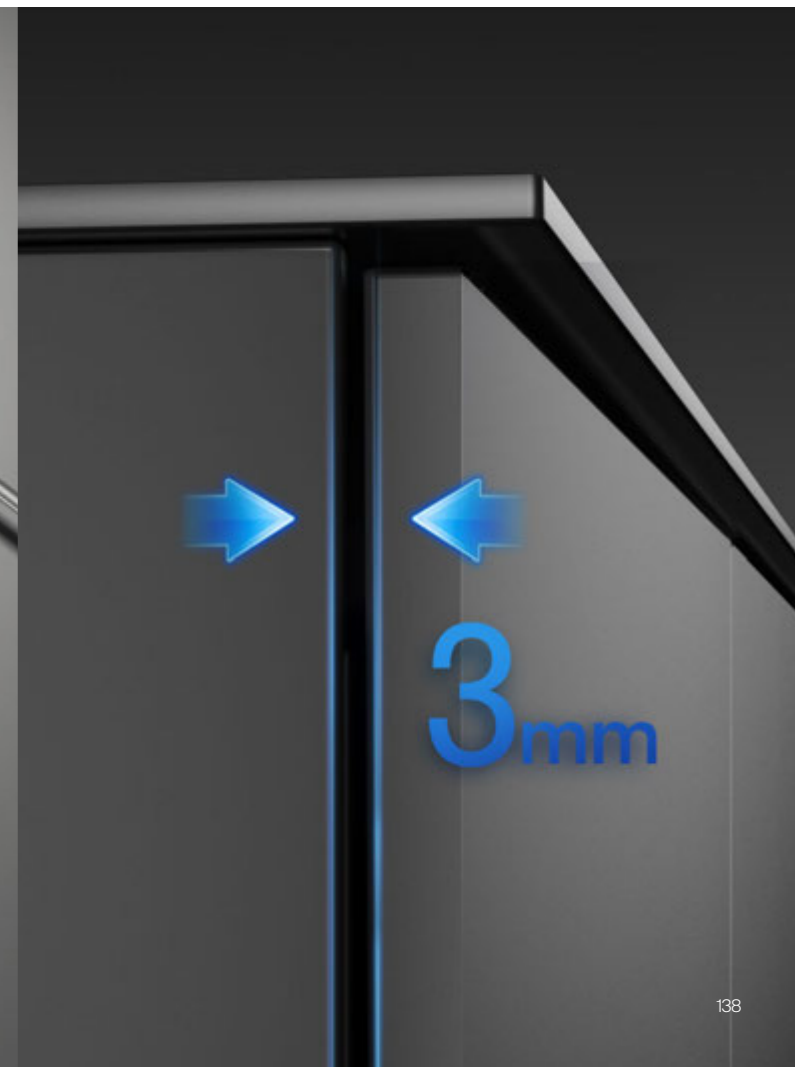
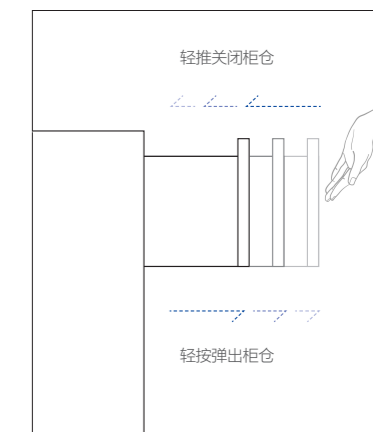


## PUSH TO OPEN SYSTEM, ONE TOUCH ANYWHERE

按压弹出系统：静音反弹，一按到位

Push to open system, touch anywhere of front panel, the drawer can be pulled out softly, which meet the design of handle free or inner drawer used.

按压弹出系统，往面板任意一处，轻轻一按，机械装置带动滑轨，柜仓轻松弹出。满足现代家居免拉手和内嵌抽屉设计，平稳弹出，呵护你的柜体和物品。



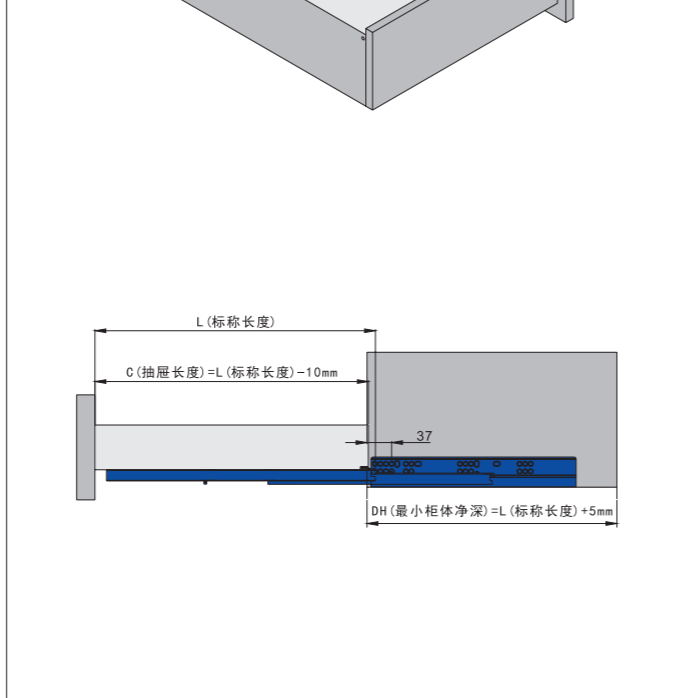
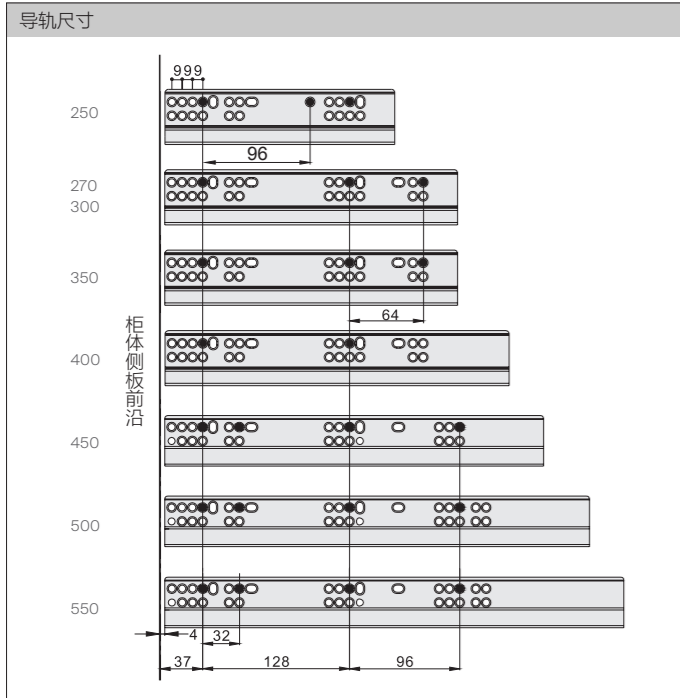
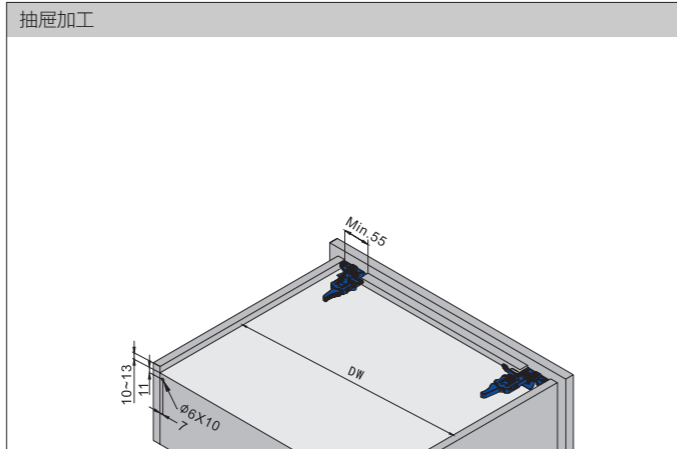
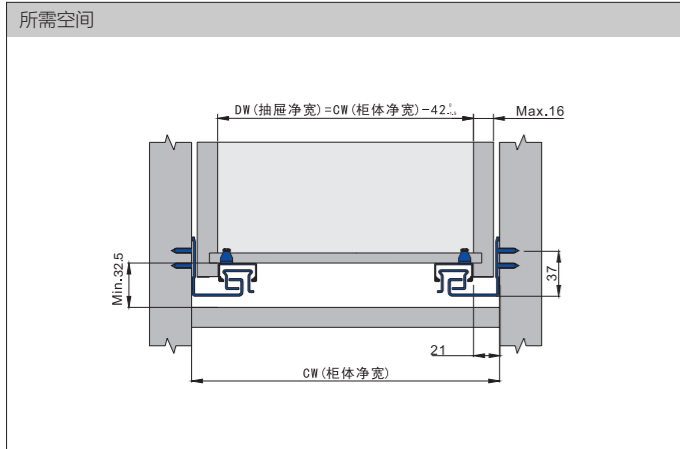
Full extension rebound concealed slide of 3 Dimension adjustment function



→ FEATURES / 产品特点

全拉式快装同步联动反弹用同步隐藏导轨	Full extension rebound conceal slide Synchronized concealed slide
载重 30Kg	Load capacity of 30kg
拉动平滑	Smooth rolling mechanism
安装快配	Quick assembly
上下左右前后 6 个方向调节面板	Up and down, left and right, front and back, 6 dimensional adjustment

订货号	标称长度	👉
CL18E1.2503.ZP	250mm	10Sets
CL18E1.2703.ZP	270mm	10Sets
CL18E1.3003.ZP	300mm	10Sets
CL18E1.3503.ZP	350mm	10Sets
CL18E1.4003.ZP	400mm	10Sets
CL18E1.4503.ZP	450mm	10Sets
CL18E1.5003.ZP	500mm	10Sets
CL18E1.5503.ZP	550mm	10Sets



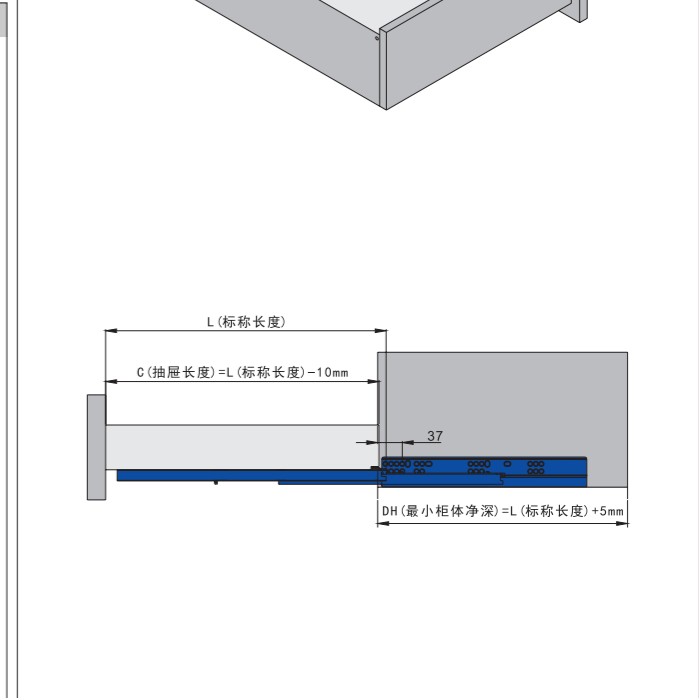
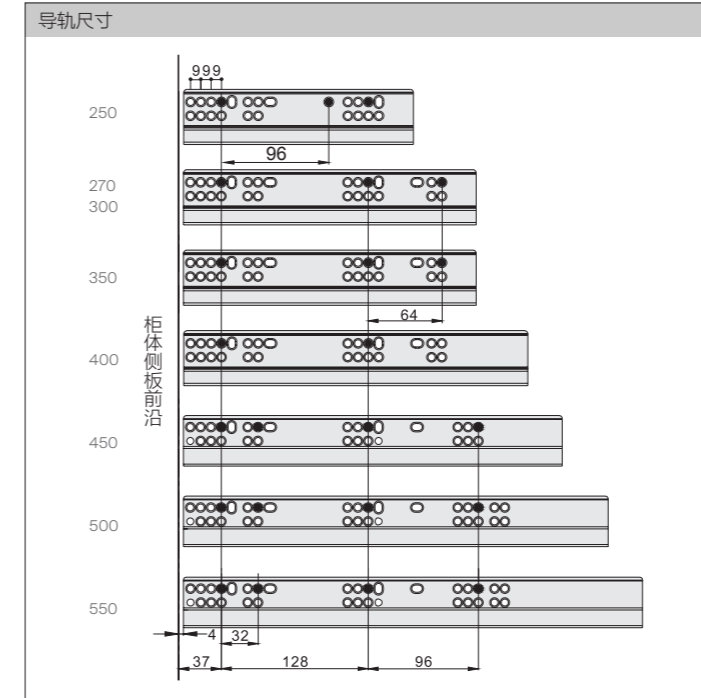
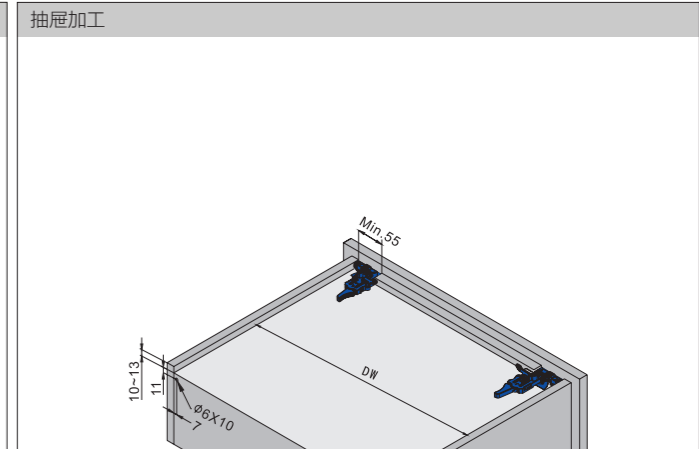
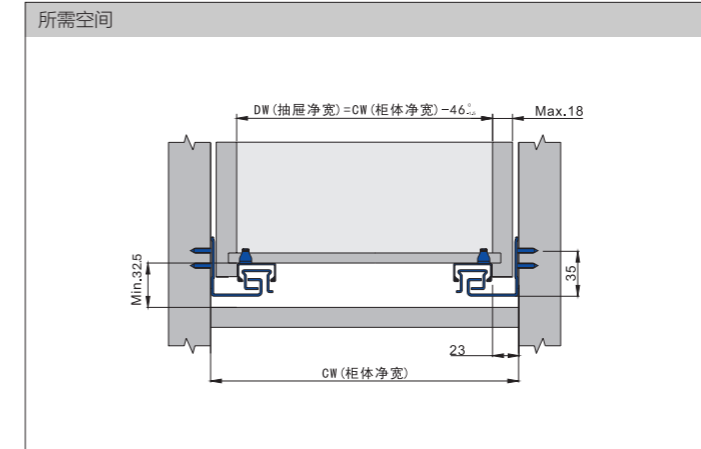
Full extension rebound concealed slide of 3 Dimension adjustment function



→ FEATURES / 产品特点

全拉式快装同步联动反弹用同步隐藏导轨	Full extension rebound conceal slide Synchronized concealed slide
载重 30Kg	Load capacity of 30kg
拉动平滑	Smooth rolling mechanism
安装快配	Quick assembly
上下左右前后 6 个方向调节面板	Up and down, left and right, front and back, 6 dimensional adjustment

订货号	标称长度	👉
CL18E2.2503.ZP	250mm	10Sets
CL18E2.2703.ZP	270mm	10Sets
CL18E2.3003.ZP	300mm	10Sets
CL18E2.3503.ZP	350mm	10Sets
CL18E2.4003.ZP	400mm	10Sets
CL18E2.4503.ZP	450mm	10Sets
CL18E2.5003.ZP	500mm	10Sets
CL18E2.5503.ZP	550mm	10Sets



# CONCEALED SLIDE

50KG 快装全拉式同步缓冲隐藏导轨-16板



3D Full extension with soft-closing

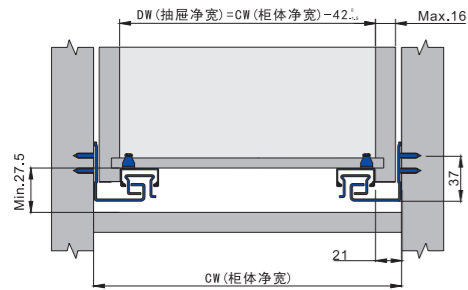


## → FEATURES / 产品特点

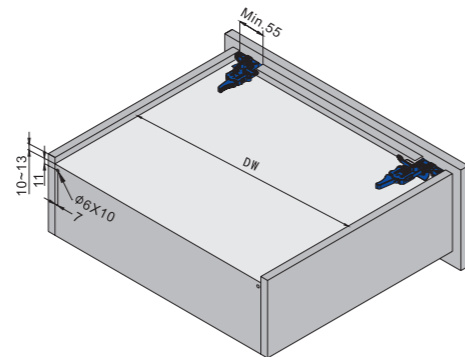
全拉式快装	Clip-on Full extension
用同步隐藏导轨	Synchronized concealed slide
载重 50Kg	Load capacity of 50kg
拉动平滑	Smooth rolling mechanism
安装快配	Quick assembly
上下左右前后 6 个方向调节面板	Up and down, left and right, front and back, 6 dimensional adjustment

订货号	标称长度	10Sets
CL12F1.4003.50.ZP	400mm	10Sets
CL12F1.4503.50.ZP	450mm	10Sets
CL12F1.5003.50.ZP	500mm	10Sets
CL12F1.5503.50.ZP	550mm	10Sets

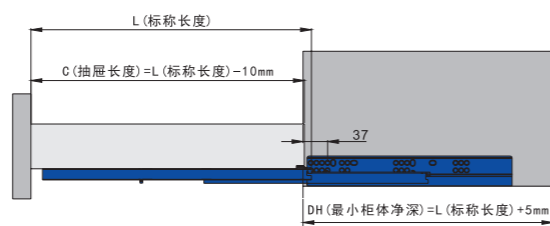
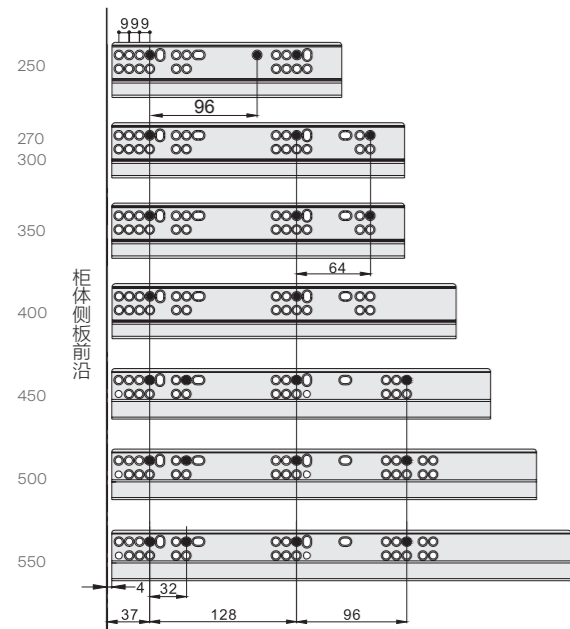
## 所需空间



## 抽屉加工



## 导轨尺寸



# CONCEALED SLIDE

50KG 快装全拉式同步缓冲隐藏导轨-18板



3D Full extension with soft-closing

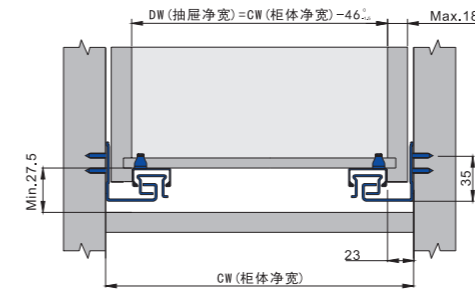


## → FEATURES / 产品特点

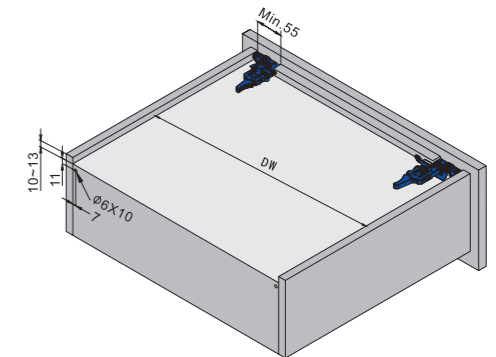
全拉式快装	Clip-on Full extension
用同步隐藏导轨	Synchronized concealed slide
载重 50Kg	Load capacity of 50kg
拉动平滑	Smooth rolling mechanism
安装快配	Quick assembly
上下左右前后 6 个方向调节面板	Up and down, left and right, front and back, 6 dimensional adjustment

订货号	标称长度	10Sets
CL12F2.4003.50.ZP	400mm	10Sets
CL12F2.4503.50.ZP	450mm	10Sets
CL12F2.5003.50.ZP	500mm	10Sets
CL12F2.5503.50.ZP	550mm	10Sets

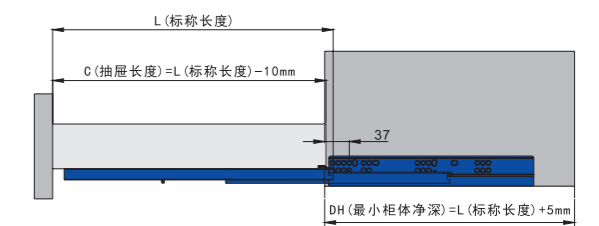
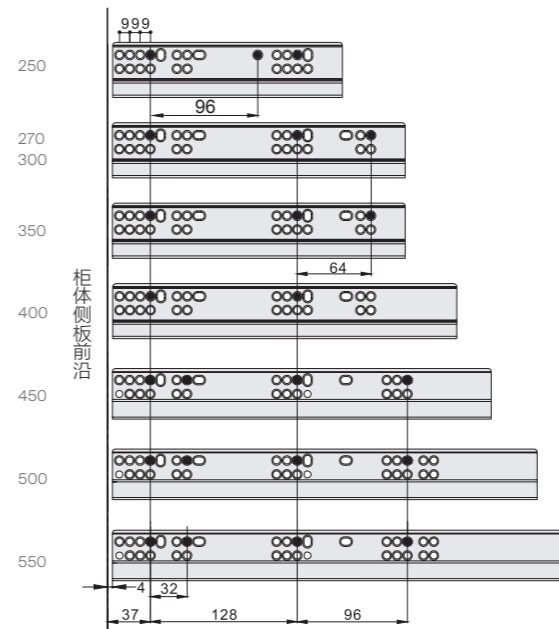
## 所需空间



## 抽屉加工



## 导轨尺寸



# CONCEALED SLIDE

快装全拉式同步缓冲隐藏导轨 - 16 板



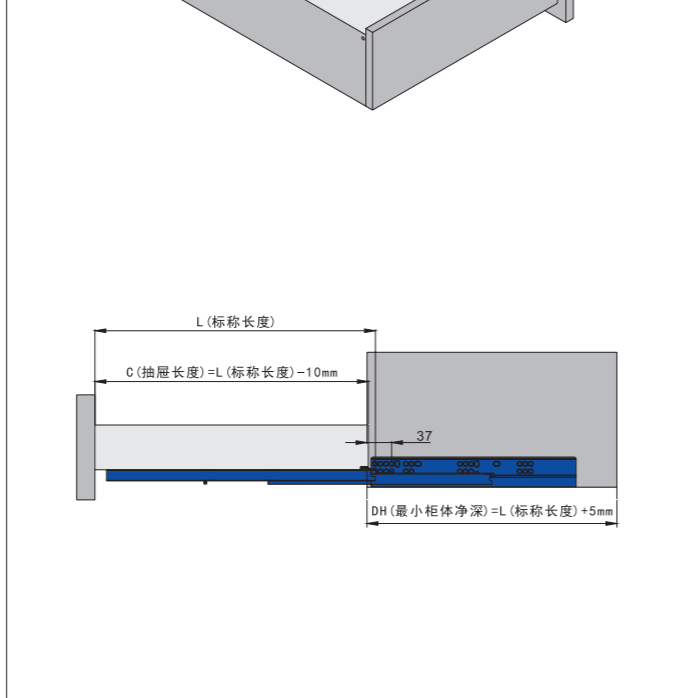
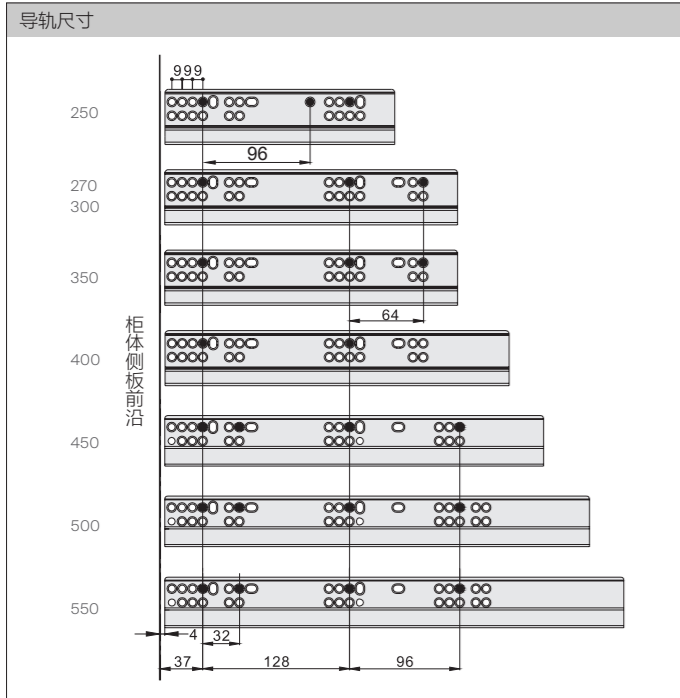
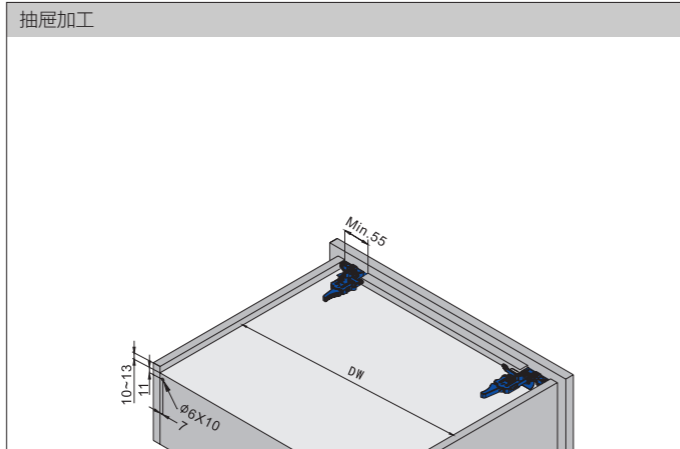
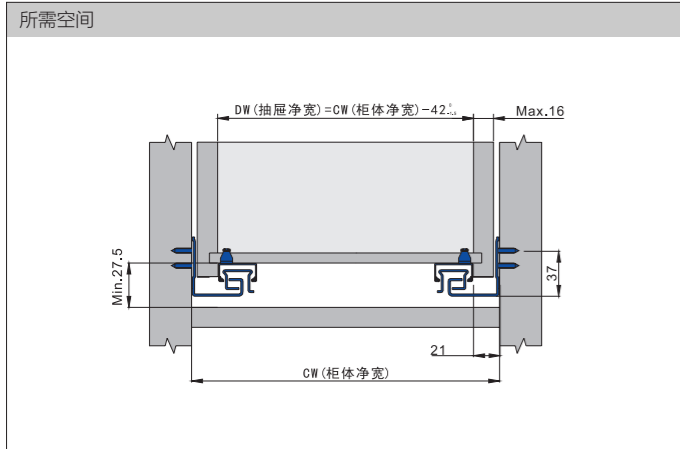
Full extension soft & self closing concealed slide of 3 Dimension adjustment function



## → FEATURES / 产品特点

全拉式快装 用同步隐藏导轨 载重 30Kg 拉动平滑 安装快配 上下左右前后 6 个方向调节面板	Clip-on Full extension Synchronized concealed slide Load capacity of 30kg Smooth rolling mechanism Quick assembly Up and down, left and right, front and back, 6 dimensional adjustment
---	---

订货号	标称长度	10Sets
CL12E1.250N3.ZP	250mm	10Sets
CL12E1.2703.ZP	270mm	10Sets
CL12E1.3003.ZP	300mm	10Sets
CL12E1.3503.ZP	350mm	10Sets
CL12E1.4003.ZP	400mm	10Sets
CL12E1.4503.ZP	450mm	10Sets
CL12E1.5003.ZP	500mm	10Sets
CL12E1.5503.ZP	550mm	10Sets



# CONCEALED SLIDE

快装全拉式同步缓冲隐藏导轨 - 18 板



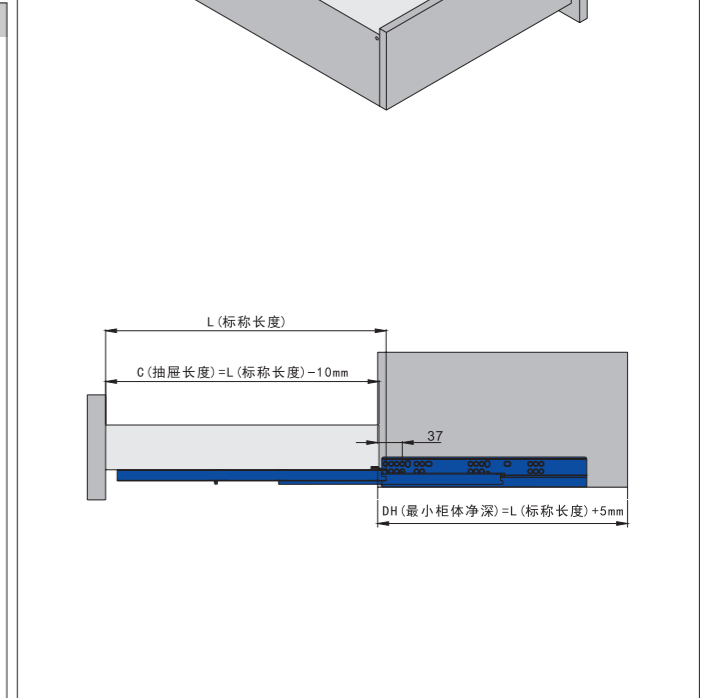
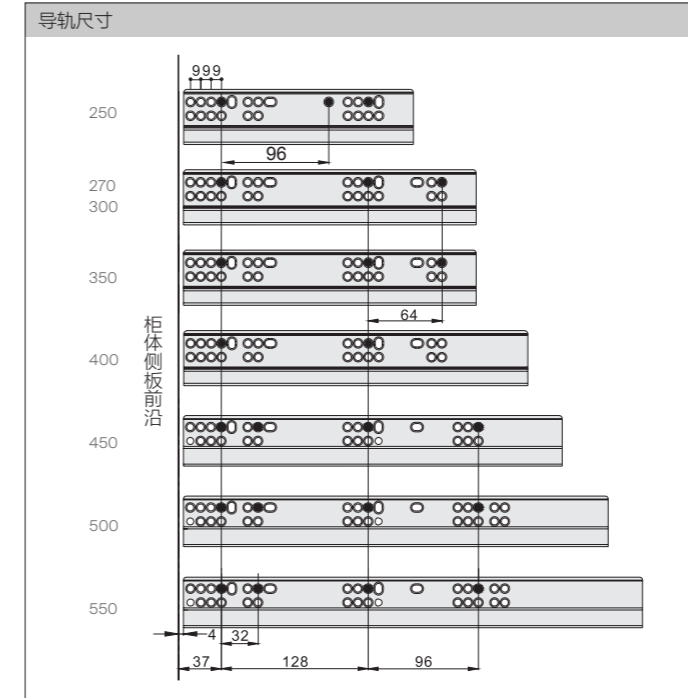
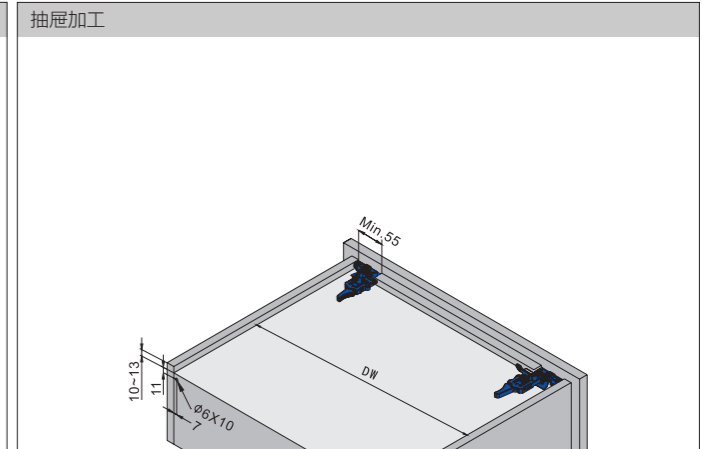
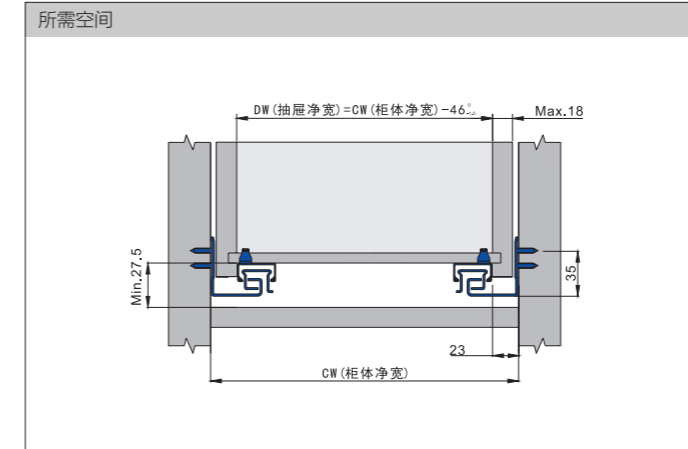
Full extension soft & self closing concealed slide of 3 Dimension adjustment function



## → FEATURES / 产品特点

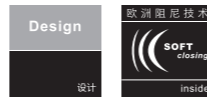
全拉式快装 用同步隐藏导轨 载重 30Kg 拉动平滑 安装快配 上下左右前后 6 个方向调节面板	Clip-on Full extension Synchronized concealed slide Load capacity of 30kg Smooth rolling mechanism Quick assembly Up and down, left and right, front and back, 6 dimensional adjustment
---	---

订货号	标称长度	10Sets
CL12E2.250N3.ZP	250mm	10Sets
CL12E2.2703.ZP	270mm	10Sets
CL12E2.3003.ZP	300mm	10Sets
CL12E2.3503.ZP	350mm	10Sets
CL12E2.4003.ZP	400mm	10Sets
CL12E2.4503.ZP	450mm	10Sets
CL12E2.5003.ZP	500mm	10Sets
CL12E2.5503.ZP	550mm	10Sets



# CONCEALED SLIDE

快装半拉式缓冲隐藏导轨 -16 板



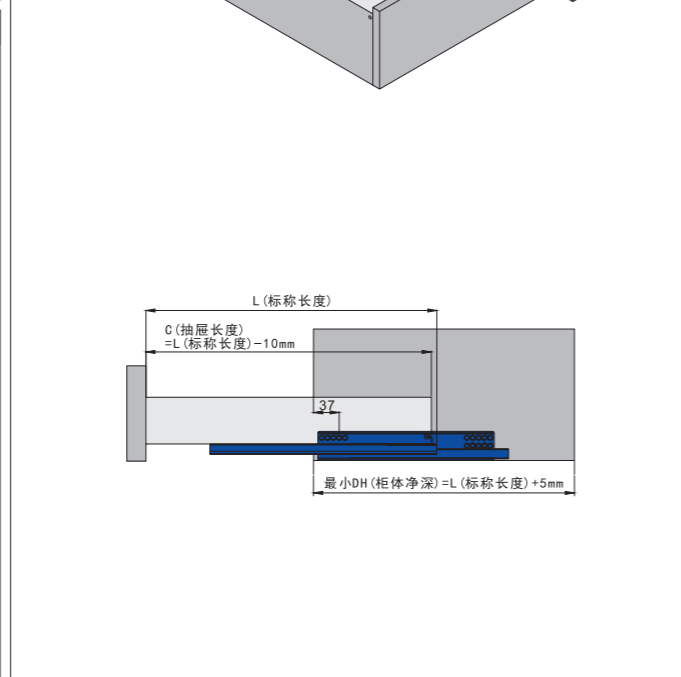
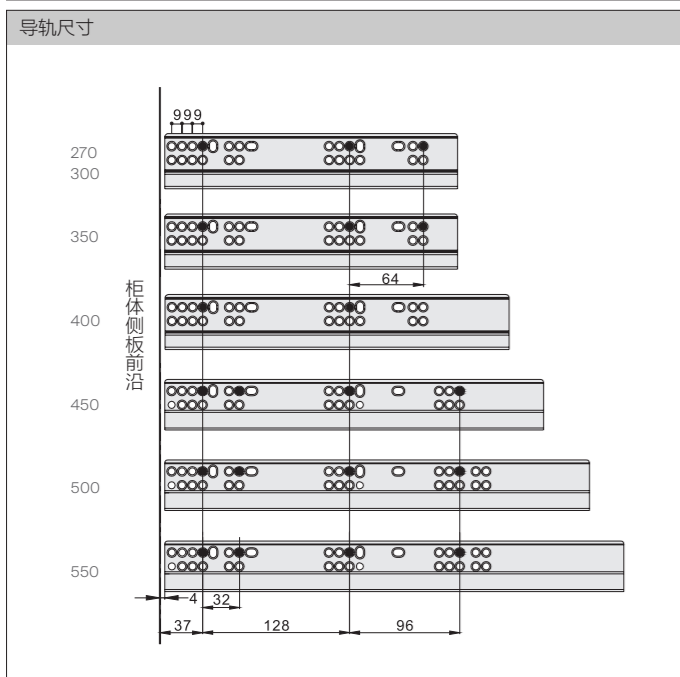
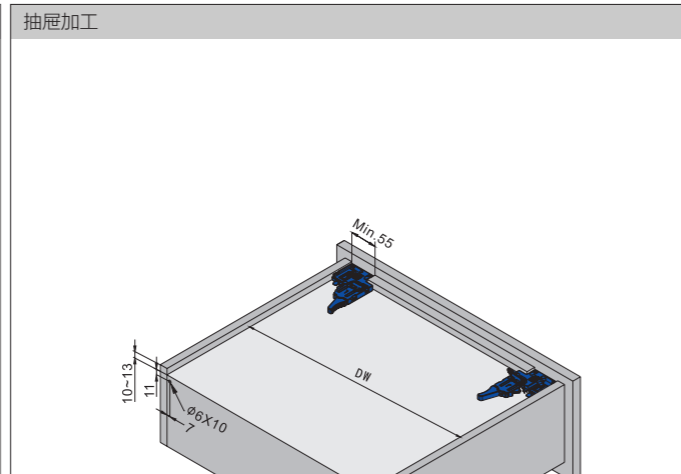
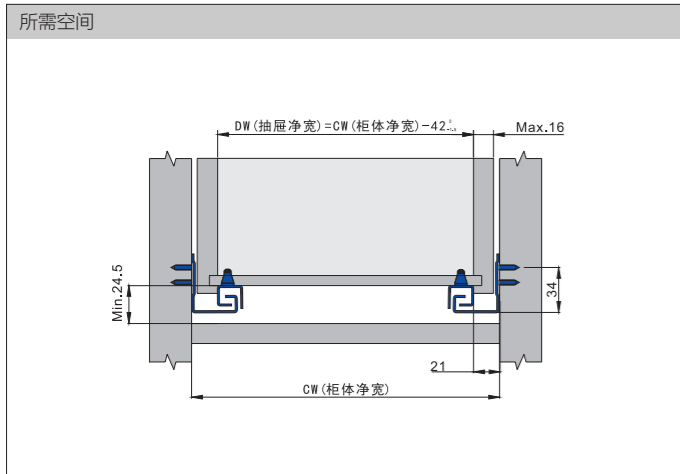
Single extension soft & self closing concealed slide of 3 Dimension adjustment function



## → FEATURES / 产品特点

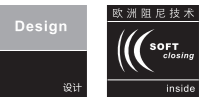
- |                  |   |
|------------------|---|
| 半拉式快装            | Clip-on Single extension  |
| 用隐藏导轨            | Concealed slide   |
| 载重 30Kg          | Load capacity of 30kg   |
| 拉动平滑             | Smooth rolling mechanism  |
| 安装快配             | Quick assembly  |
| 上下左右前后 6 个方向调节面板 | Up and down, left and right, front and back, 6 dimensional adjustment |

订货号	标称长度	10Sets
CL22D1.2703.ZP	270mm	10Sets
CL22D1.3003.ZP	300mm	10Sets
CL22D1.3503.ZP	350mm	10Sets
CL22D1.4003.ZP	400mm	10Sets
CL22D1.4503.ZP	450mm	10Sets
CL22D1.5003.ZP	500mm	10Sets
CL22D1.5503.ZP	550mm	10Sets



# CONCEALED SLIDE

快装半拉式缓冲隐藏导轨 -18 板



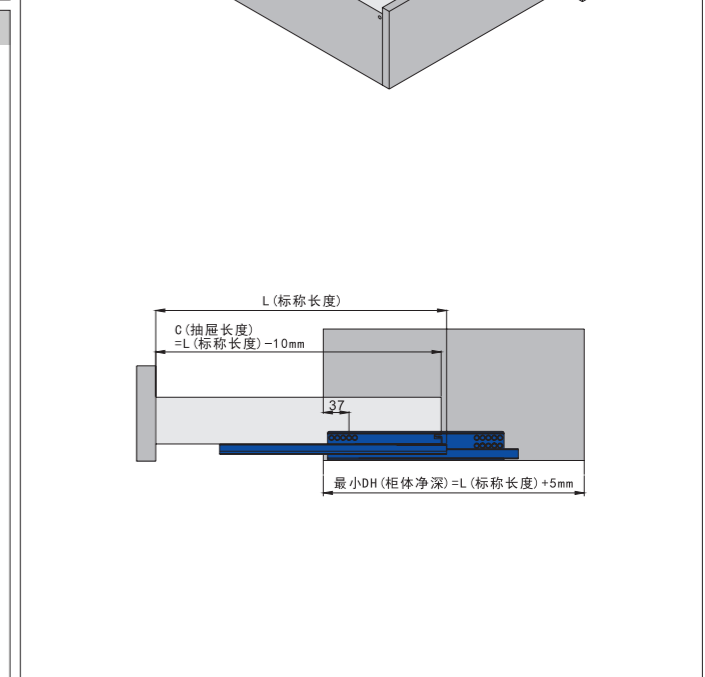
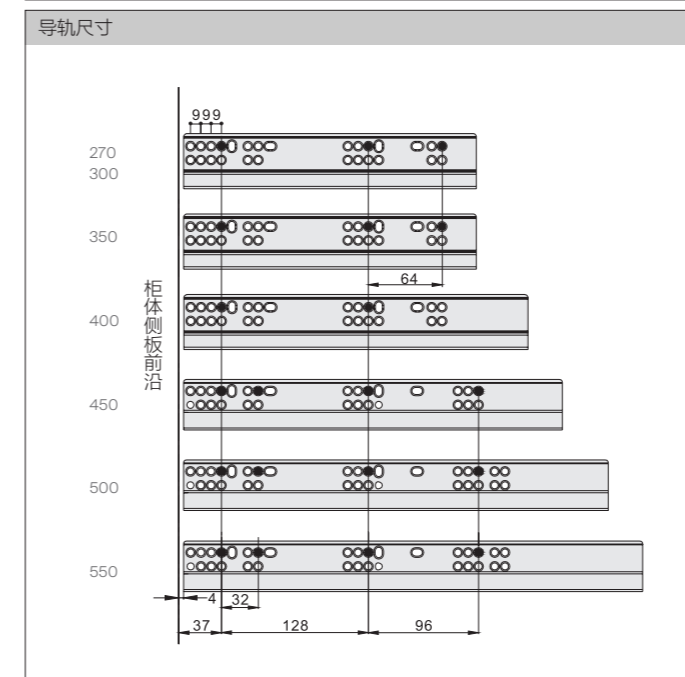
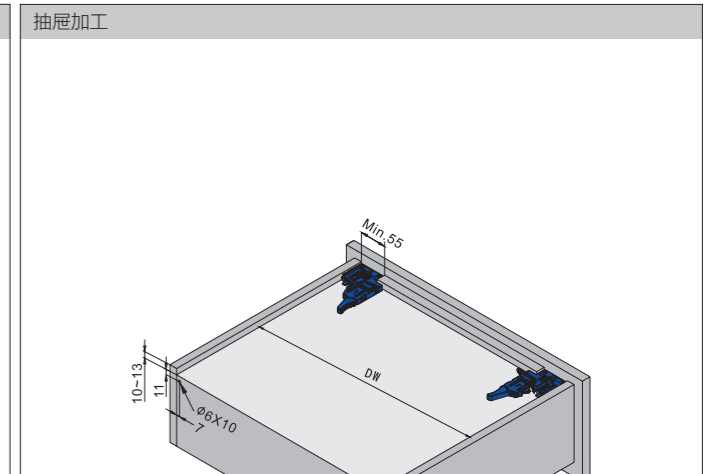
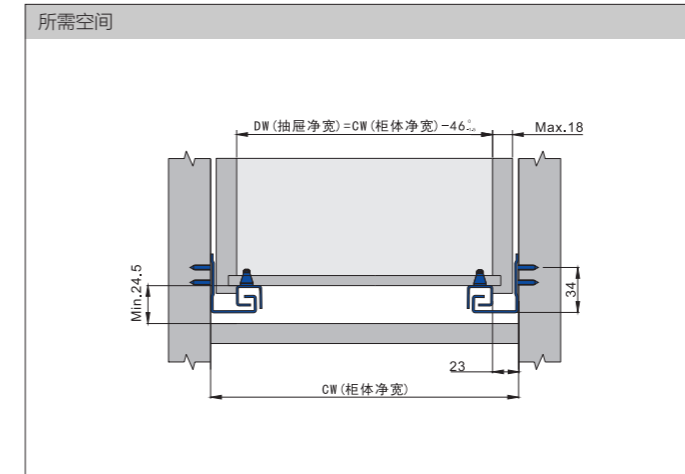
Single extension soft & self closing concealed slide of 3 Dimension adjustment function



## → FEATURES / 产品特点

- |                  |   |
|------------------|---|
| 半拉式快装            | Clip-on Single extension  |
| 用隐藏导轨            | Concealed slide   |
| 载重 30Kg          | Load capacity of 30kg   |
| 拉动平滑             | Smooth rolling mechanism  |
| 安装快配             | Quick assembly  |
| 上下左右前后 6 个方向调节面板 | Up and down, left and right, front and back, 6 dimensional adjustment |

订货号	标称长度	10Sets
CL22D2.2703.ZP	270mm	10Sets
CL22D2.3003.ZP	300mm	10Sets
CL22D2.3503.ZP	350mm	10Sets
CL22D2.4003.ZP	400mm	10Sets
CL22D2.4503.ZP	450mm	10Sets
CL22D2.5003.ZP	500mm	10Sets
CL22D2.5503.ZP	550mm	10Sets



# CONCEALED SLIDE

快装全拉式同步反弹隐藏导轨 -16 板



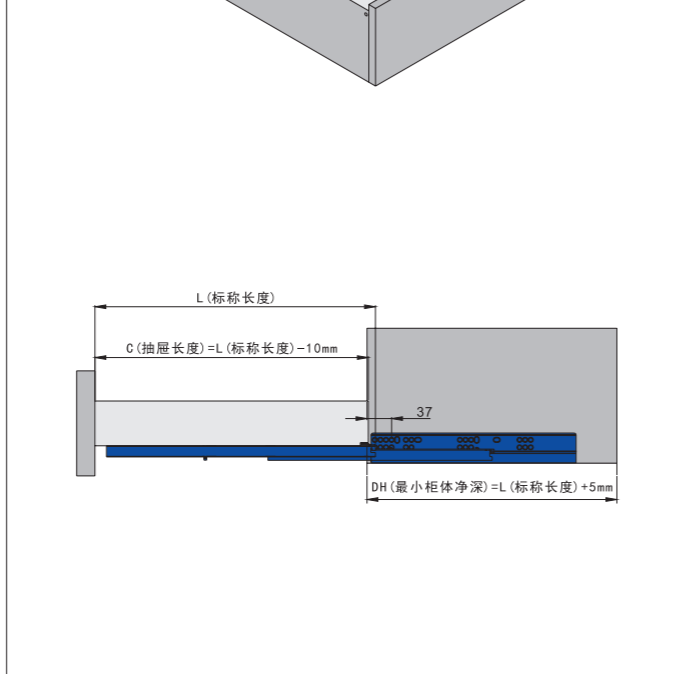
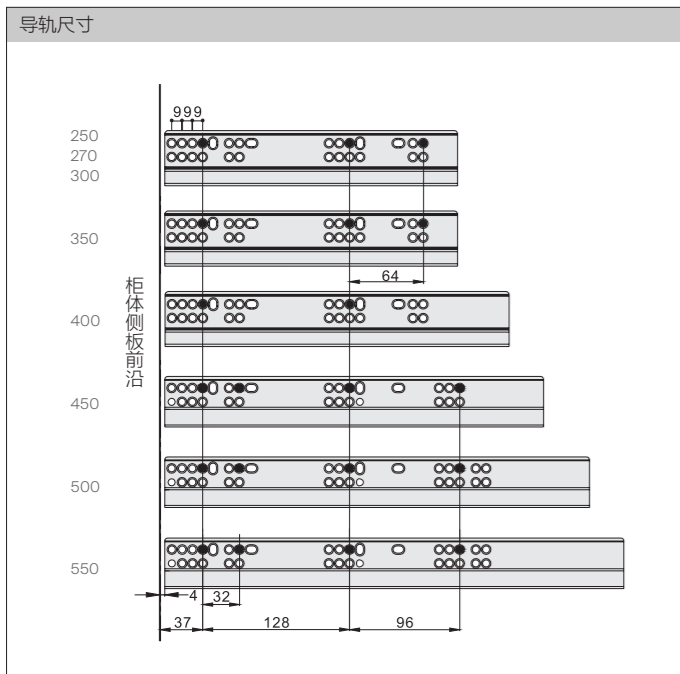
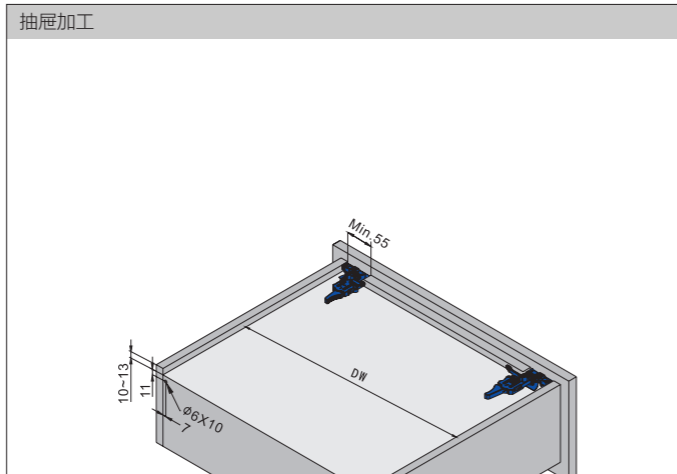
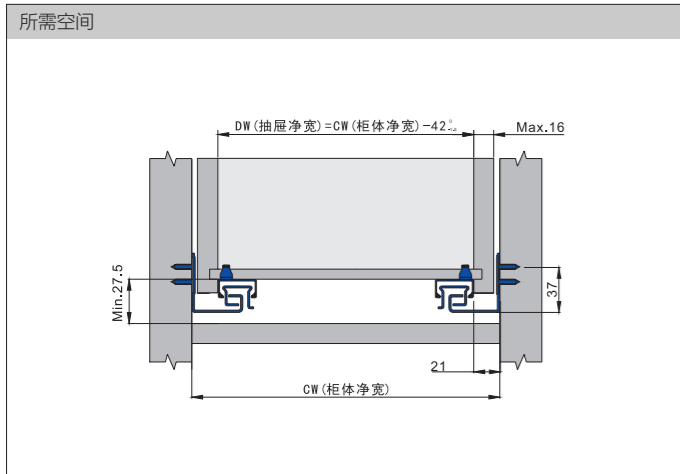
Full extension rebound concealed slide of 3 Dimension adjustment function



## → FEATURES / 产品特点

全拉式快装反弹 用同步隐藏导轨 载重 30Kg 拉动平滑 安装快配 上下左右前后 6 个方向调节面板	Full extension rebound conceal slide Synchronized concealed slide Load capacity of 30kg Smooth rolling mechanism Quick assembly Up and down, left and right, front and back, 6 dimensional adjustment
---	---

订货号	标称长度	☛
CL14E1.250N3.ZP	250mm	10Sets
CL14E1.2703.ZP	270mm	10Sets
CL14E1.3003.ZP	300mm	10Sets
CL14E1.3503.ZP	350mm	10Sets
CL14E1.4003.ZP	400mm	10Sets
CL14E1.4503.ZP	450mm	10Sets
CL14E1.5003.ZP	500mm	10Sets
CL14E1.5503.ZP	550mm	10Sets



# CONCEALED SLIDE

快装全拉式同步反弹隐藏导轨 -18 板



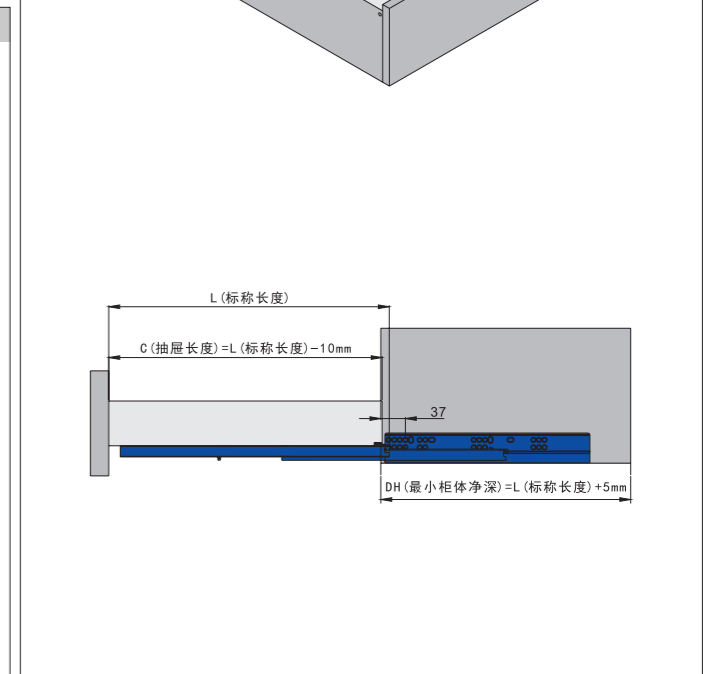
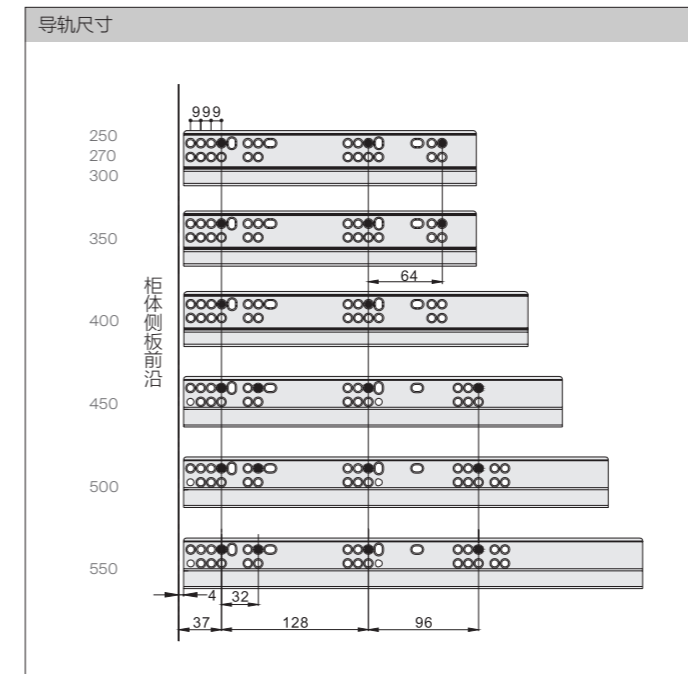
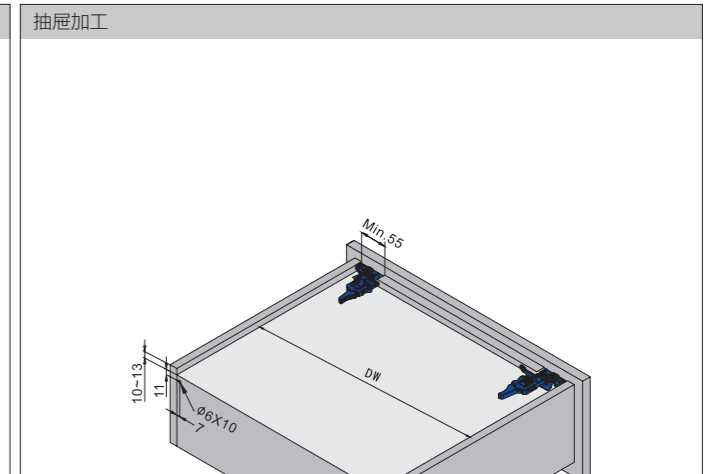
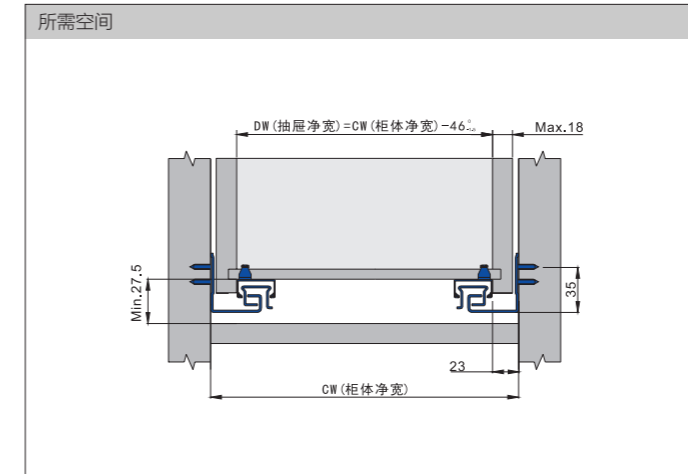
Full extension rebound concealed slide of 3 Dimension adjustment function



## → FEATURES / 产品特点

全拉式快装反弹 用同步隐藏导轨 载重 30Kg 拉动平滑 安装快配 上下左右前后 6 个方向调节面板	Full extension rebound conceal slide Synchronized concealed slide Load capacity of 30kg Smooth rolling mechanism Quick assembly Up and down, left and right, front and back, 6 dimensional adjustment
---	---

订货号	标称长度	☛
CL14E2.250N3.ZP	250mm	10Sets
CL14E2.2703.ZP	270mm	10Sets
CL14E2.3003.ZP	300mm	10Sets
CL14E2.3503.ZP	350mm	10Sets
CL14E2.4003.ZP	400mm	10Sets
CL14E2.4503.ZP	450mm	10Sets
CL14E2.5003.ZP	500mm	10Sets
CL14E2.5503.ZP	550mm	10Sets



# CONCEALED SLIDE

快装半拉式反弹隐藏导轨 -16 板



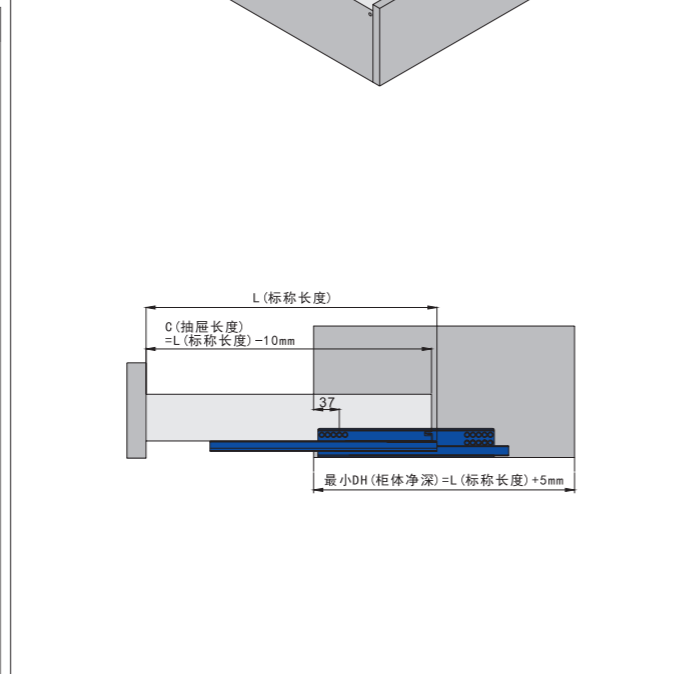
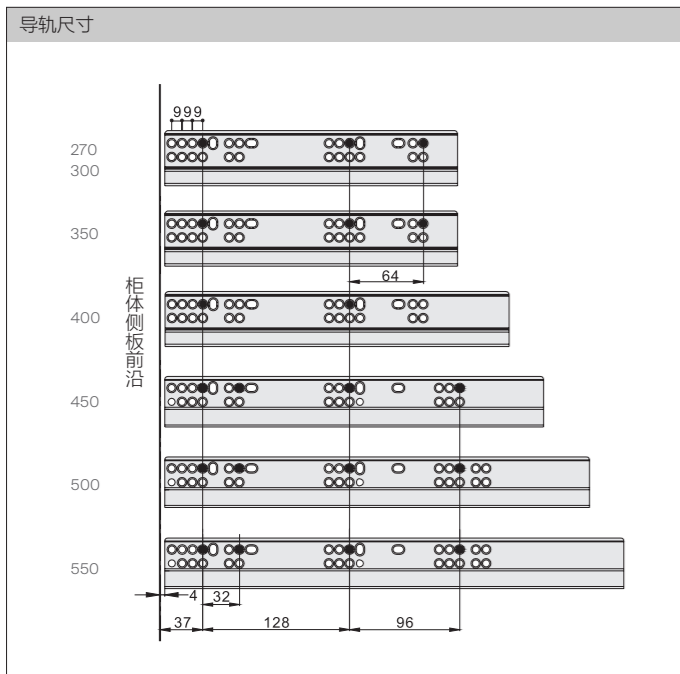
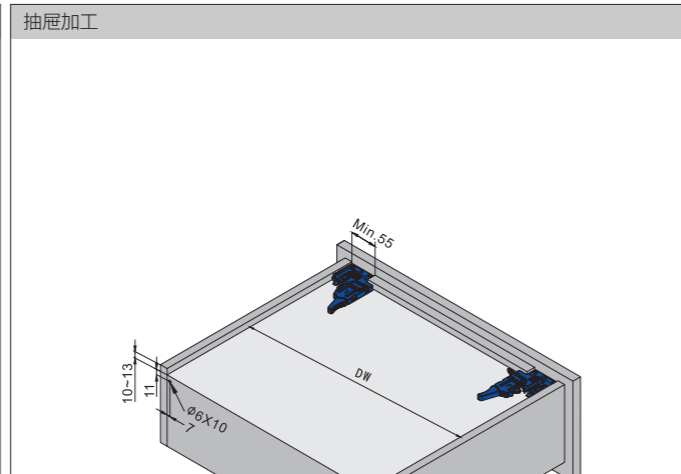
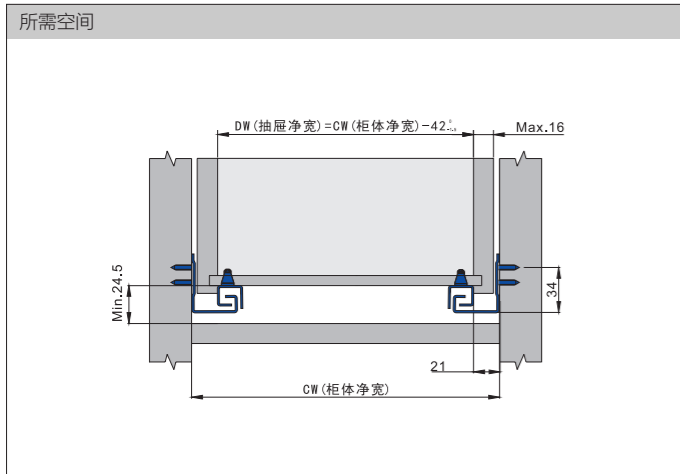
Single extension rebound concealed slide of 3 Dimension adjustment function



## → FEATURES / 产品特点

- |   |  |
|---|--|
| 半拉式快装反弹<br>用隐藏导轨<br>载重 30Kg<br>拉动平滑<br>安装快配<br>上下左右前后 6 个方向调节面板 | Single extension rebound conceal slide<br>Concealed slide<br>Load capacity of 30kg<br>Smooth rolling mechanism<br>Quick assembly<br>Up and down, left and right, front and back,<br>6 dimensional adjustment |
|---|--|

订货号	标称长度	10Sets
CL24D1.2703.ZP	270mm	10Sets
CL24D1.3003.ZP	300mm	10Sets
CL24D1.3503.ZP	350mm	10Sets
CL24D1.4003.ZP	400mm	10Sets
CL24D1.4503.ZP	450mm	10Sets
CL24D1.5003.ZP	500mm	10Sets
CL24D1.5503.ZP	550mm	10Sets



# CONCEALED SLIDE

快装半拉式反弹隐藏导轨 -18 板



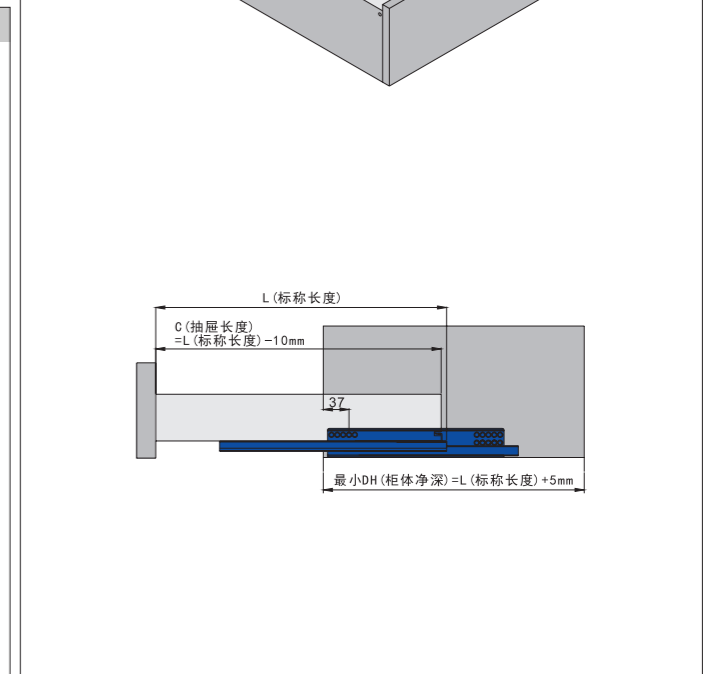
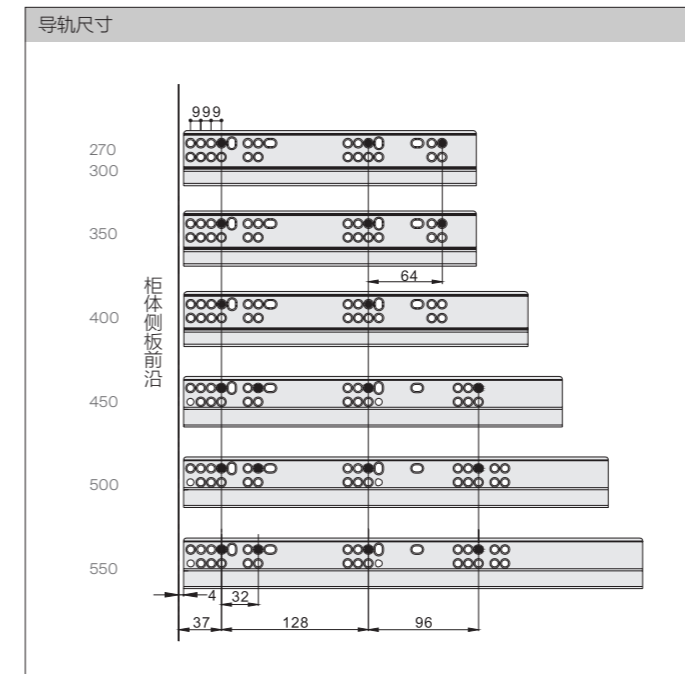
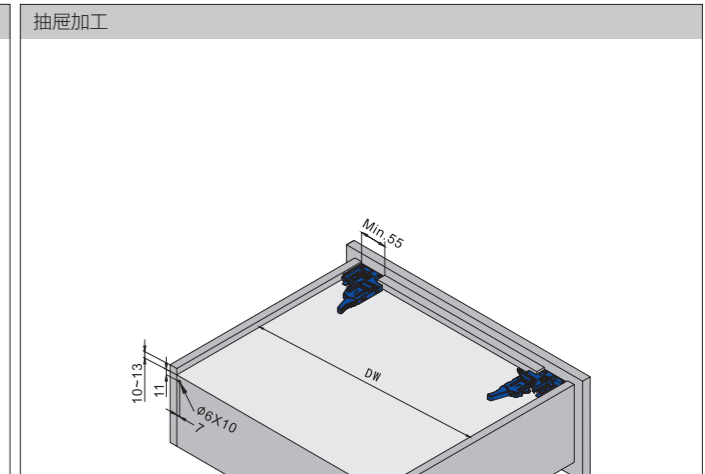
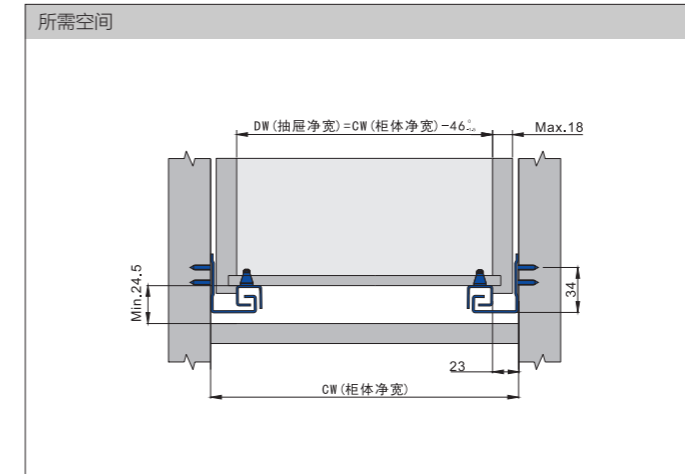
Single extension rebound concealed slide of 3 Dimension adjustment function



## → FEATURES / 产品特点

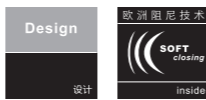
- |   |  |
|---|--|
| 半拉式快装反弹<br>用隐藏导轨<br>载重 30Kg<br>拉动平滑<br>安装快配<br>上下左右前后 6 个方向调节面板 | Single extension rebound conceal slide<br>Concealed slide<br>Load capacity of 30kg<br>Smooth rolling mechanism<br>Quick assembly<br>Up and down, left and right, front and back,<br>6 dimensional adjustment |
|---|--|

订货号	标称长度	10Sets
CL24D2.2703.ZP	270mm	10Sets
CL24D2.3003.ZP	300mm	10Sets
CL24D2.3503.ZP	350mm	10Sets
CL24D2.4003.ZP	400mm	10Sets
CL24D2.4503.ZP	450mm	10Sets
CL24D2.5003.ZP	500mm	10Sets
CL24D2.5503.ZP	550mm	10Sets



# CONCEALED SLIDE

全拉式同步缓冲隐藏导轨-16板



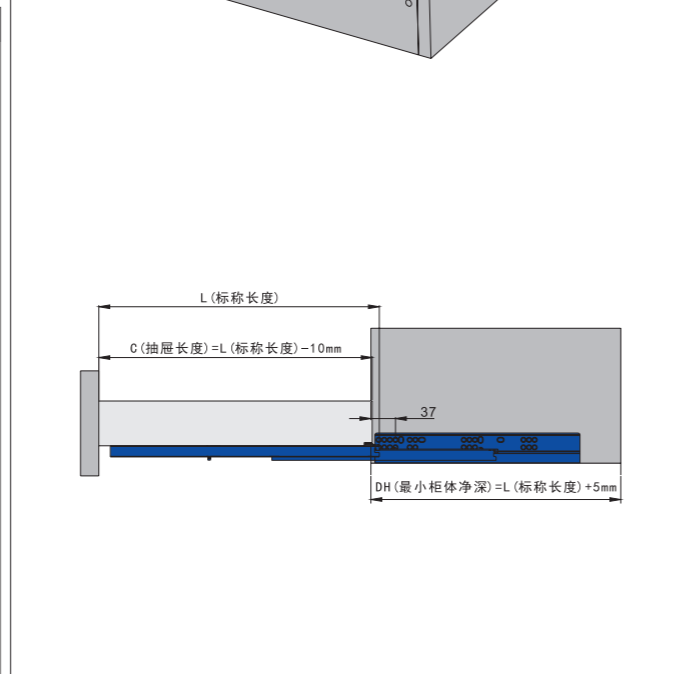
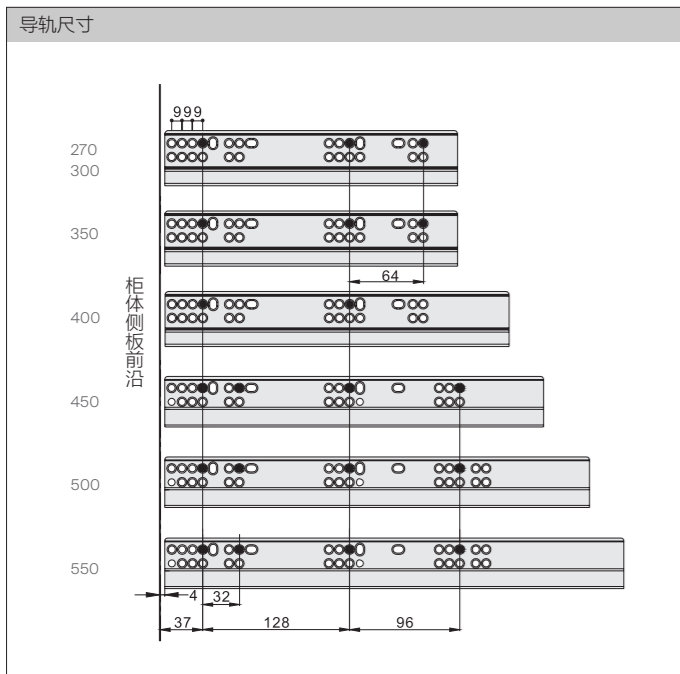
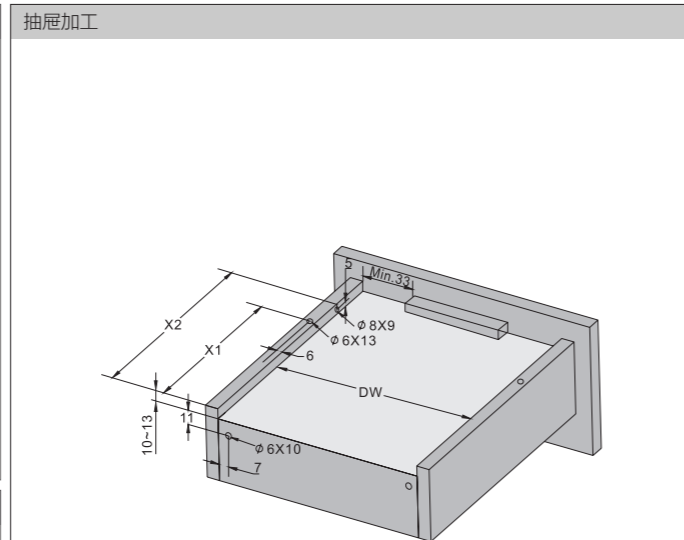
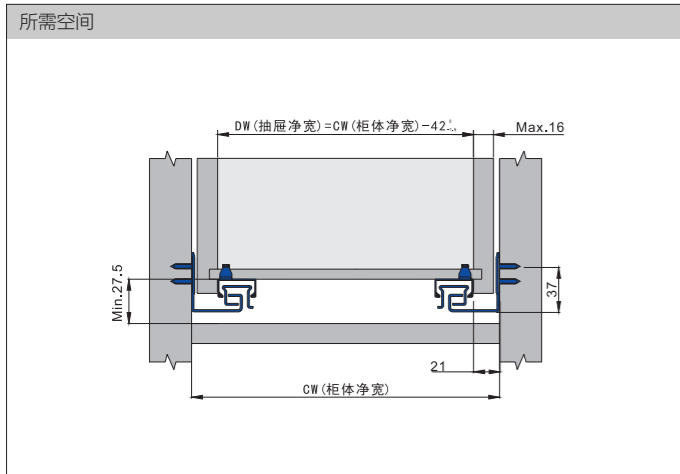
Full extension concealed slide with self closing and soft closing



## → FEATURES / 产品特点

- |   |   |
|---|---|
| 全拉式<br>用同步隐藏导轨<br>载重 30Kg<br>拉动平滑<br>安装快配 | Full extension<br>Synchronized concealed slide<br>Load capacity of 30kg<br>Smooth rolling mechanism<br>Quick assembly |
|---|---|

订货号	标称长度	X1	X2	☑
CL11E1.270.ZP	270mm	205mm	248mm	10Sets
CL11E1.300.ZP	300mm	230mm	275mm	10Sets
CL11E1.350.ZP	350mm	275mm	320mm	10Sets
CL11E1.400.ZP	400mm	300mm	376mm	10Sets
CL11E1.450.ZP	450mm	335mm	421mm	10Sets
CL11E1.500.ZP	500mm	360mm	466mm	10Sets
CL11E1.550.ZP	550mm	405mm	511mm	10Sets



# CONCEALED SLIDE

全拉式同步缓冲隐藏导轨-18板



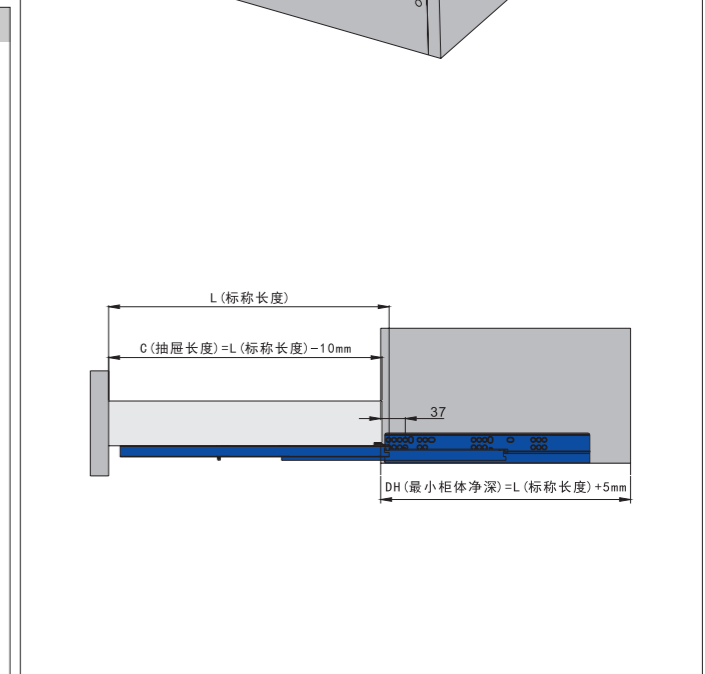
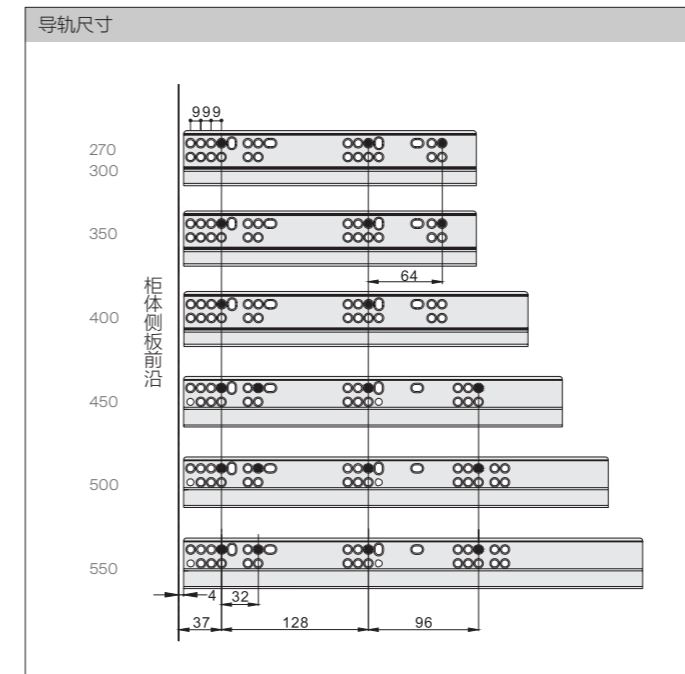
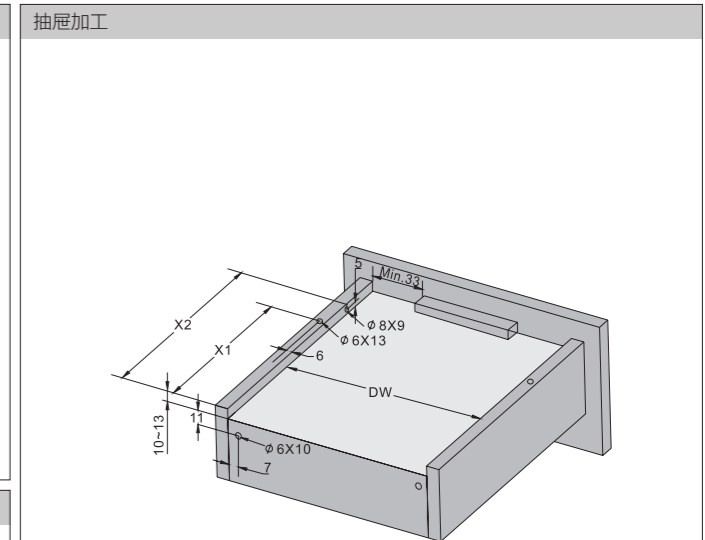
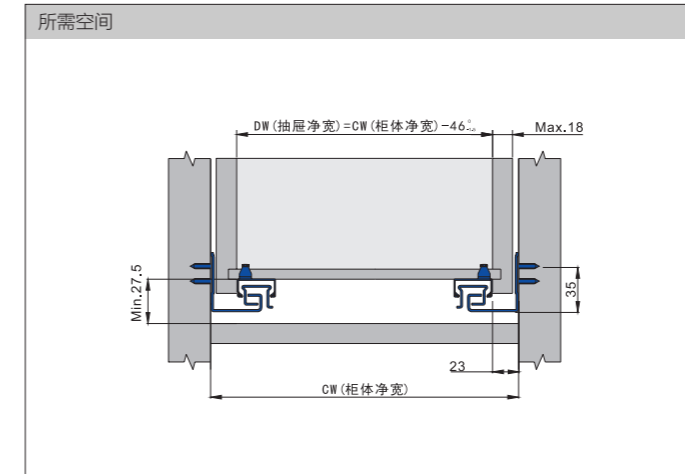
Full extension concealed slide with self closing and soft closing



## → FEATURES / 产品特点

- |   |   |
|---|---|
| 全拉式<br>用同步隐藏导轨<br>载重 30Kg<br>拉动平滑<br>安装快配 | Full extension<br>Synchronized concealed slide<br>Load capacity of 30kg<br>Smooth rolling mechanism<br>Quick assembly |
|---|---|

订货号	标称长度	X1	X2	☑
CL11E2.270.ZP	270mm	205mm	248mm	10Sets
CL11E2.300.ZP	300mm	230mm	275mm	10Sets
CL11E2.350.ZP	350mm	275mm	320mm	10Sets
CL11E2.400.ZP	400mm	300mm	376mm	10Sets
CL11E2.450.ZP	450mm	335mm	421mm	10Sets
CL11E2.500.ZP	500mm	360mm	466mm	10Sets
CL11E2.550.ZP	550mm	405mm	511mm	10Sets



# CONCEALED SLIDE

半拉式缓冲隐藏导轨 -16 板



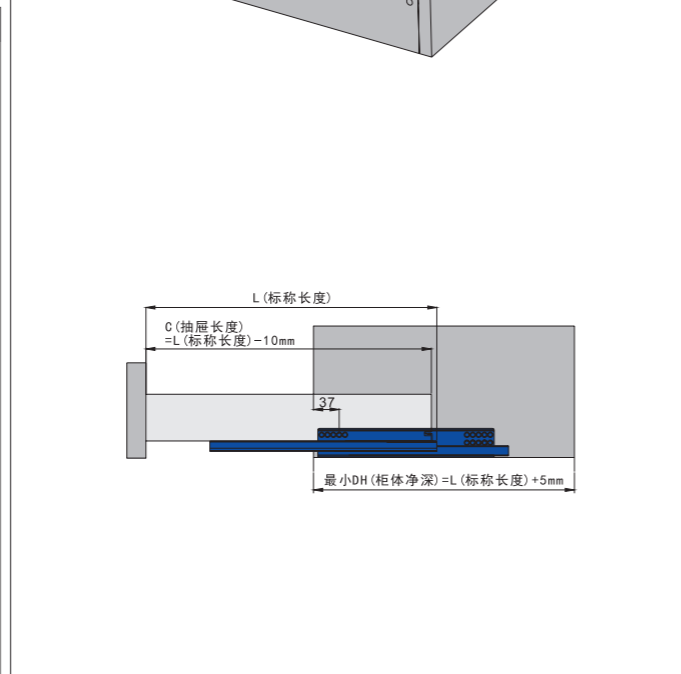
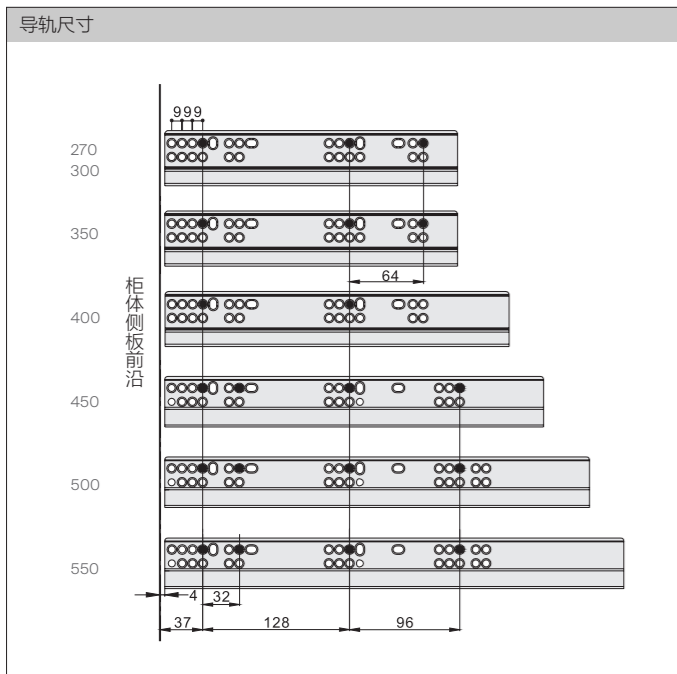
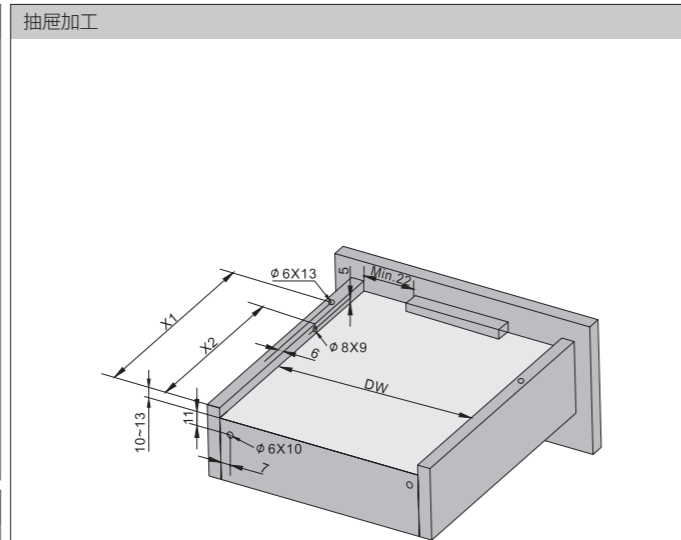
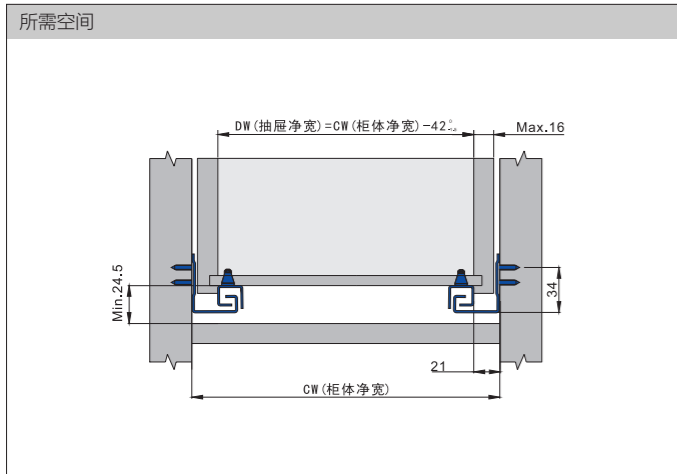
Single extension concealed slide with self closing and soft closing



## → FEATURES / 产品特点

- |   |  |
|---|--|
| 半拉式<br>用隐藏导轨<br>载重 30Kg<br>拉动平滑<br>安装快配 | Single extension<br>Concealed slide<br>Load capacity of 30kg<br>Smooth rolling mechanism<br>Quick assembly |
|---|--|

订货号	标称长度	X1	X2	☑
CL21D1.270.ZP	270mm	205mm	185mm	10Sets
CL21D1.300.ZP	300mm	230mm	210mm	10Sets
CL21D1.350.ZP	350mm	275mm	255mm	10Sets
CL21D1.400.ZP	400mm	300mm	280mm	10Sets
CL21D1.450.ZP	450mm	335mm	315mm	10Sets
CL21D1.500.ZP	500mm	360mm	340mm	10Sets
CL21D1.550.ZP	550mm	405mm	385mm	10Sets



# CONCEALED SLIDE

半拉式缓冲隐藏导轨 -18 板



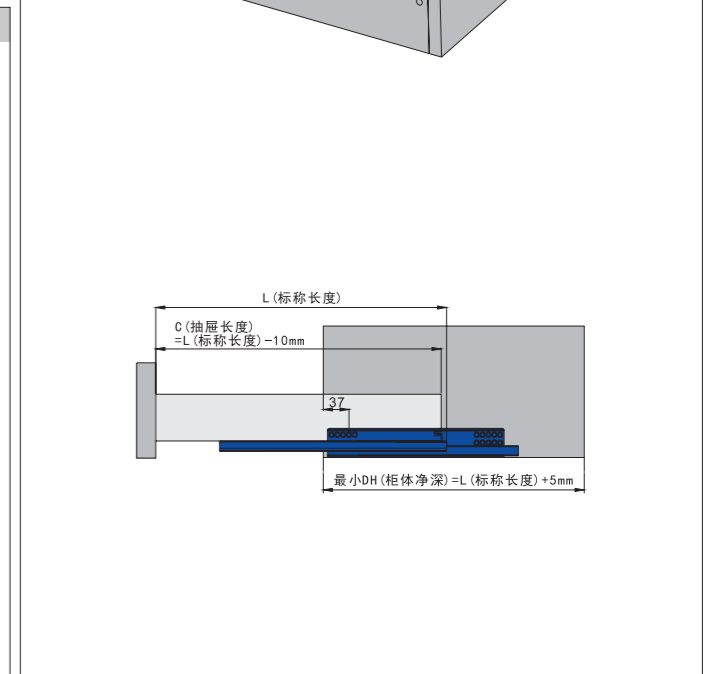
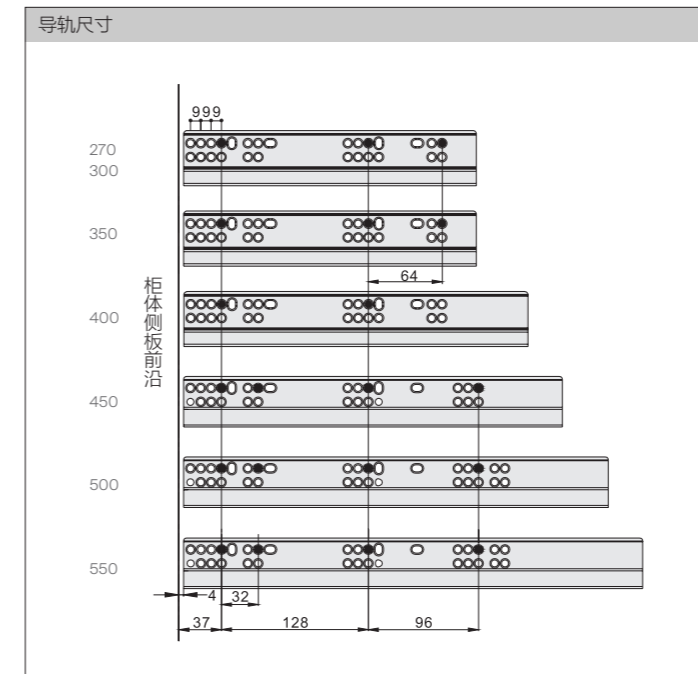
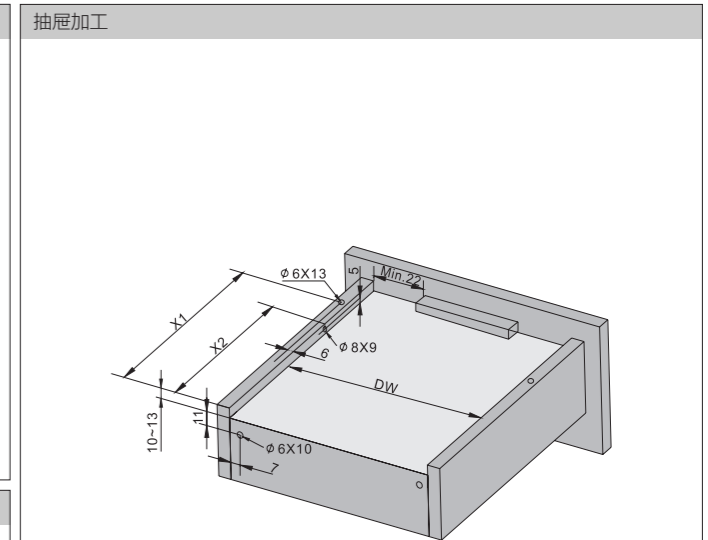
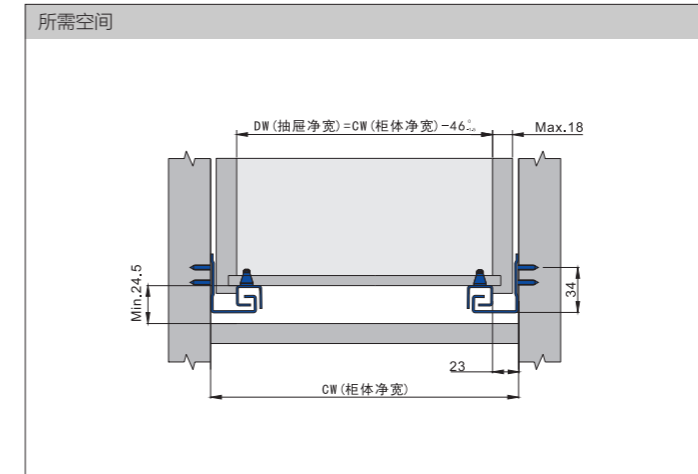
Single extension concealed slide with self closing and soft closing



## → FEATURES / 产品特点

- |   |  |
|---|--|
| 半拉式<br>用隐藏导轨<br>载重 30Kg<br>拉动平滑<br>安装快配 | Single extension<br>Concealed slide<br>Load capacity of 30kg<br>Smooth rolling mechanism<br>Quick assembly |
|---|--|

订货号	标称长度	X1	X2	☑
CL21D1.270.ZP	270mm	205mm	185mm	10Sets
CL21D1.300.ZP	300mm	230mm	210mm	10Sets
CL21D1.350.ZP	350mm	275mm	255mm	10Sets
CL21D1.400.ZP	400mm	300mm	280mm	10Sets
CL21D1.450.ZP	450mm	335mm	315mm	10Sets
CL21D1.500.ZP	500mm	360mm	340mm	10Sets
CL21D1.550.ZP	550mm	405mm	385mm	10Sets



# CONCEALED SLIDE

全拉式同步反弹隐藏导轨 -16 板



Full extension rebound concealed slide

## → FEATURES / 产品特点

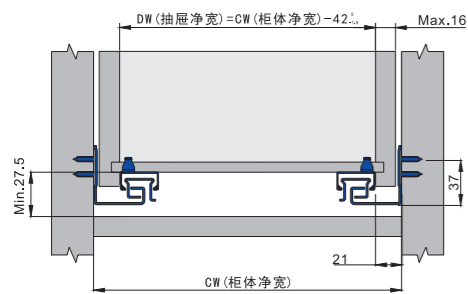
全拉式反弹  
用同步隐藏导轨  
载重 30Kg  
拉动平滑  
安装快配

Full extension rebound concealed slide  
Synchronized concealed slide  
Load capacity of 30kg  
Smooth rolling mechanism  
Quick assembly

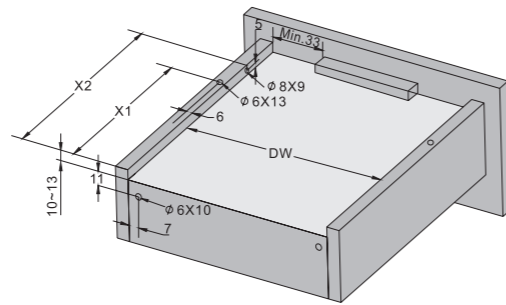


订货号	标称长度	X1	X2	📦
CL13E1.270.ZP	270mm	205mm	248mm	10Sets
CL13E1.300.ZP	300mm	230mm	275mm	10Sets
CL13E1.350.ZP	350mm	275mm	320mm	10Sets
CL13E1.400.ZP	400mm	300mm	376mm	10Sets
CL13E1.450.ZP	450mm	335mm	421mm	10Sets
CL13E1.500.ZP	500mm	360mm	466mm	10Sets
CL13E1.550.ZP	550mm	405mm	511mm	10Sets

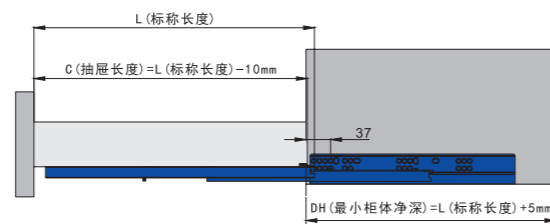
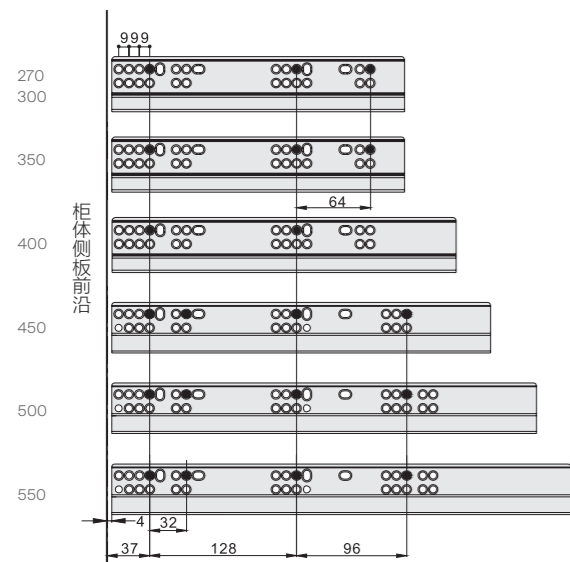
所需空间



抽屉加工



导轨尺寸



# CONCEALED SLIDE

全拉式同步反弹隐藏导轨 -18 板



Full extension rebound concealed slide

## → FEATURES / 产品特点

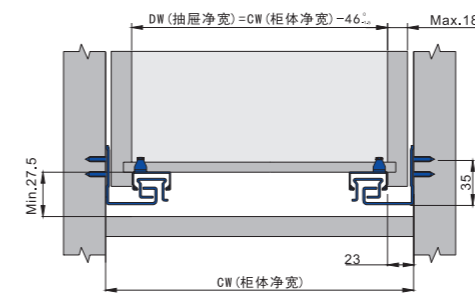
全拉式反弹  
用同步隐藏导轨  
载重 30Kg  
拉动平滑  
安装快配

Full extension rebound concealed slide  
Synchronized concealed slide  
Load capacity of 30kg  
Smooth rolling mechanism  
Quick assembly

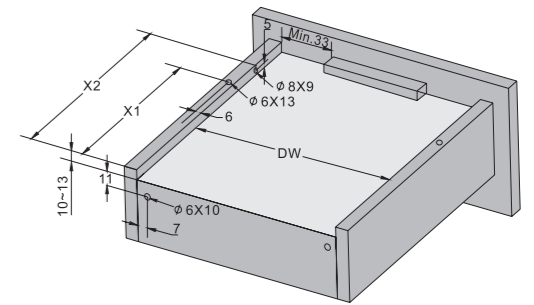


订货号	标称长度	X1	X2	📦
CL13E2.270.ZP	270mm	205mm	248mm	10Sets
CL13E2.300.ZP	300mm	230mm	275mm	10Sets
CL13E2.350.ZP	350mm	275mm	320mm	10Sets
CL13E2.400.ZP	400mm	300mm	376mm	10Sets
CL13E2.450.ZP	450mm	335mm	421mm	10Sets
CL13E2.500.ZP	500mm	360mm	466mm	10Sets
CL13E2.550.ZP	550mm	405mm	511mm	10Sets

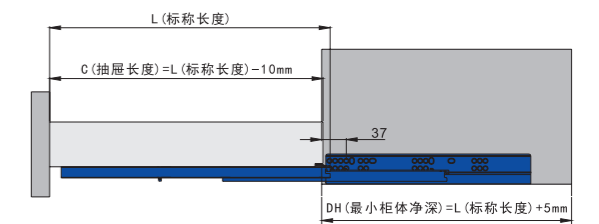
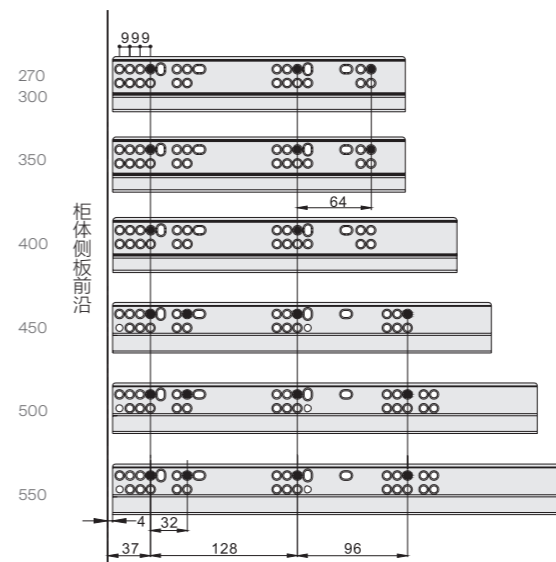
所需空间



抽屉加工



导轨尺寸



# CONCEALED SLIDE

半拉式反弹隐藏导轨 -16 板



Single extension rebound concealed slide

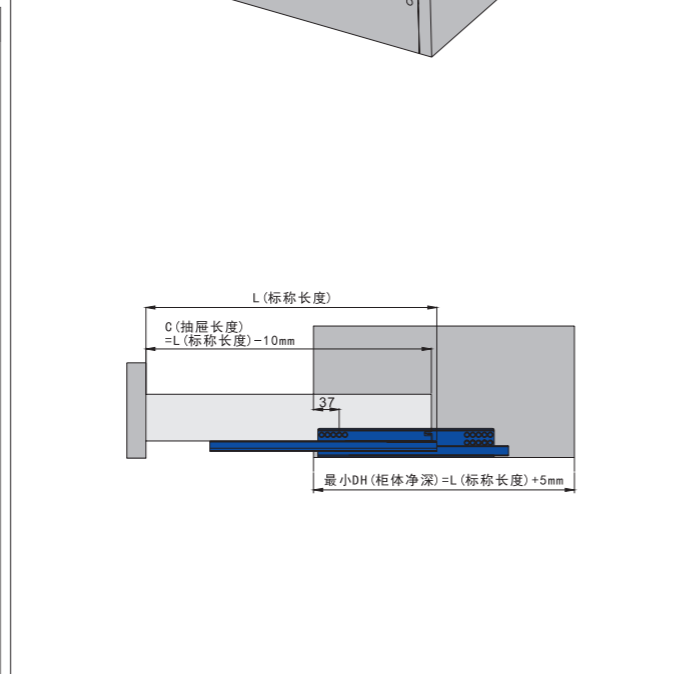
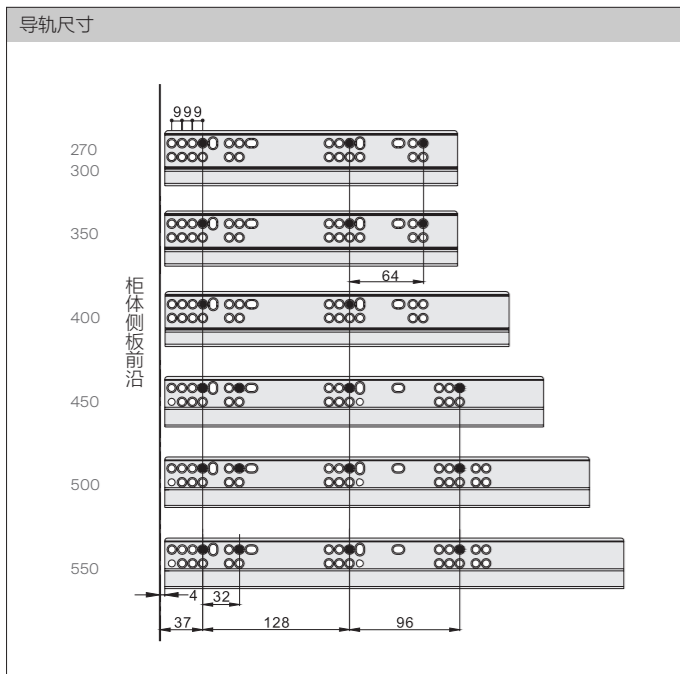
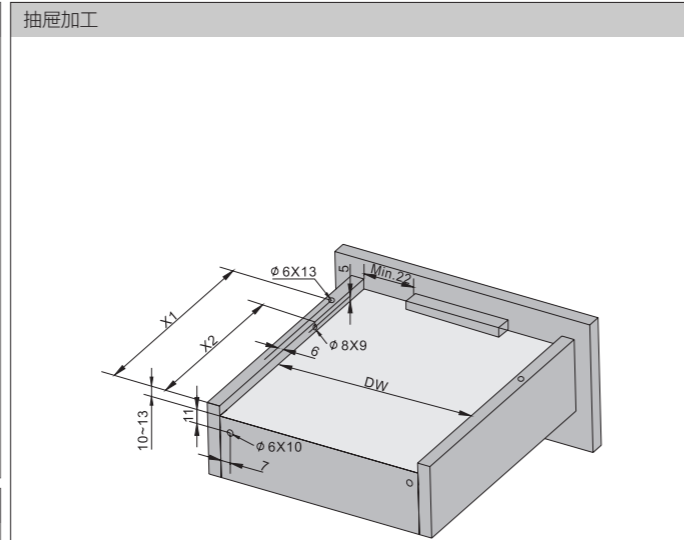
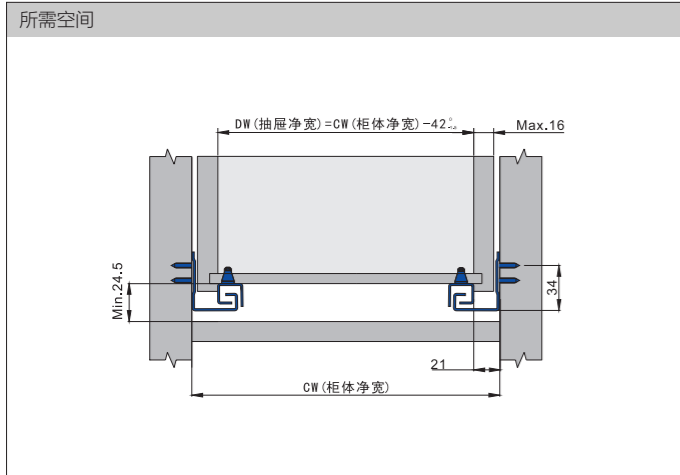
## → FEATURES / 产品特点

半拉式反弹  
用隐藏导轨  
载重 30Kg  
拉动平滑  
安装快配

Single extension rebound concealed slide  
Concealed slide  
Load capacity of 30kg  
Smooth rolling mechanism  
Quick assembly



订货号	标称长度	X1	X2	☛
CL23D1.270.ZP	270mm	205mm	185mm	10Sets
CL23D1.300.ZP	300mm	230mm	210mm	10Sets
CL23D1.350.ZP	350mm	275mm	255mm	10Sets
CL23D1.400.ZP	400mm	300mm	280mm	10Sets
CL23D1.450.ZP	450mm	335mm	315mm	10Sets
CL23D1.500.ZP	500mm	360mm	340mm	10Sets
CL23D1.550.ZP	550mm	405mm	385mm	10Sets



# CONCEALED SLIDE

半拉式反弹隐藏导轨 -18 板



Single extension rebound concealed slide

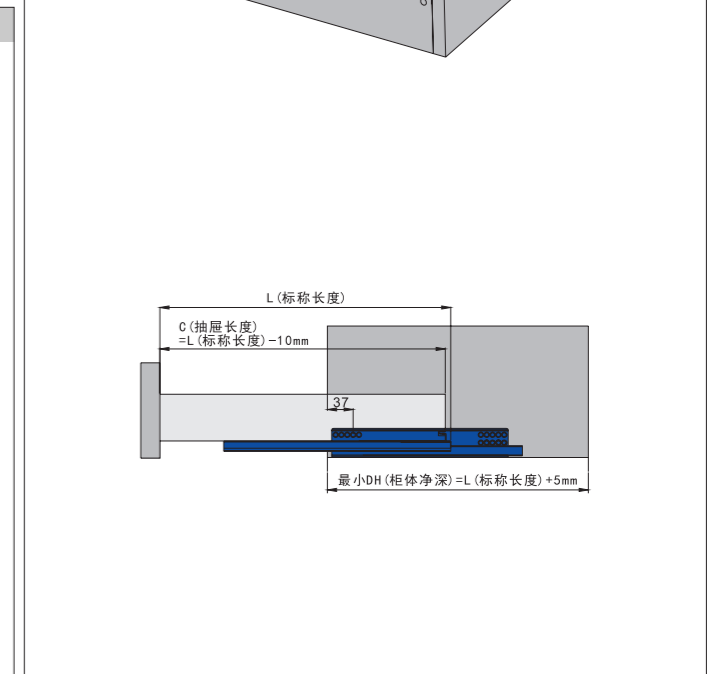
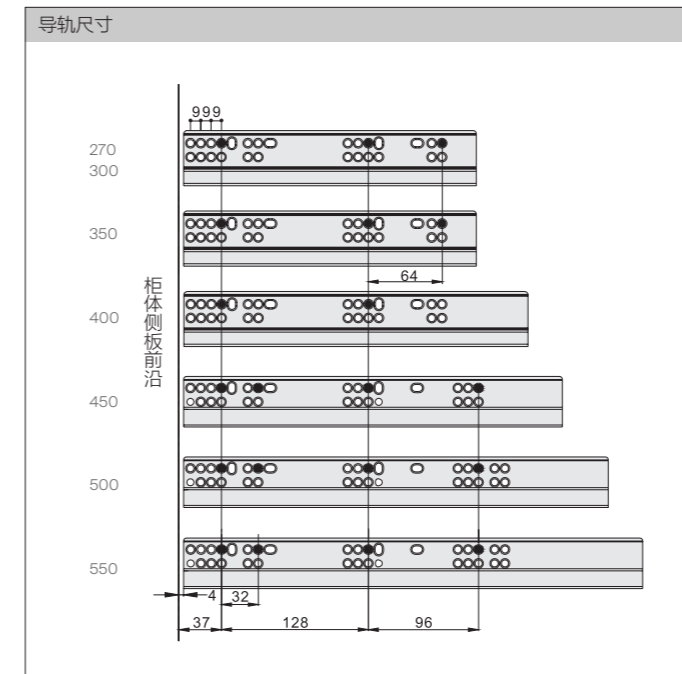
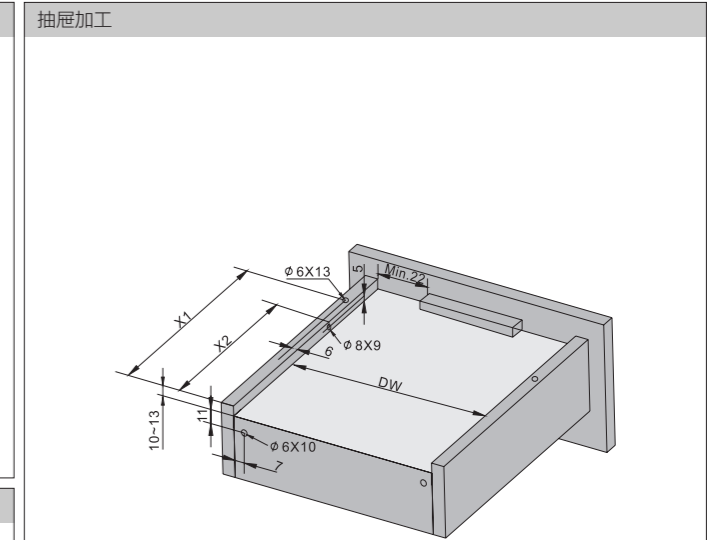
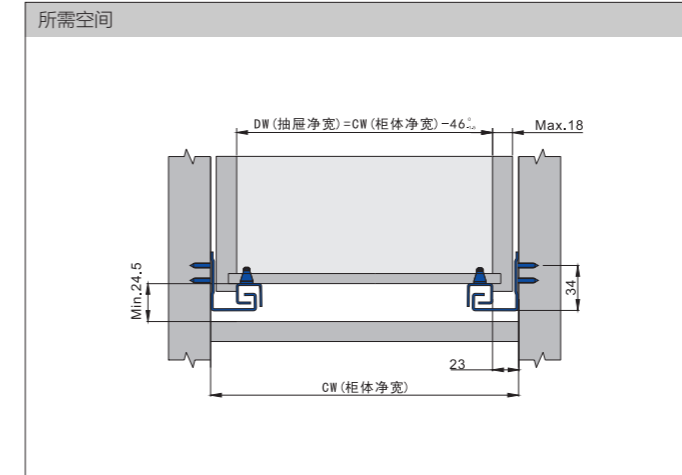
## → FEATURES / 产品特点

半拉式反弹  
用隐藏导轨  
载重 30Kg  
拉动平滑  
安装快配

Single extension rebound concealed slide  
Concealed slide  
Load capacity of 30kg  
Smooth rolling mechanism  
Quick assembly

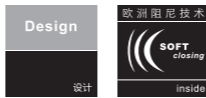


订货号	标称长度	X1	X2	☛
CL23D2.270.ZP	270mm	205mm	185mm	10Sets
CL23D2.300.ZP	300mm	230mm	210mm	10Sets
CL23D2.350.ZP	350mm	275mm	255mm	10Sets
CL23D2.400.ZP	400mm	300mm	280mm	10Sets
CL23D2.450.ZP	450mm	335mm	315mm	10Sets
CL23D2.500.ZP	500mm	360mm	340mm	10Sets
CL23D2.550.ZP	550mm	405mm	385mm	10Sets



# CONCEALED SLIDE

二节全拉 -16 板



Full extension concealed slide with self closing and soft closing



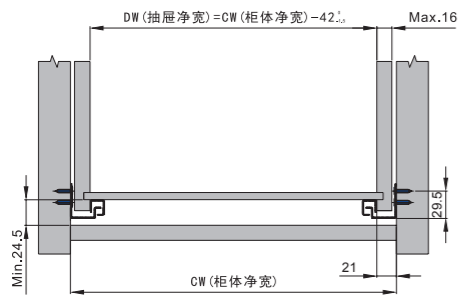
## → FEATURES / 产品特点

二节全拉  
用隐藏导轨  
载重 25Kg  
拉动平滑  
安装快配

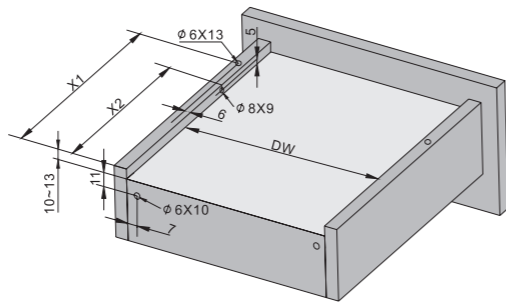
Full extension  
Concealed slide  
Load capacity of 25kg  
Smooth rolling mechanism  
Quick assembly

订货号	标称长度	X1	X2	☑
CL31E1.250.ZP	250mm	204mm	251mm	10Sets
CL31E1.300.ZP	300mm	230mm	251mm	10Sets
CL31E1.350.ZP	350mm	275mm	255mm	10Sets
CL31E1.400.ZP	400mm	300mm	280mm	10Sets
CL31E1.450.ZP	450mm	335mm	315mm	10Sets
CL31E1.500.ZP	500mm	360mm	340mm	10Sets
CL31E1.550.ZP	550mm	405mm	385mm	10Sets

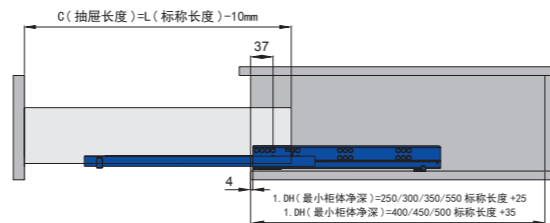
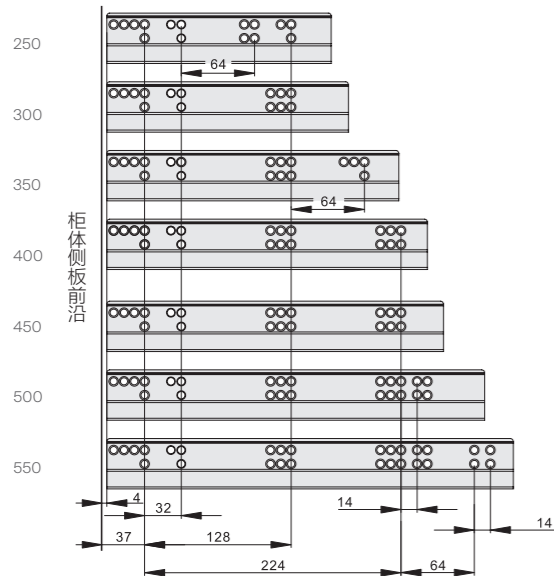
### 所需空间



### 抽屉加工



### 导轨尺寸



# CONCEALED SLIDE

二节全拉 -19 板



Full extension concealed slide with self closing and soft closing



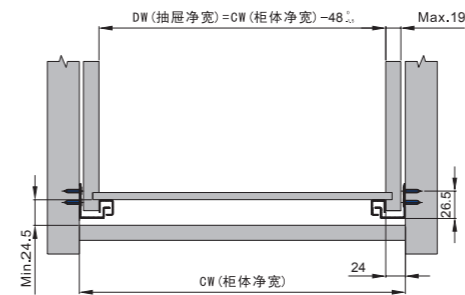
## → FEATURES / 产品特点

二节全拉  
用隐藏导轨  
载重 25Kg  
拉动平滑  
安装快配

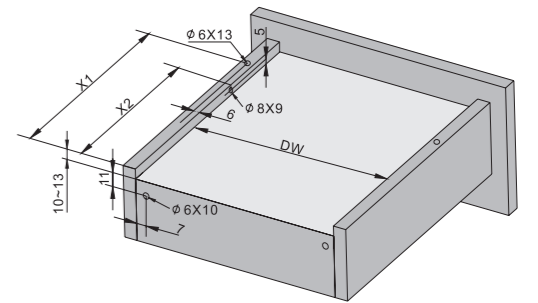
Full extension  
Concealed slide  
Load capacity of 25kg  
Smooth rolling mechanism  
Quick assembly

订货号	标称长度	X1	X2	☑
CL31E3.250.ZP	250mm	204mm	251mm	10Sets
CL31E3.300.ZP	300mm	230mm	251mm	10Sets
CL31E3.350.ZP	350mm	275mm	255mm	10Sets
CL31E3.400.ZP	400mm	300mm	280mm	10Sets
CL31E3.450.ZP	450mm	335mm	315mm	10Sets
CL31E3.500.ZP	500mm	360mm	340mm	10Sets
CL31E3.550.ZP	550mm	405mm	385mm	10Sets

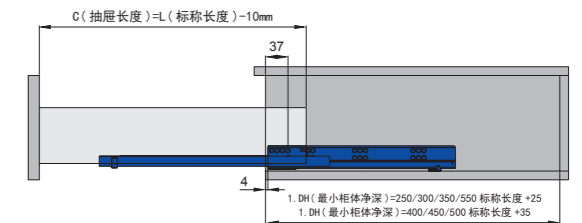
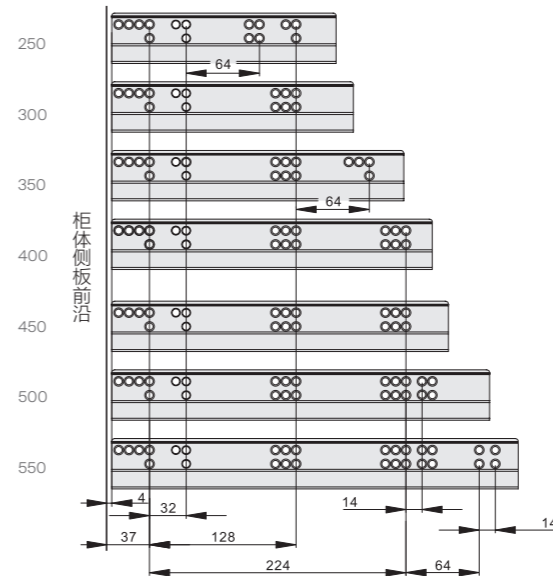
### 所需空间



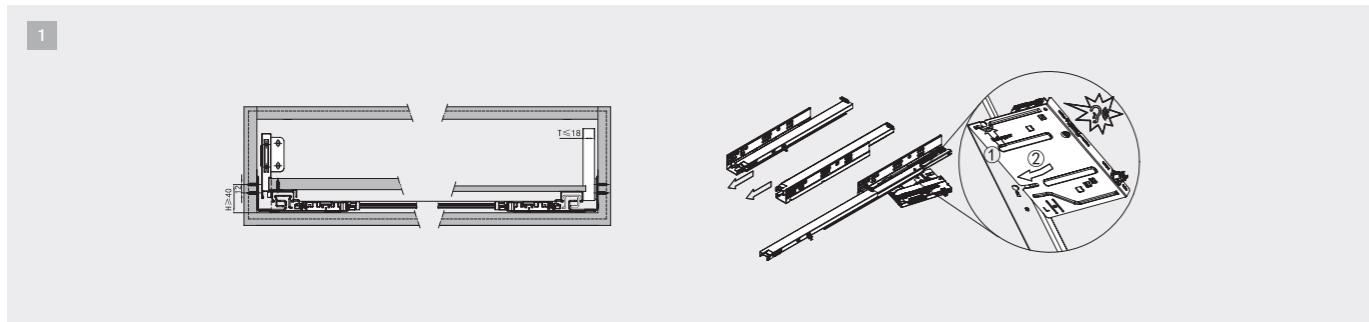
### 抽屉加工



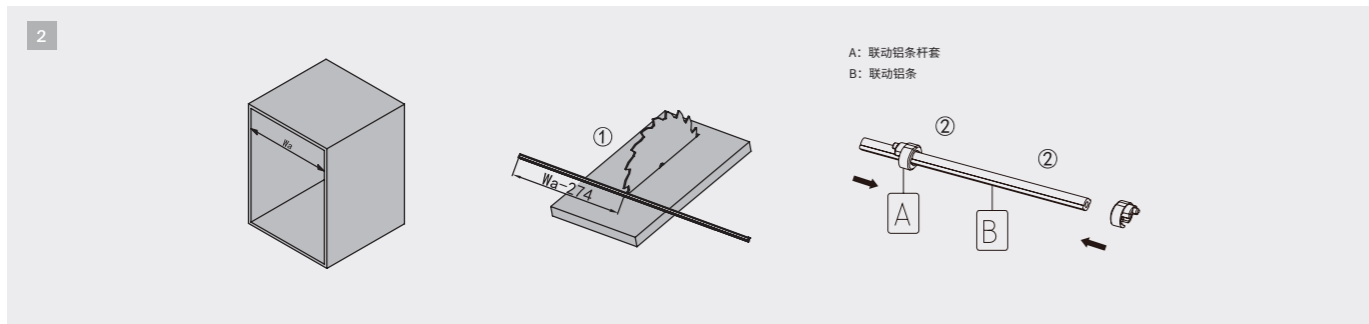
### 导轨尺寸



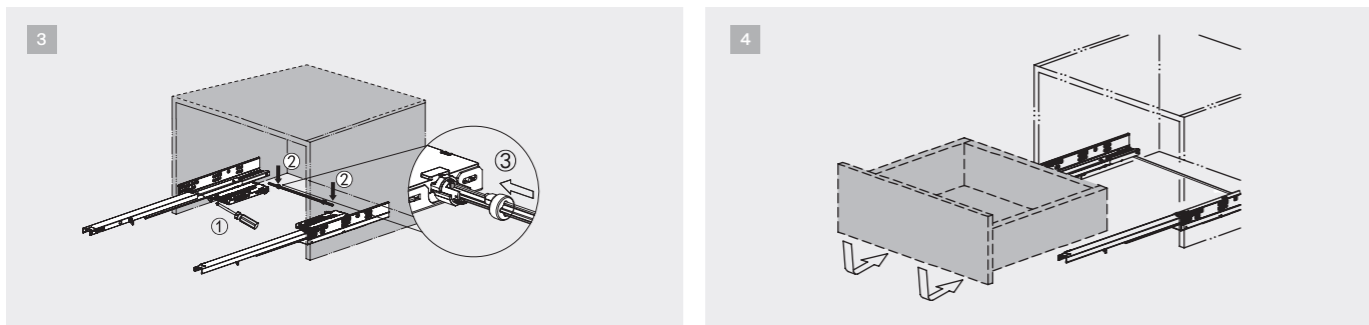
库格安装示意图



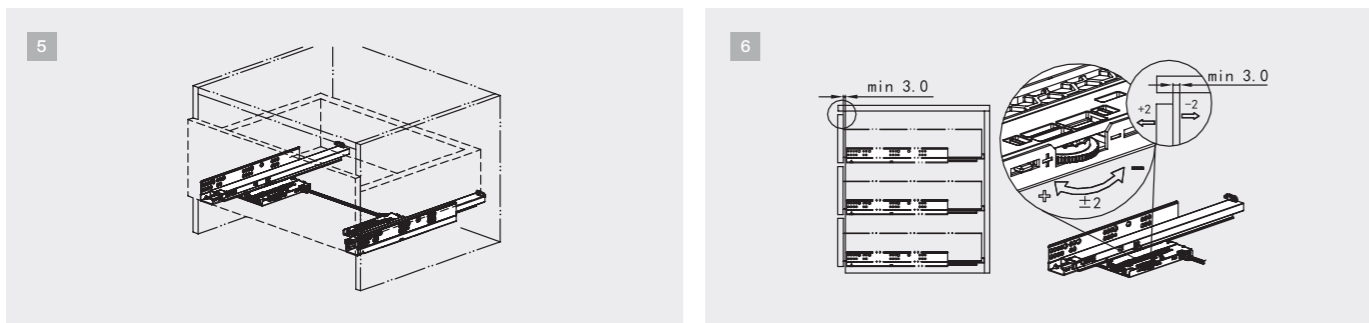
库格安装示意图



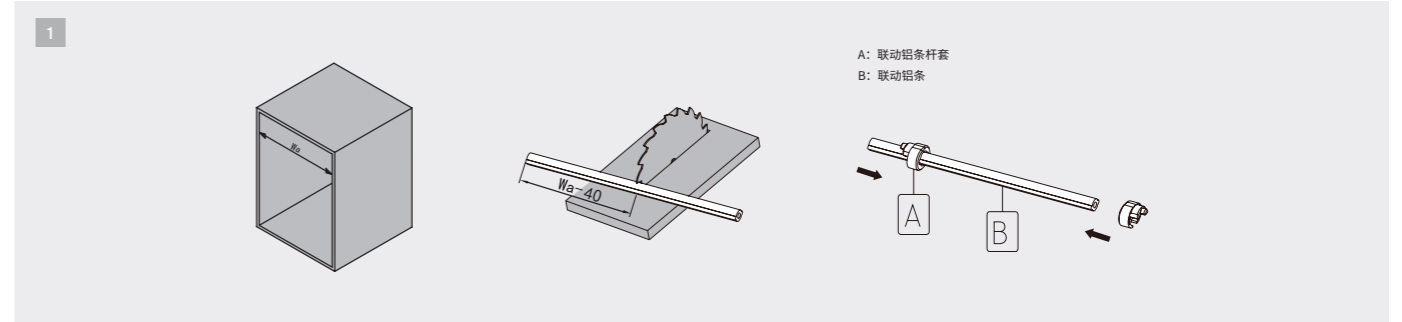
库格安装示意图



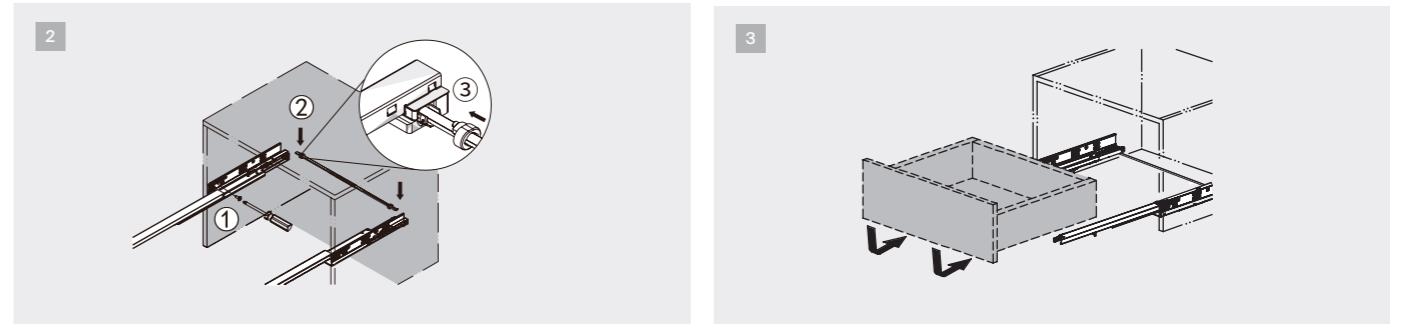
库格安装示意图



派格安装示意图



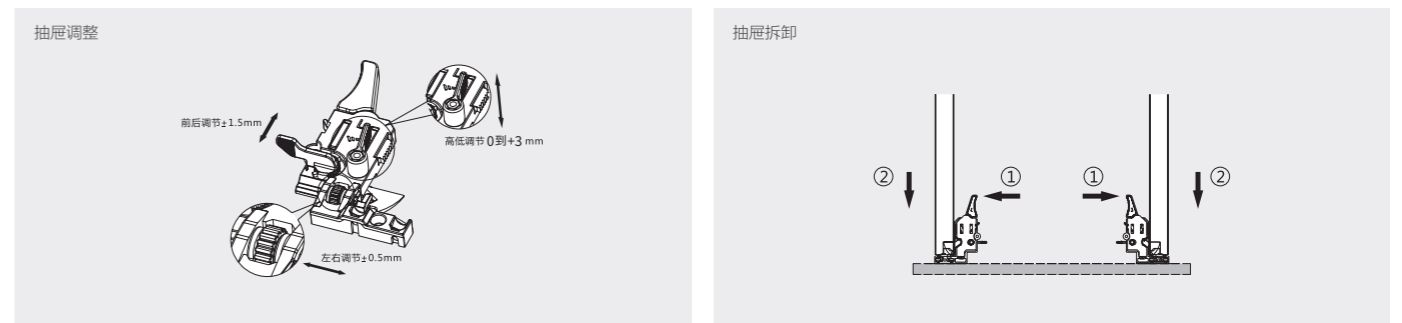
派格安装示意图



快装款安装示意图

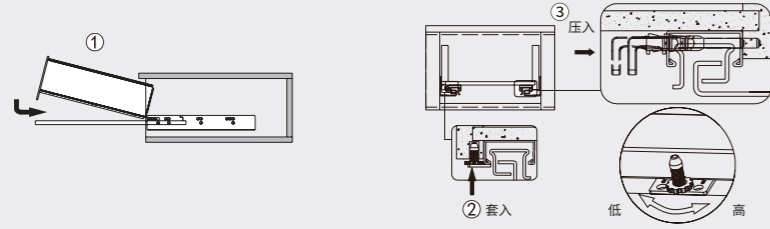


快装款安装示意图



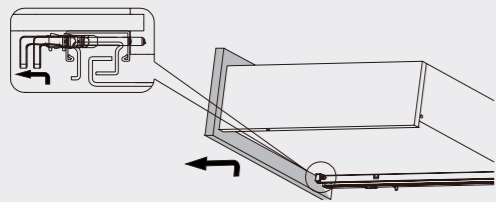
### 插销款安装示意图

#### 1 抽屉安装



### 插销款安装示意图

#### 2 抽屉拆卸





BALLBEARING SLIDE - High-end automatic production line make sure the quality.

三节缓冲走珠滑轨，优选高强度冷轧钢，推拉顺滑流畅零卡顿，让抽屉“全盘托出”。  
高效缓冲，开合无噪音。

# BALL BEARING SLIDE

## 三节走珠轨

# BALL BEARING SLIDE WITH SOFT AND SELF CLOSING

H45 豪华三节自关缓冲走珠滑轨

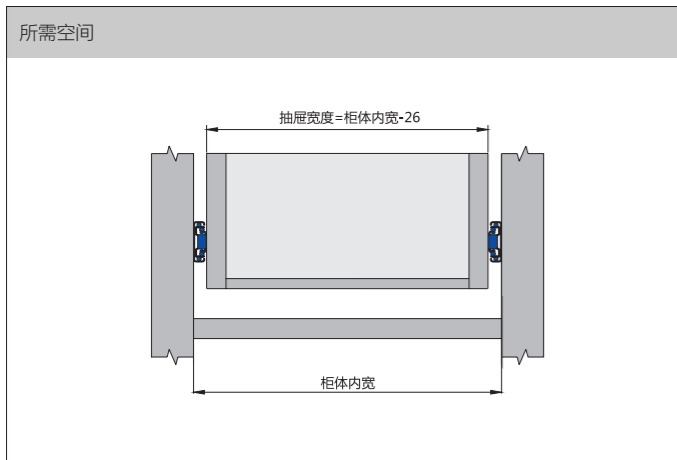


Ball bearing slide with soft and self closing



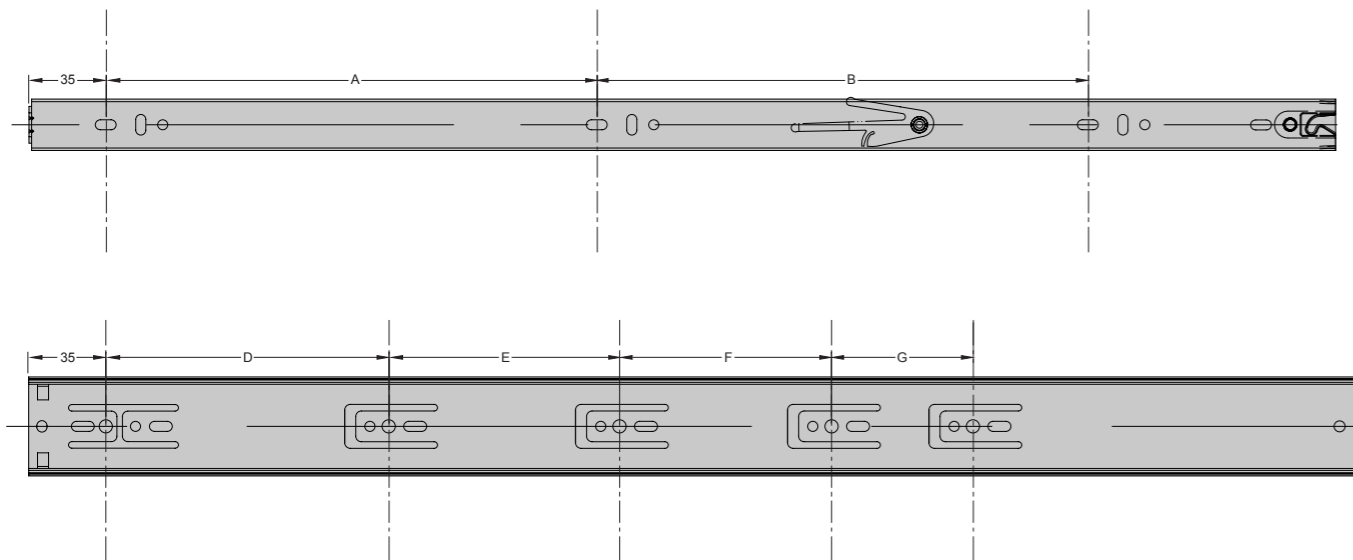
## → FEATURES / 产品特点

高强度冷轧钢，金属阻尼器  
 安装方便，滑动顺畅，高效缓冲，开合无噪音，耐腐蚀性强  
 镀锌、黑铬两种颜色  
 料厚：1.0/1.0/1.2  
 承重：30kg  
 尺寸：250/300/350/400/450/500/550/600mm  
 柜体最小深度 = 抽屉长度 + 3mm



订货号	标称长度	A (mm)	B (mm)	D (mm)	E (mm)	F (mm)	G (mm)	
DS2114.250.(*)	250mm	136		64				15Sets
DS2114.300.(*)	300mm	96	96	64				15Sets
DS2114.350.(*)	350mm	128		64	64			15Sets
DS2114.400.(*)	400mm	128	199	64	64			15Sets
DS2114.450.(*)	450mm	160	217	64	104.5			15Sets
DS2114.500.(*)	500mm	192	235	64	104.5	64		15Sets
DS2114.550.(*)	550mm	192	285	64	104.5	96		15Sets
DS2114.600.(*)	600mm	224	303	64	104.5	96	64	15Sets

备注：(\*)：颜色：镀锌 (ZP) / 黑铬 (BK)



# PUSH-OPEN BALL BEARING SLIDE

H45 豪华三节反弹走珠滑轨

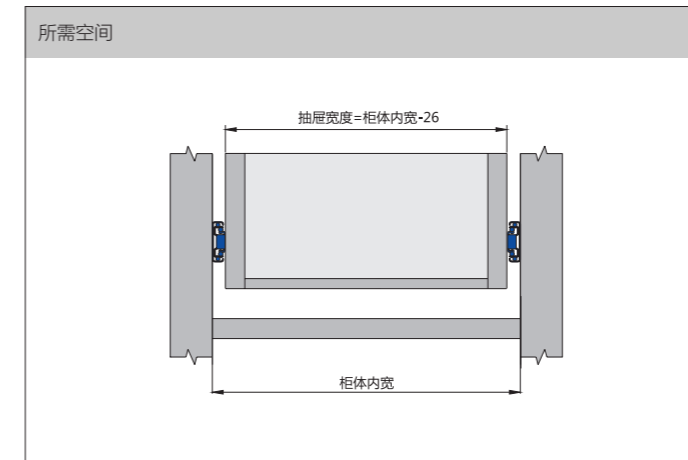


Push-open ball bearing slide



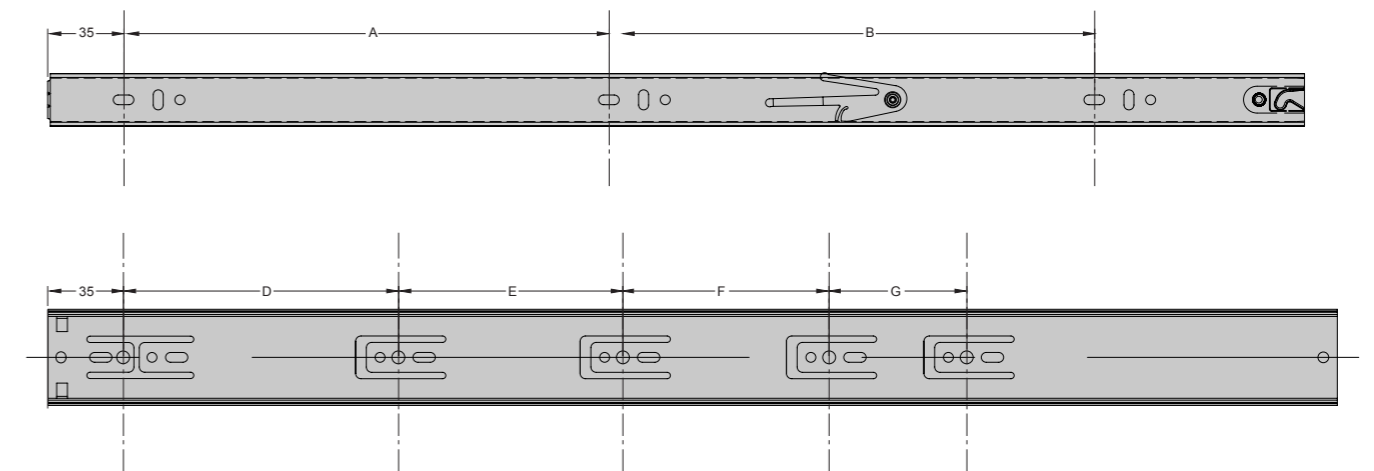
## → FEATURES / 产品特点

高强度冷轧钢  
 安装方便，滑动顺畅，开合无噪音，耐腐蚀性强  
 镀锌、黑铬两种颜色  
 料厚：1.0/1.0/1.2  
 承重：30kg  
 尺寸：250/300/350/400/450/500/550/600mm  
 柜体最小深度 = 抽屉长度 + 3mm  
 反弹三节走珠轨



订货号	标称长度	A (mm)	B (mm)	D (mm)	E (mm)	F (mm)	G (mm)	
DS2202.250.(*)	250mm	146		64				15Sets
DS2202.300.(*)	300mm	96	96	64				15Sets
DS2202.350.(*)	350mm	128		64	64			15Sets
DS2202.400.(*)	400mm	128	160	64	64			15Sets
DS2202.450.(*)	450mm	160	160	64	104.5			15Sets
DS2202.500.(*)	500mm	192	160	64	104.5	64		15Sets
DS2202.550.(*)	550mm	192	224	64	104.5	96		15Sets
DS2202.600.(*)	600mm	224	224	64	104.5	96	64	15Sets

备注：(\*)：颜色：镀锌 (ZP) / 黑铬 (BK)



# BALL BEARING SLIDE

## H45 豪华三节走珠滑轨

Design

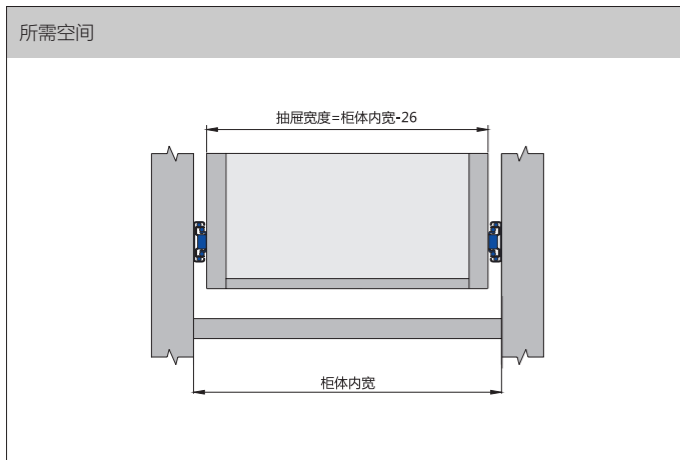
设计

Ball bearing slide



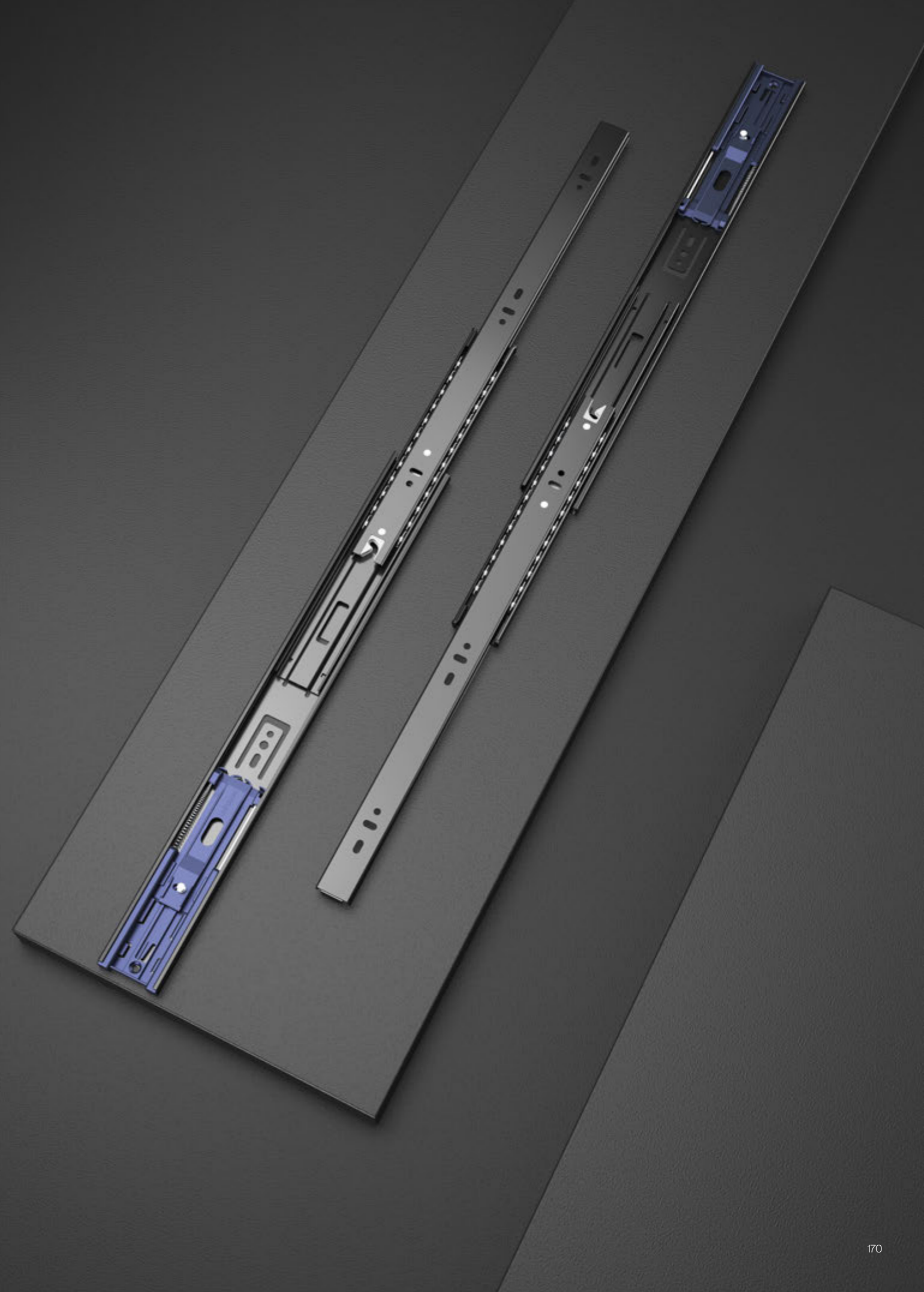
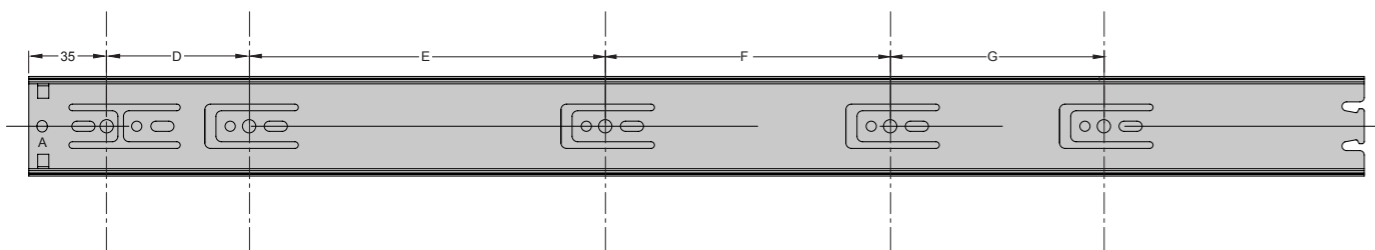
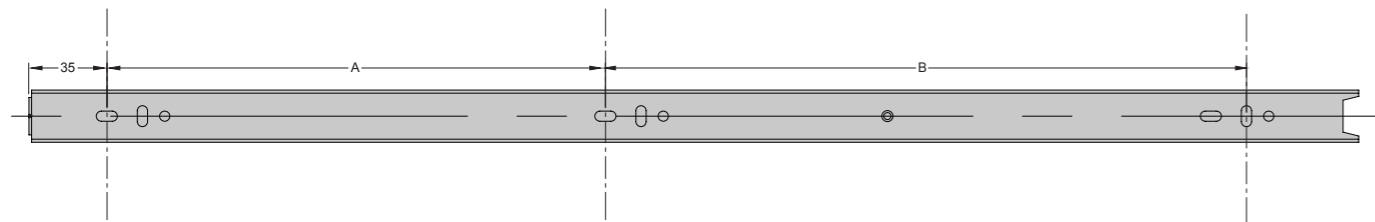
### → FEATURES / 产品特点

高强度冷轧钢  
 安装方便，滑动顺畅，开合无噪音，耐腐蚀性强  
 镀锌、黑铬两种颜色  
 料厚：1.0/1.0/1.2  
 承重：30kg  
 尺寸：250/300/350/400/450/500/550mm  
 柜体最小深度 = 抽屜长度 + 3mm



订货号	标称长度	A (mm)	B (mm)	D (mm)	E (mm)	F (mm)	G (mm)	
DS2428.250.(*)	250mm	160		160				15Sets
DS2428.300.(*)	300mm	96	128	96	128			15Sets
DS2428.350.(*)	350mm	96	160	64	160			15Sets
DS2428.400.(*)	400mm	128	192	64	160	64		15Sets
DS2428.450.(*)	450mm	160	192	64	160	128		15Sets
DS2428.500.(*)	500mm	192	224	64	160	128		15Sets
DS2428.550.(*)	550mm	192	256	64	160	128	96	15Sets
DS2428.600.(*)	600mm	224	288	64	160	128	96	15Sets

备注：(\*)：颜色：镀锌 (ZP) / 黑铬 (BK)



# GAS HINGE SYSTEM

阻尼铰链系列



**HUTTON** 库腾 **NEW**

## 全球首创，七段力门铰

5 degrees of small Angle can trigger the buffer, buffer strength, buffer time five adjustable, opening and closing strength balance, buffer ability is stronger.

5° 小角度即可触发缓冲，缓冲力度、缓冲时间五档可调，开合力度均衡，缓冲能力更强。



HUTTON 库腾 **NEW**

80000

开合寿命达 8 万次

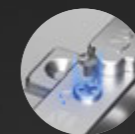


## GAS HINGE SYSTEM

铰链系统

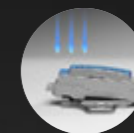
SOFT CLOSING HINGE - Perfect solution with high quality soft closing for every cabinet doors.

阻尼铰链内置液压阻尼技术，经无数次的研究与改良，终于实现了为柜门的开合提供其精湛的解决方案，满足客户对质量的最高要求。



### 缓冲时间五档可调

缓冲力度、缓冲时间五档可调，满足不同客户的个性化需求。



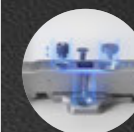
### 按压式快装快拆

铰链与底座分开安装，只需轻轻一按，完美嵌上，一个人也能轻松搞定。



### 横向解扣方式

区别于传统的前后解扣方式，符合欧洲安全标准，防止误触使门板掉落。



### 三维全方位调节

帮你把精度控制在毫米级，实现柜门整齐美观不再是问题。



### 精钢液压油缸

防爆耐磨，经久耐用





产品效果图

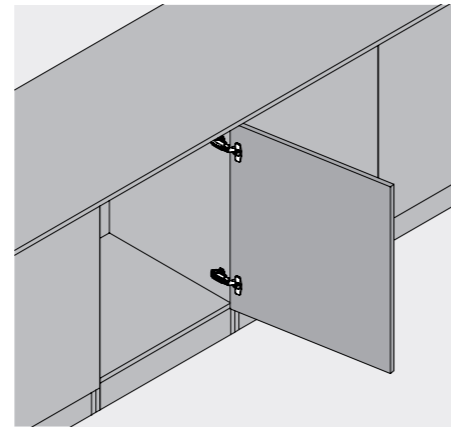


产品特点

开启角度:105°  
 铰杯直径:35mm  
 铰杯深度:11.7mm  
 铰杯边距:3~7mm  
 孔距:48mm  
 门板可选厚度:14~22mm  
 二段力开启结构, 防撞、静音  
 快装偏心调节, 带自动缓冲关闭功能  
 缓冲时间五档可调  
 小角度 5° 触发缓冲

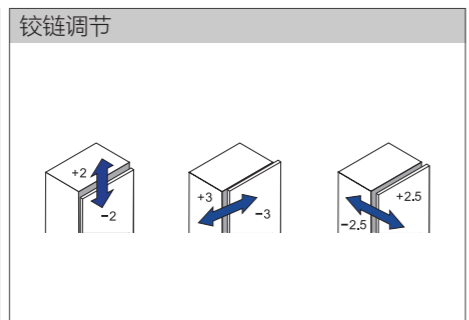
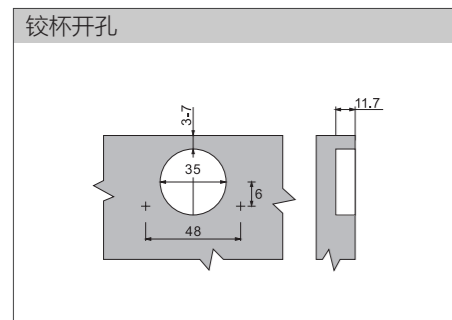
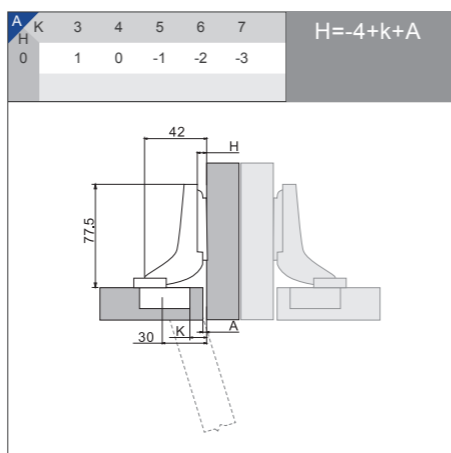
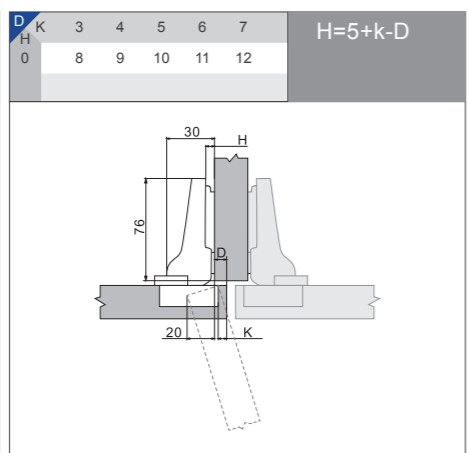
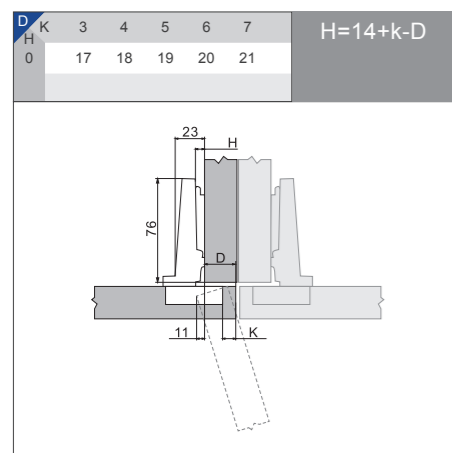


应用场景

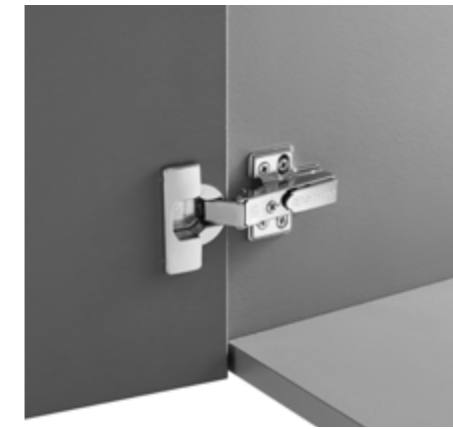


订购信息

全盖	半盖	内嵌
自攻螺丝	自攻螺丝	自攻螺丝
100Pcs	100Pcs	100Pcs
一字缓冲带弹簧	一字缓冲带弹簧	一字缓冲带弹簧
HG1133.C0.B1	HG1133.C8.B1	HG1133.C15.B1
两孔缓冲带弹簧	两孔缓冲带弹簧	两孔缓冲带弹簧
HG1133.C0.A1	HG1133.C8.A1	HG1133.C15.A1
三维缓冲带弹簧	三维缓冲带弹簧	三维缓冲带弹簧
HG1133.C0.B	HG1133.C8.B	HG1133.C15.B
四孔缓冲带弹簧	四孔缓冲带弹簧	四孔缓冲带弹簧
HG1133.C0.A2	HG1133.C8.A2	HG1133.C15.A2



产品效果图

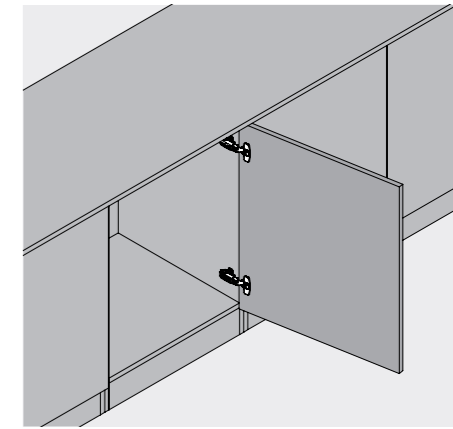


产品特点

开启角度:105°  
 铰杯直径:35mm  
 铰杯深度:11.7mm  
 铰杯边距:3~7mm  
 孔距:48mm  
 门板可选厚度:14~22mm  
 二段力开启结构, 防撞、静音  
 固装, 带自动缓冲关闭功能  
 缓冲时间五档可调  
 小角度 5° 触发缓冲

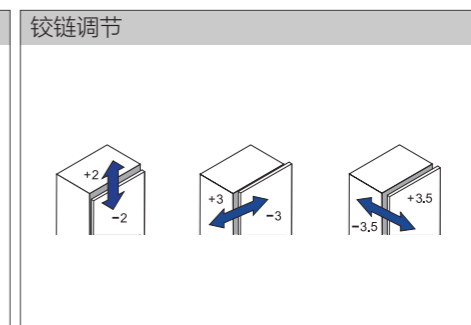
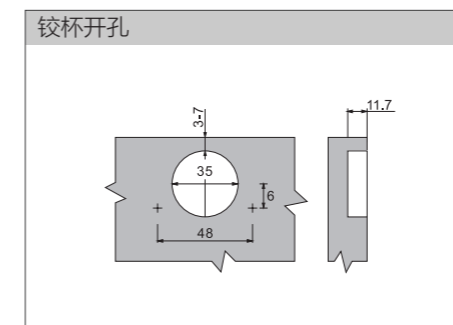
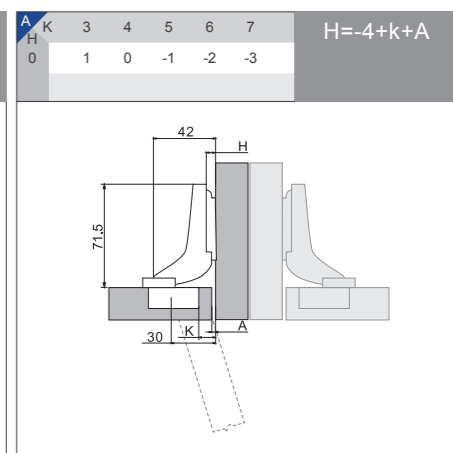
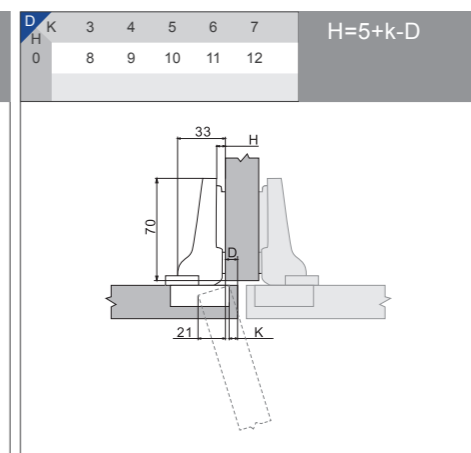
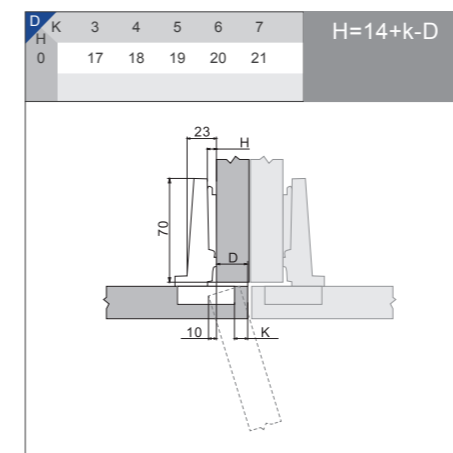


应用场景



订购信息

全盖	半盖	内嵌
自攻螺丝	自攻螺丝	自攻螺丝
100Pcs	100Pcs	100Pcs
四孔缓冲固装底座	四孔缓冲固装底座	四孔缓冲固装底座
HG1133.N0.A2	HG1133.N8.A2	HG1133.N15.A2



## HUTTON 库腾铝框铰链 **NEW**

### 全球首创，七段力门铰

5 degrees of small Angle can trigger the buffer, buffer strength, buffer time five adjustable, opening and closing strength balance, buffer ability is stronger.

5° 小角度即可触发缓冲，缓冲力度、缓冲时间五档可调，开合力度均衡，缓冲能力更强。



## SETTON 炫腾铝框铰链 **NEW**

The streamlined appearance makes the dull corners hidden in each cabinet more flexible and shining. Scientific lateral release mode,

科学的横向解扣方式，防止门板掉落，符合欧洲安全标准。凭借优良的品质与优秀的工艺，达到一线的门铰承重力和开合寿命。





产品效果图

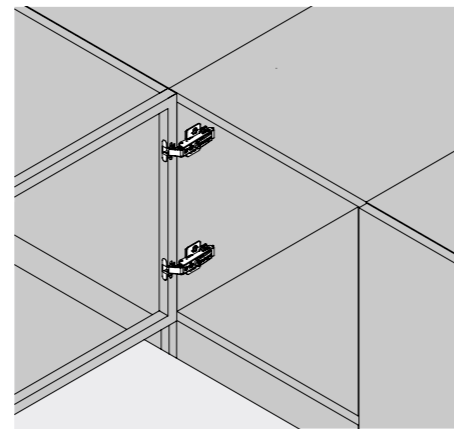


产品特点

开启角度:105°  
 开孔孔距:28mm  
 门板可选 V 值:19-22mm  
 二段力开启结构, 防撞、静音  
 快装偏心调节, 带自动缓冲关闭功能  
 缓冲时间五档可调  
 小角度 5° 触发缓冲



应用场景



产品效果图

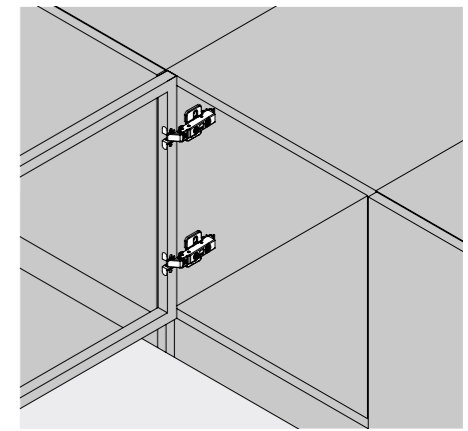


产品特点

开启角度:100°  
 开孔孔距:28mm  
 门板可选 V 值:19-22mm  
 二段力开启结构, 防撞、静音  
 快装偏心调节, 带自动缓冲关闭功能



应用场景



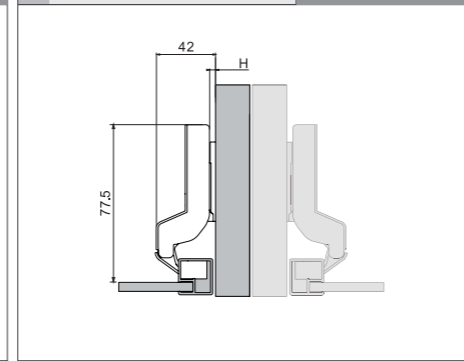
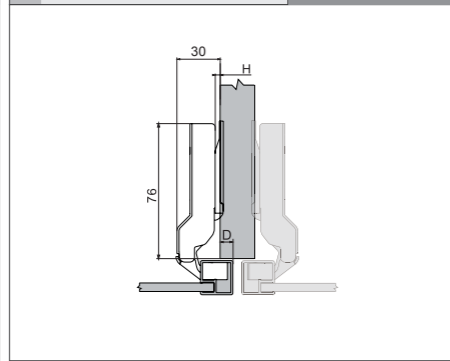
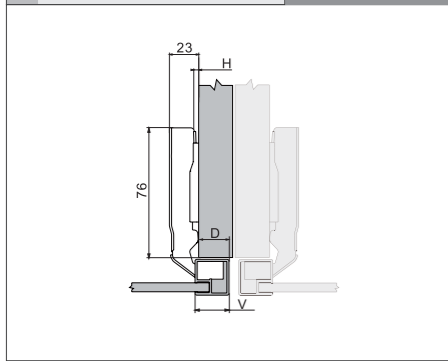
订购信息

全盖	半盖	内嵌
自攻螺丝 100Pcs	自攻螺丝 100Pcs	自攻螺丝 100Pcs
一字缓冲带弹簧 HG1311.C0.C	一字缓冲带弹簧 HG1311.C8.C	一字缓冲带弹簧 HG1311.C15.C
两孔缓冲带弹簧 HG1311.C0.A1	两孔缓冲带弹簧 HG1311.C8.A1	两孔缓冲带弹簧 HG1311.C15.A1
三维缓冲带弹簧 HG1311.C0.B	三维缓冲带弹簧 HG1311.C8.B	三维缓冲带弹簧 HG1311.C15.B
四孔缓冲带弹簧 HG1311.C0.A2	四孔缓冲带弹簧 HG1311.C8.A2	四孔缓冲带弹簧 HG1311.C15.A2

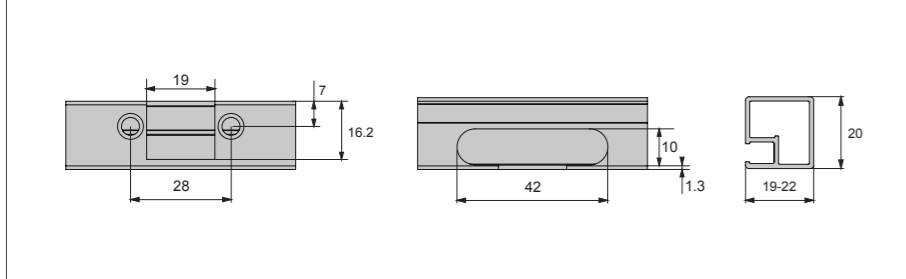
D	V	19	20	21	22	H=V-D-1
0	0	18	19	20	21	

D	V	19	20	21	22	H=V-D-9.5
0	0	9.5	10.5	11.5	12.5	

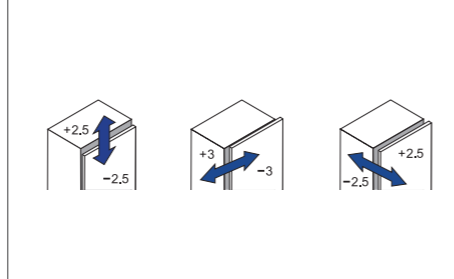
A	V	19	20	21	22	H=V-D-19.5
0	0	-0.5	0.5	1.5	2.5	



铰杯开孔



铰链调节



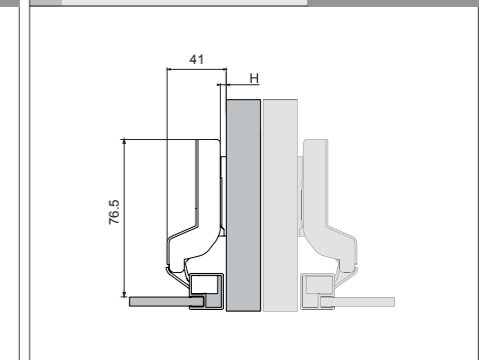
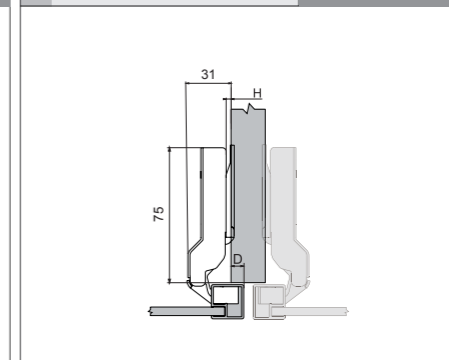
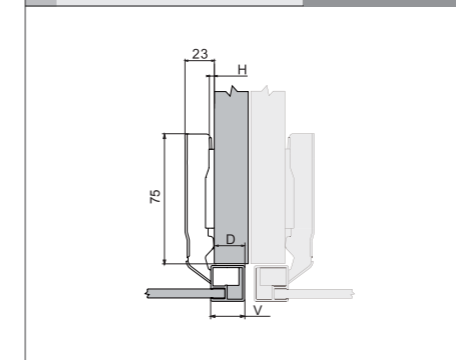
订购信息

全盖	半盖	内嵌
自攻螺丝 100Pcs	自攻螺丝 100Pcs	自攻螺丝 100Pcs
两孔缓冲带弹簧 HG1310.C0.A1	两孔缓冲带弹簧 HG1310.C8.A1	两孔缓冲带弹簧 HG1310.C15.A1
三维缓冲带弹簧 HG1310.C0.B	三维缓冲带弹簧 HG1310.C8.B	三维缓冲带弹簧 HG1310.C15.B
四孔缓冲带弹簧 HG1310.C0.A2	四孔缓冲带弹簧 HG1310.C8.A2	四孔缓冲带弹簧 HG1310.C15.A2

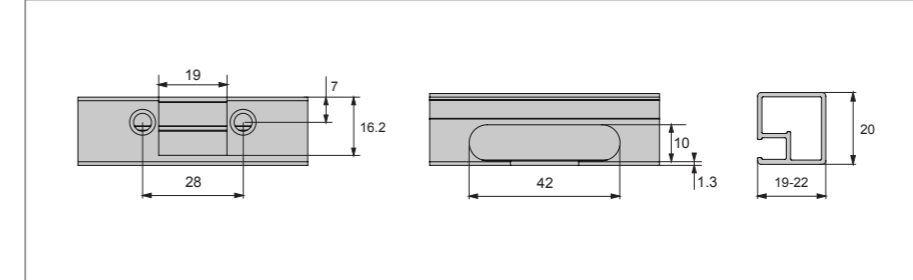
D	V	19	20	21	22	H=V-D-1
0	0	18	19	20	21	

D	V	19	20	21	22	H=V-D-9.5
0	0	9.5	10.5	11.5	12.5	

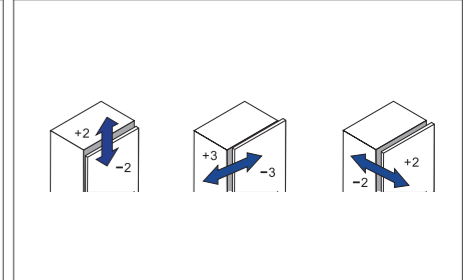
A	V	19	20	21	22	H=V-D-19.5
0	0	-0.5	0.5	1.5	2.5	



铰杯开孔



铰链调节



## SETTON 炫腾

灵巧身姿，跑车造型设计

The design is inspired by the aesthetics of sports cars. The streamlined appearance makes the dull corners hidden in each cabinet more flexible and shining. Scientific lateral release mode,

设计灵感源自跑车美学，流线型外观，让每一个柜体中隐藏的呆板角落更增添几许灵动与闪耀。科学的横向解扣方式，防止门板掉落，符合欧洲安全标准。凭借优良的品质与优秀的工艺，达到一线的柜门承重力和开合寿命。



## SETTON 炫腾

80000

开合寿命达 8 万次



## GAS HINGE SYSTEM

## 铰链系统

SOFT CLOSING HINGE - Perfect solution with high quality soft closing for every cabinet doors.

阻尼铰链内置液压阻尼技术，经无数次的研究与改良，终于实现了为柜门的开合提供其精湛的解决方案，满足客户对质量的最高要求。



## 按压式快装快拆

铰链与底座分开安装，只需轻轻一按，完美嵌上，一个人也能轻松搞定。



## 横向解扣方式

区别于传统的前后解扣方式，符合欧洲安全标准，防止误触使门板掉落。



## 三维全方位调节

帮你把精度控制在毫米级，实现柜门整齐美观不再是问题。



## 6 片缓冲助力臂

多层助缓，开合力度更均衡，缓冲能力更强，刚性强度更出色。



## 精钢液压阻尼缸

阻尼缸选用精钢材质，可经受猛关或者高温不爆缸，不漏油。



产品效果图

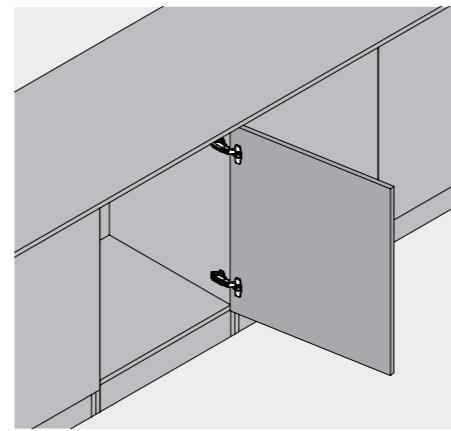


产品特点

开启角度:100°  
 铰杯直径:35mm  
 铰杯深度:11.7mm  
 铰杯边距:3~7mm  
 孔距:48mm  
 门板可选厚度:14~22mm  
 二段力开启结构, 防撞、静音  
 快装偏心调节, 带自动缓冲关闭功能

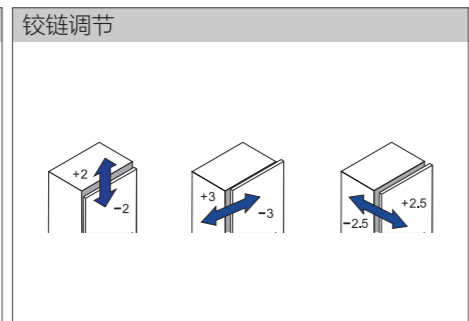
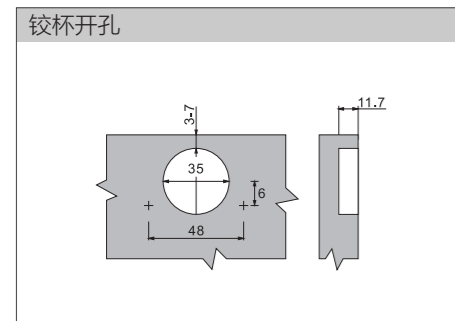
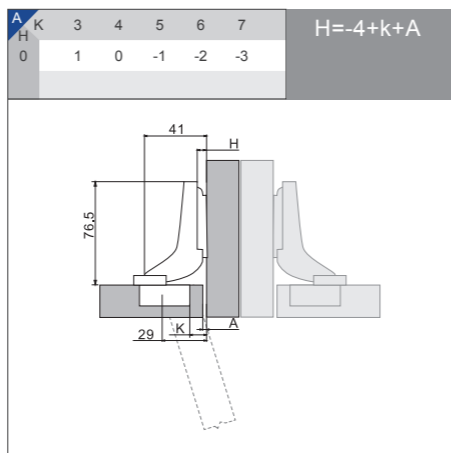
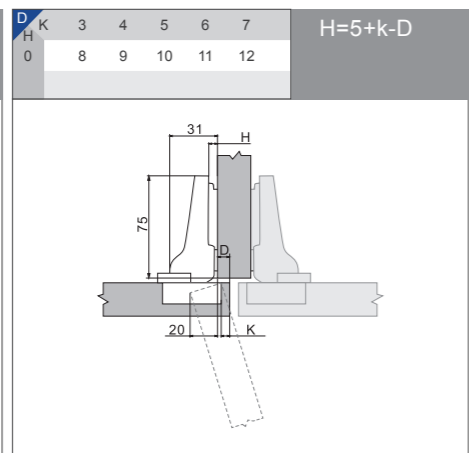
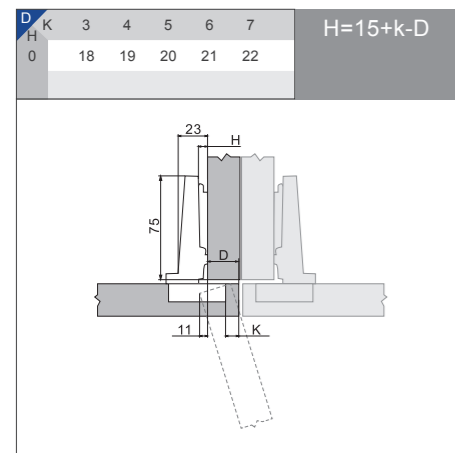


应用场景



订购信息

全盖	半盖	内嵌
自攻螺丝 100Pcs	自攻螺丝 100Pcs	自攻螺丝 100Pcs
两孔缓冲带弹簧 HG1112.C0.A1	两孔缓冲带弹簧 HG1112.C8.A1	两孔缓冲带弹簧 HG1112.C15.A1
三维缓冲带弹簧 HG1112.C0.B	三维缓冲带弹簧 HG1112.C8.B	三维缓冲带弹簧 HG1112.C15.B
四孔缓冲带弹簧 HG1112.C0.A2	四孔缓冲带弹簧 HG1112.C8.A2	四孔缓冲带弹簧 HG1112.C15.A2



产品效果图

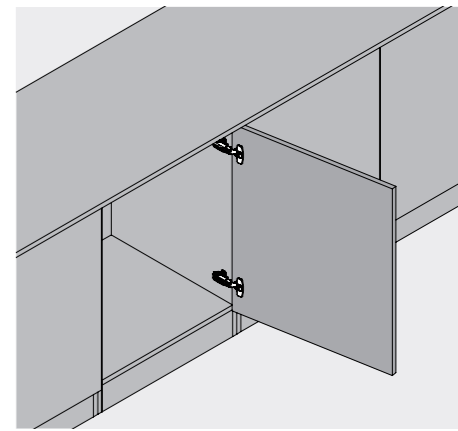


产品特点

开启角度:100°  
 铰杯直径:35mm  
 铰杯深度:11.7mm  
 铰杯边距:3~7mm  
 孔距:48mm  
 门板可选厚度:14~22mm  
 二段力开启结构, 防撞、静音  
 快装偏心调节

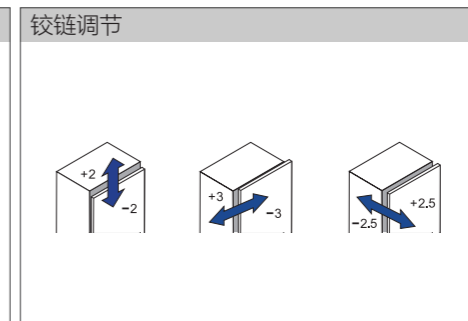
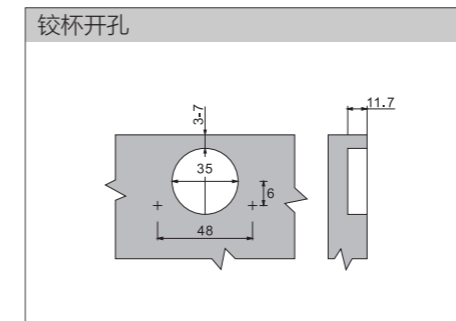
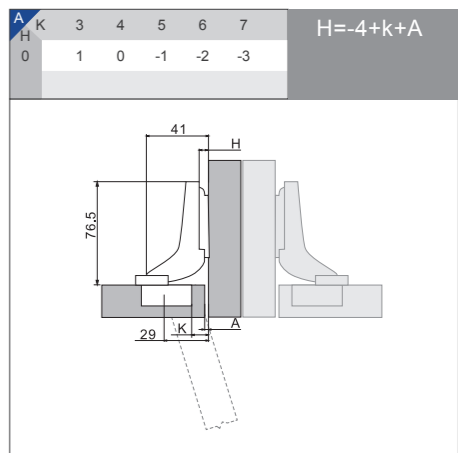
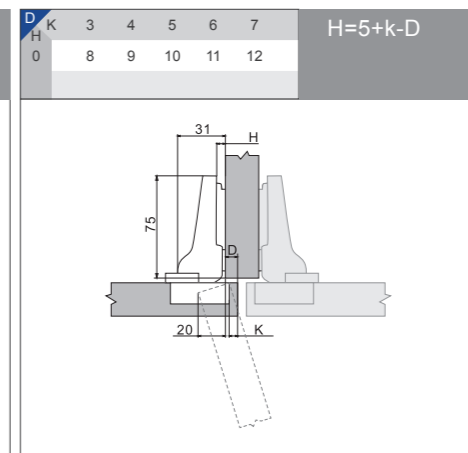
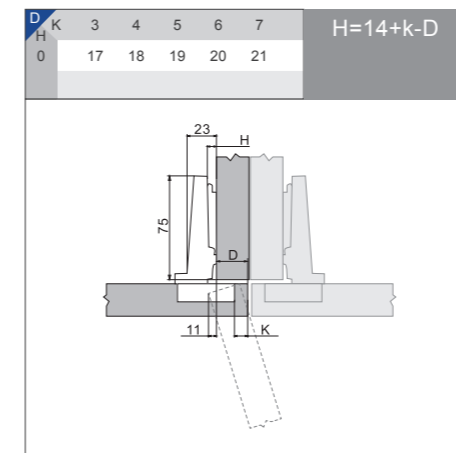


应用场景



订购信息

全盖	半盖	内嵌
自攻螺丝 100Pcs	自攻螺丝 100Pcs	自攻螺丝 100Pcs
两孔非缓冲带弹簧 HG1112N.C0.A1	两孔非缓冲带弹簧 HG1112N.C8.A1	两孔非缓冲带弹簧 HG1112N.C15.A1
三维非缓冲带弹簧 HG1112N.C0.B	三维非缓冲带弹簧 HG1112N.C8.B	三维非缓冲带弹簧 HG1112N.C15.B
四孔非缓冲带弹簧 HG1112N.C0.A2	四孔非缓冲带弹簧 HG1112N.C8.A2	四孔非缓冲带弹簧 HG1112N.C15.A2



配件 - 缓冲器\*

明装缓冲器	订货号 DP1101.(*) .(*)
暗装缓冲器	订货号 DP2102.(*) .(*)

\* 缓冲器详见 195 页

PATTON 飞腾

80000

开合寿命达8万次

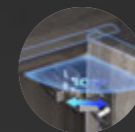


## GAS HINGE SYSTEM

铰链系统

SOFT CLOSING HINGE - Perfect solution with high quality soft closing for every cabinet doors.

阻尼铰链内置液压阻尼技术，经无数次的研究与改良，终于实现了为柜门的开合提供其精湛的解决方案，满足客户对质量的最高要求。



## 105° 贴心开合角度

恰到好处的开合角度，保证打开时拥有柜内全视野，开合自然。



## 6片缓冲助力臂

多层助缓，开合力度更均衡，缓冲能力更强，刚性强度更出色。



## 全新升级三位调节

左右、前后方向比市面普通产品更多出1-2mm 调节范围，柜门安装更舒心。



## 精钢液压阻尼缸

阻尼缸选用精钢材质，可经受猛关或者高温不爆缸，不漏油。



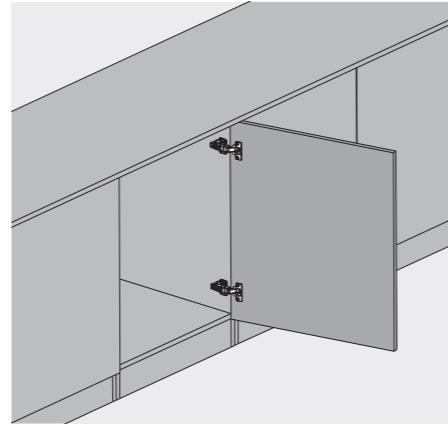
产品效果图



产品特点

开启角度:105°  
 铰杯直径:35mm  
 铰杯深度:11.7mm  
 铰杯边距:3~7mm  
 孔距:48mm  
 门板可选厚度:14~22mm  
 二段力开启结构, 防撞、静音  
 固装, 带自动缓冲关闭功能  
 SUS304 不锈钢材质, 防锈防腐蚀

应用场景



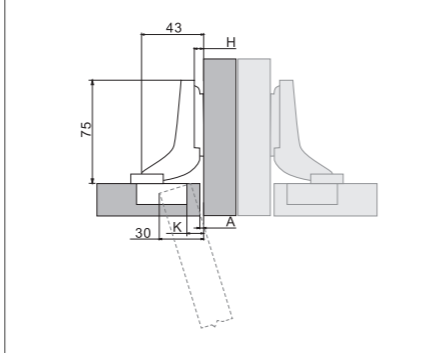
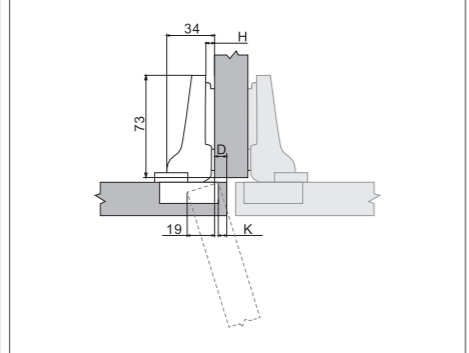
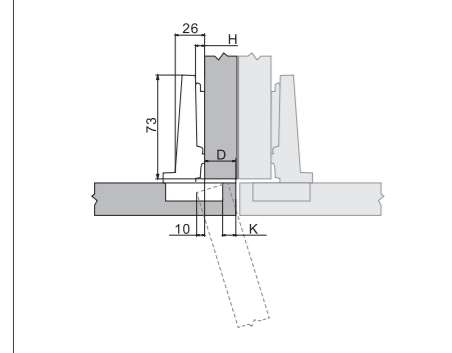
订购信息

全盖	半盖	内嵌
自攻螺丝	自攻螺丝	自攻螺丝
100Pcs	100Pcs	100Pcs
四孔缓冲固装底座	四孔缓冲固装底座	四孔缓冲固装底座
HG1135TS.NO.A2	HG1135TS.N8.A2	HG1135TS.N15.A2

D	K	3	4	5	6	7	H=15+k-D
H	0	18	19	20	21	22	

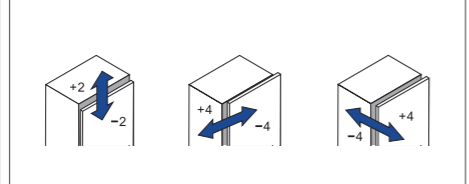
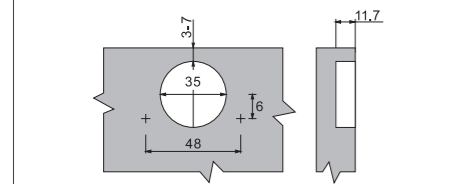
D	K	3	4	5	6	7	H=5+k-D
H	0	8	9	10	11	12	

A	K	3	4	5	6	7	H=-4+k+A
H	0	1	0	-1	-2	-3	



铰杯开孔

铰链调节



产品效果图

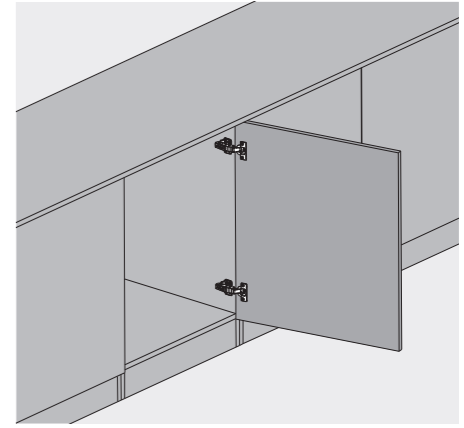


产品特点

开启角度:105°  
 铰杯直径:35mm  
 铰杯深度:11.7mm  
 铰杯边距:3~7mm  
 孔距:48mm  
 门板可选厚度:14~22mm  
 二段力开启结构, 防撞、静音  
 固装, 带自动缓冲关闭功能



应用场景



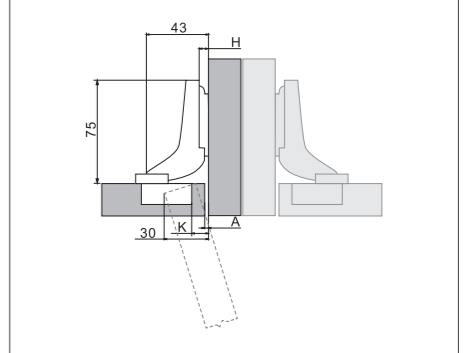
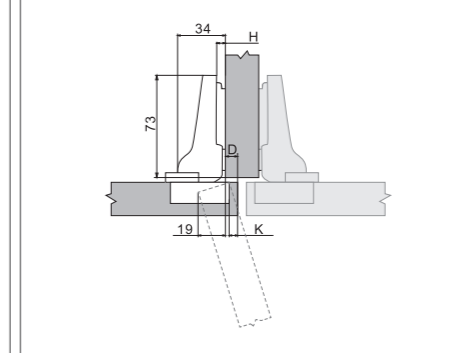
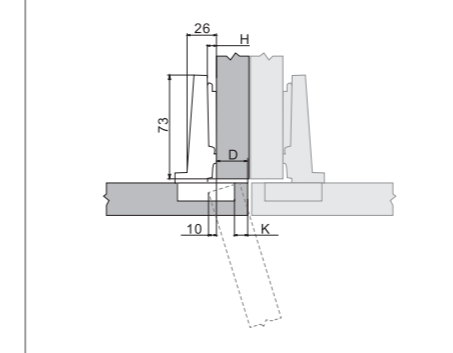
订购信息

全盖	半盖	内嵌
自攻螺丝	自攻螺丝	自攻螺丝
100Pcs	100Pcs	100Pcs
四孔缓冲固装底座	四孔缓冲固装底座	四孔缓冲固装底座
HG1135T.NO.A2	HG1135T.N8.A2	HG1135T.N15.A2

D	K	3	4	5	6	7	H=15+k-D
H	0	18	19	20	21	22	

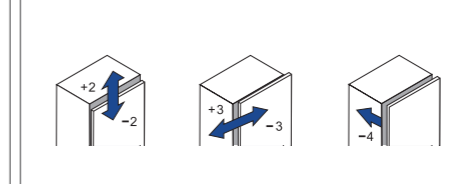
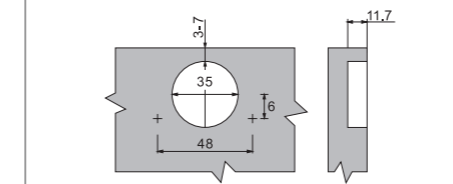
D	K	3	4	5	6	7	H=5+k-D
H	0	8	9	10	11	12	

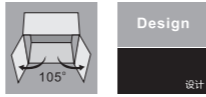
A	K	3	4	5	6	7	H=-4+k+A
H	0	1	0	-1	-2	-3	



铰杯开孔

铰链调节





产品效果图

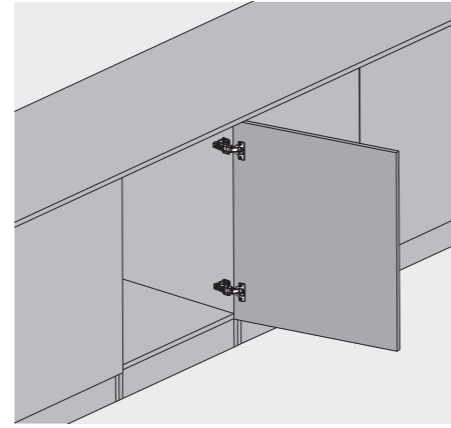


产品特点

开启角度:105°  
 铰杯直径:35mm  
 铰杯深度:11.7mm  
 铰杯边距:3~7mm  
 孔距:48mm  
 门板可选厚度:14~22mm  
 二段力开启结构, 防撞、静音  
 固装



应用场景



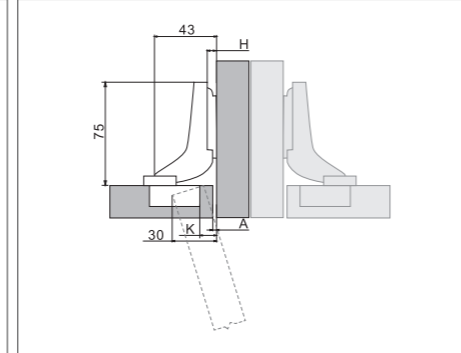
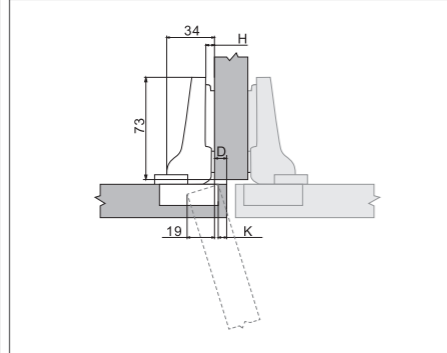
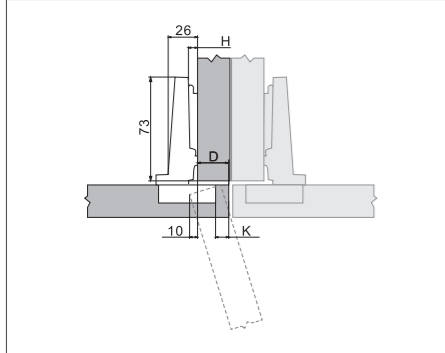
订购信息

全盖	半盖	内嵌
自攻螺丝	自攻螺丝	自攻螺丝
100Pcs	100Pcs	100Pcs
四孔非缓冲固装底座	四孔非缓冲固装底座	四孔非缓冲固装底座
HG1135N.N0.A2	HG1135N.N8.A2	HG1135N.N15.A2

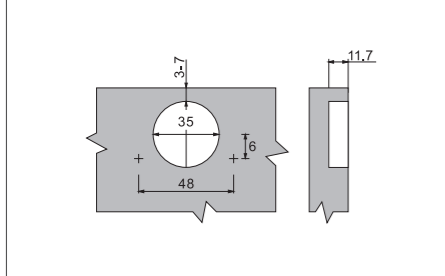
D	K	3	4	5	6	7	H=15+k-D
H	0	18	19	20	21	22	

D	K	3	4	5	6	7	H=5+k-D
H	0	8	9	10	11	12	

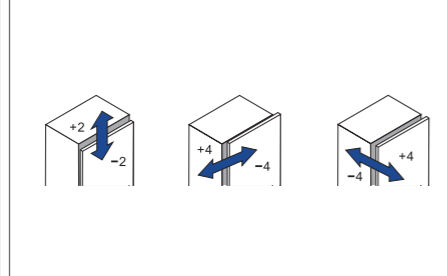
A	K	3	4	5	6	7	H=-4+k+A
H	0	1	0	-1	-2	-3	



铰杯开孔



铰链调节



配件 - 缓冲器 \*

明装缓冲器	订货号	DP1101.(*) .(*)
暗装缓冲器	订货号	DP2102.(*) .(*)

\* 缓冲器详见 203 页



产品效果图

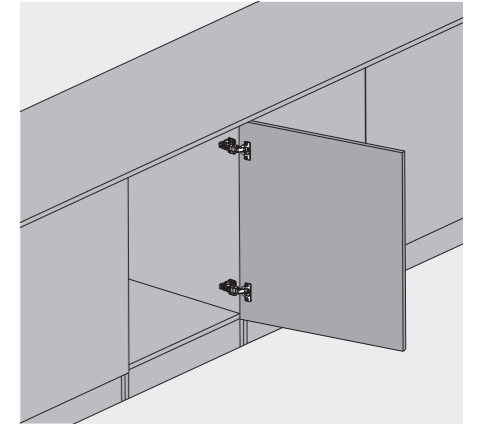


产品特点

开启角度:105°  
 铰杯直径:35mm  
 铰杯深度:11.7mm  
 铰杯边距:3~7mm  
 孔距:48mm  
 门板可选厚度:14~22mm  
 固装



应用场景



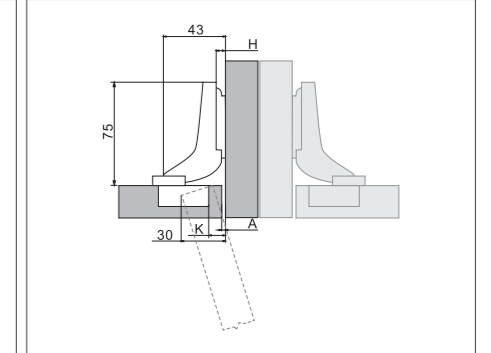
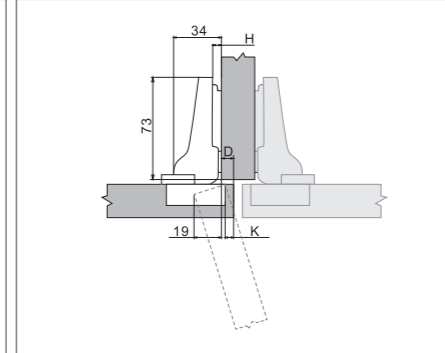
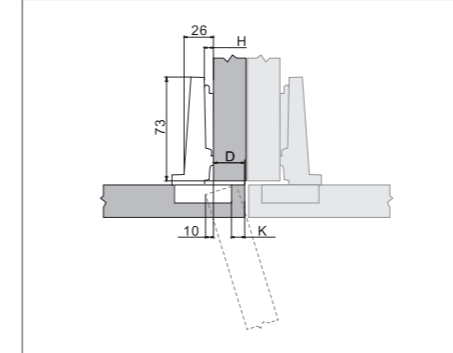
订购信息

全盖	半盖	内嵌
自攻螺丝	自攻螺丝	自攻螺丝
100Pcs	100Pcs	100Pcs
四孔无弹簧固装底座	四孔无弹簧固装底座	四孔无弹簧固装底座
HG1135F.N0.A2	HG1135F.N8.A2	HG1135F.N15.A2

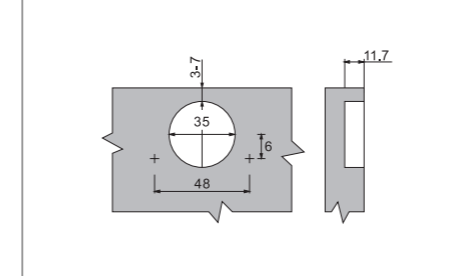
D	K	3	4	5	6	7	H=15+k-D
H	0	18	19	20	21	22	

D	K	3	4	5	6	7	H=5+k-D
H	0	8	9	10	11	12	

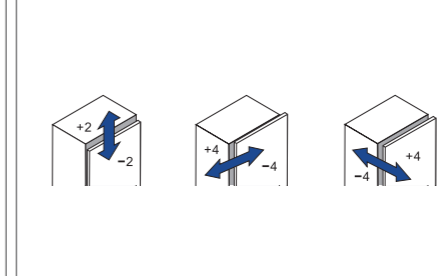
A	K	3	4	5	6	7	H=-4+k+A
H	0	1	0	-1	-2	-3	



铰杯开孔



铰链调节



配件 - 反弹器 \*

金属反弹器	订货号	MC1113C.GR	重型反弹器	订货号	MC1123A.DG
塑料反弹器	订货号	MC1119A.GR	带锁反弹器	订货号	MC1124A.DG

\* 反弹器详见 204 页



# GAS HINGE

HG1139 厚薄通用三段力快装缓冲铰链



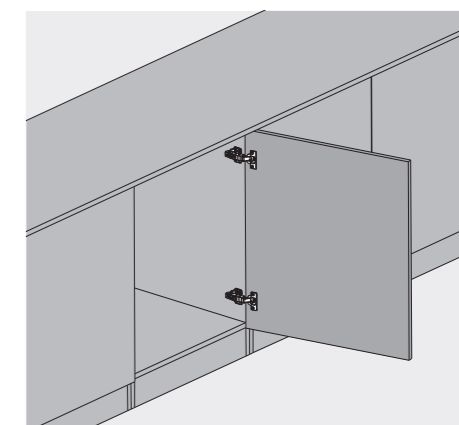
## 产品效果图



## 产品特点

开启角度:100°  
 铰杯直径:35mm  
 铰杯深度:12mm  
 铰杯边距:3-9mm  
 孔距:48mm  
 门板可选厚度:16-28mm  
 厚薄通用三段力创新设计, 防撞、静音  
 快装带自动缓冲关闭功能

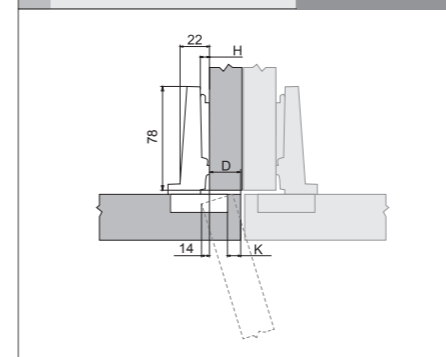
## 应用场景



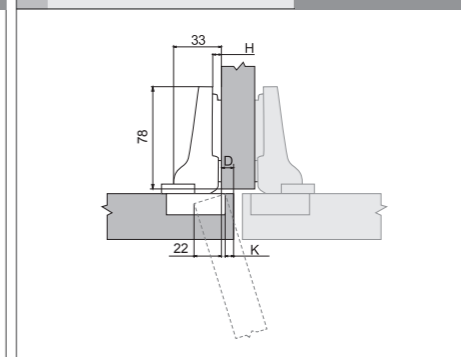
## 订购信息

全盖	半盖	内嵌																		
自攻螺丝 100Pcs	自攻螺丝 100Pcs	自攻螺丝 100Pcs																		
<table border="1"> <tr><td>两孔缓冲带弹簧</td><td>HG1139.C0.A1</td></tr> <tr><td>三维缓冲带弹簧</td><td>HG1139.C0.B</td></tr> <tr><td>四孔缓冲带弹簧</td><td>HG1139.C0.A2</td></tr> </table>	两孔缓冲带弹簧	HG1139.C0.A1	三维缓冲带弹簧	HG1139.C0.B	四孔缓冲带弹簧	HG1139.C0.A2	<table border="1"> <tr><td>两孔缓冲带弹簧</td><td>HG1139.C8.A1</td></tr> <tr><td>三维缓冲带弹簧</td><td>HG1139.C8.B</td></tr> <tr><td>四孔缓冲带弹簧</td><td>HG1139.C8.A2</td></tr> </table>	两孔缓冲带弹簧	HG1139.C8.A1	三维缓冲带弹簧	HG1139.C8.B	四孔缓冲带弹簧	HG1139.C8.A2	<table border="1"> <tr><td>两孔缓冲带弹簧</td><td>HG1139.C15.A1</td></tr> <tr><td>三维缓冲带弹簧</td><td>HG1139.C15.B</td></tr> <tr><td>四孔缓冲带弹簧</td><td>HG1139.C15.A2</td></tr> </table>	两孔缓冲带弹簧	HG1139.C15.A1	三维缓冲带弹簧	HG1139.C15.B	四孔缓冲带弹簧	HG1139.C15.A2
两孔缓冲带弹簧	HG1139.C0.A1																			
三维缓冲带弹簧	HG1139.C0.B																			
四孔缓冲带弹簧	HG1139.C0.A2																			
两孔缓冲带弹簧	HG1139.C8.A1																			
三维缓冲带弹簧	HG1139.C8.B																			
四孔缓冲带弹簧	HG1139.C8.A2																			
两孔缓冲带弹簧	HG1139.C15.A1																			
三维缓冲带弹簧	HG1139.C15.B																			
四孔缓冲带弹簧	HG1139.C15.A2																			

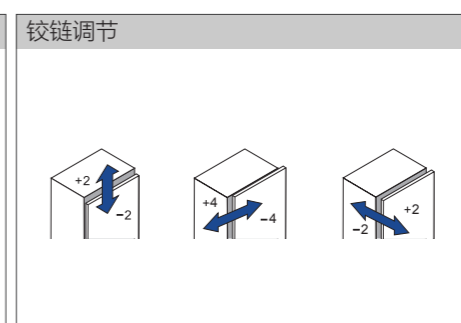
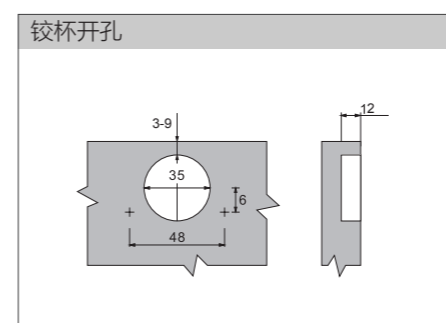
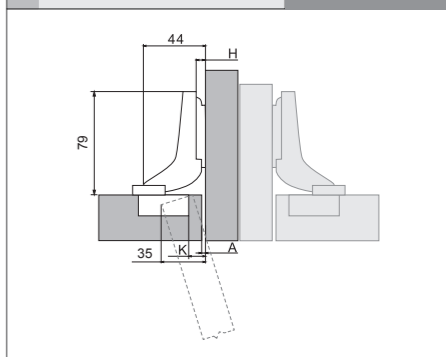
D	K	3	4	5	6	7	8	H=15+k-D
0	18	19	20	21	22	23		



D	K	3	4	5	6	7	8	H=6+k-D
0	9	10	11	12	13	14		

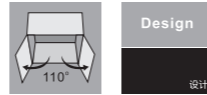


A	K	3	4	5	6	7	8	H=-3+k+A
0	1	0	-1	-2	-3	-4		



# SLIDE ON HINGE-110°

HG2101 滑入式铰链-110°



Design

设计

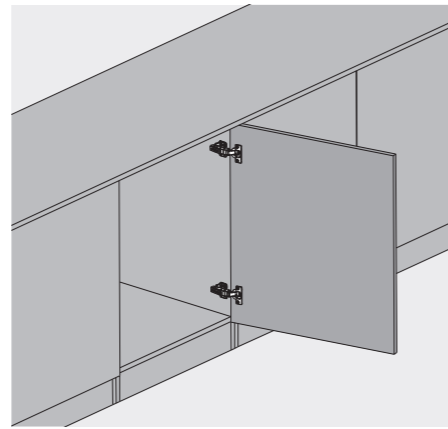
## 产品效果图



## 产品特点

开启角度:110°  
 铰杯直径:35mm  
 铰杯深度:11.3mm  
 铰杯边距:3~7mm  
 孔距:48mm  
 门板可选厚度:14~22mm  
 滑入式铰链

## 应用场景



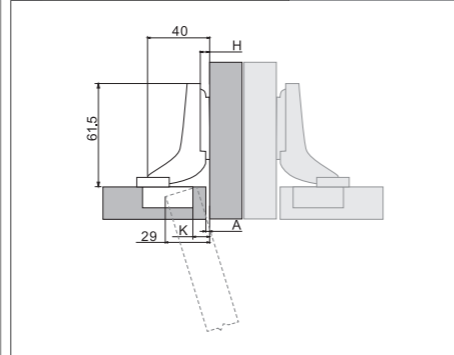
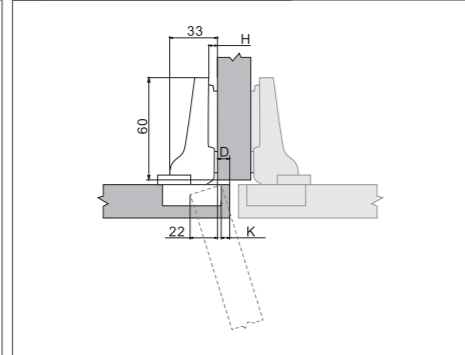
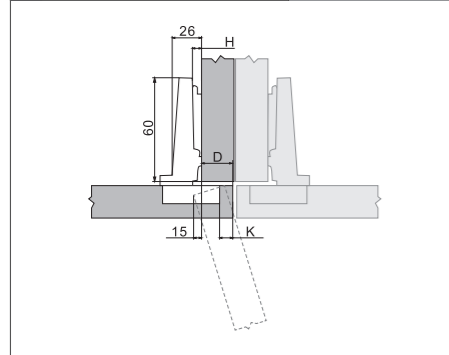
## 订购信息

全盖	半盖	内嵌
自攻螺丝	自攻螺丝	自攻螺丝
200Pcs	200Pcs	200Pcs
两孔非缓冲插尾底座 HG2101.N0.A1	两孔非缓冲插尾底座 HG2101.N8.A1	两孔非缓冲插尾底座 HG2101.N15.A1

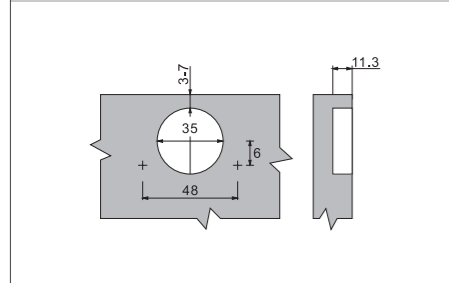
D	K	3	4	5	6	7	H=14+k-D
H	2	17	18	19	20	21	

D	K	3	4	5	6	7	H=5+k-D
H	2	8	9	10	11	12	

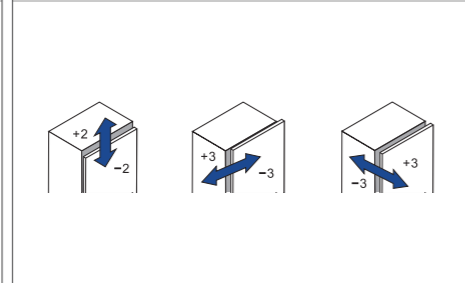
A	K	3	4	5	6	7	H=-2+3+A
H	2	1	0	-1	-2	-3	



## 铰杯开孔

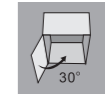


## 铰链调节



# GAS HINGE-30°

HG1425 快装缓冲铰链 30°



Clip-on

Design



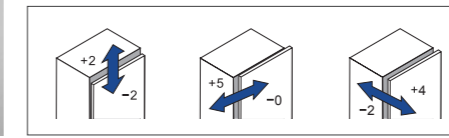
## 产品效果图



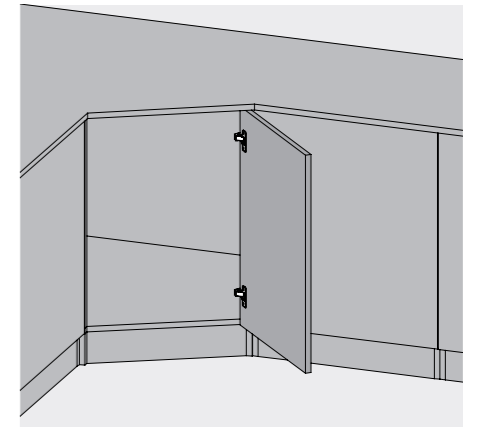
## 产品特点

关闭角度:30°  
 铰杯直径:35mm  
 铰杯厚度:11.7mm  
 铰杯边距:3~7mm  
 孔距:48mm  
 门板可选厚度:14~22mm  
 带偏心可调快装 30° 缓冲铰链

## 铰链调节



## 应用场景



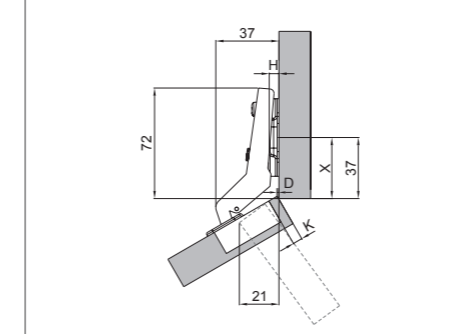
## 订购信息

自攻螺丝	100Pcs
两孔缓冲带弹簧 HG1425.C30.A1	
三维缓冲带弹簧 HG1425.C30.B	
四孔缓冲带弹簧 HG1425.C30.A2	

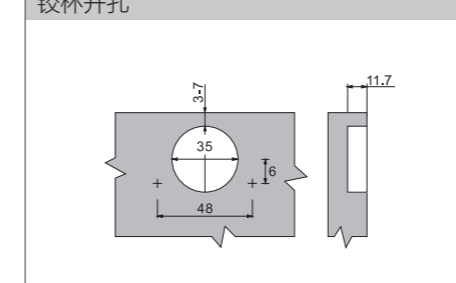
## 应用场景效果图



X	D	K	4	5	6	7
H	0	37	36	35	34	2.2
		-0.5	-0.4	1.3		



## 铰杯开孔



# GAS HINGE-45°

HG1426 快装缓冲铰链 45°



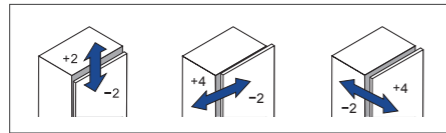
## 产品效果图



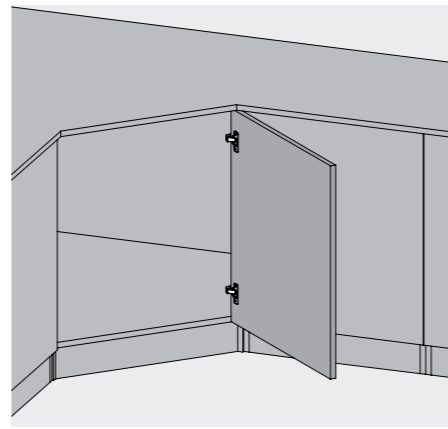
## 产品特点

关闭角度:45°  
 铰杯直径:35mm  
 铰杯厚度:11.7mm  
 铰杯边距:3~7mm  
 孔距:48mm  
 门板可选厚度:14~22mm  
 带偏心可调快装 45° 缓冲铰链

## 铰链调节



## 应用场景



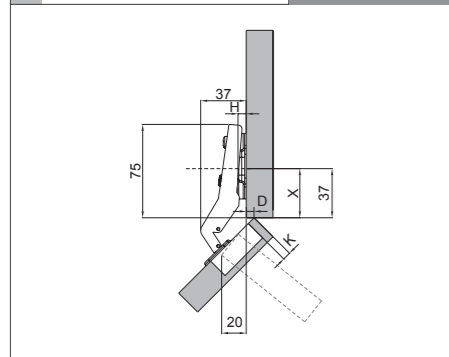
## 订购信息

自攻螺丝	100Pcs
两孔缓冲带弹簧	HG1426.C45.A1
三维缓冲带弹簧	HG1426.C45.B
四孔缓冲带弹簧	HG1426.C45.A2

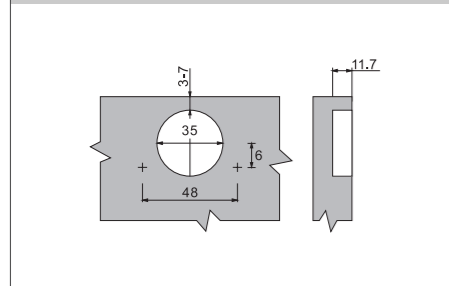
## 应用场景效果图



XPK	4	5	6	7
H	37	36	35	34
0	4.5	5.2	5.9	6.6



## 铰杯开孔



# GAS HINGE-90°

HG1407 二段力快装缓冲铰链 90°



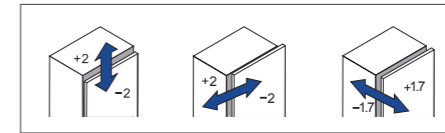
## 产品效果图



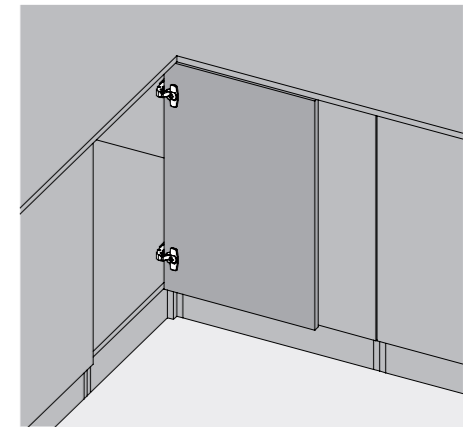
## 产品特点

关闭角度:90°  
 铰杯直径:35mm  
 铰杯厚度:11.5mm  
 铰杯边距:3~7mm  
 孔距:48mm  
 门板可选厚度:14~22mm  
 二段力开启结构,防撞、静音  
 带偏心可调快装 90° 缓冲铰链

## 铰链调节



## 应用场景



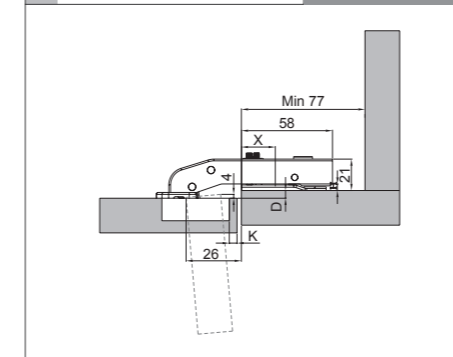
## 订购信息

自攻螺丝	100Pcs
两孔缓冲带弹簧	HG1407.C90.A1
三维缓冲带弹簧	HG1407.C90.B
四孔缓冲带弹簧	HG1407.C90.A2

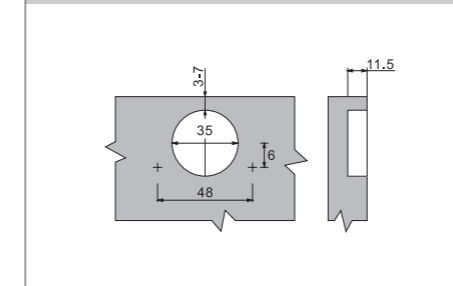
## 应用场景效果图



XPK	4	5	6	7
H	19	18	18	18
0	3	3	3	3
2	19	18	18	18
	1	1	1	1



## 铰杯开孔



# GAS HINGE-135°

HG2419 快装铰链 135°



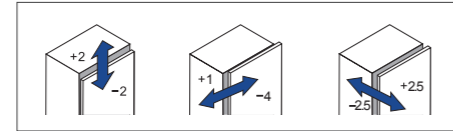
## 产品效果图



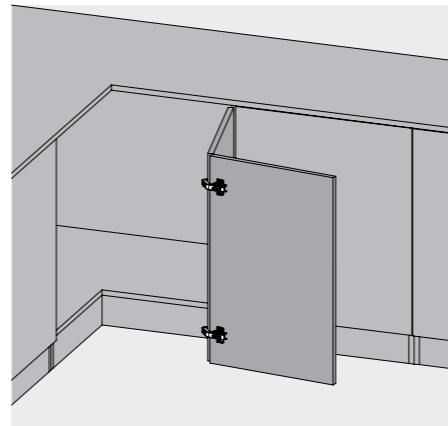
## 产品特点

关闭角度:135°  
 铰杯直径:35mm  
 铰杯厚度:11.7mm  
 铰杯边距:3~7mm  
 孔距:48mm  
 门板可选厚度:14~22mm  
 带偏心可调快装 135° 铰链

## 铰链调节



## 应用场景



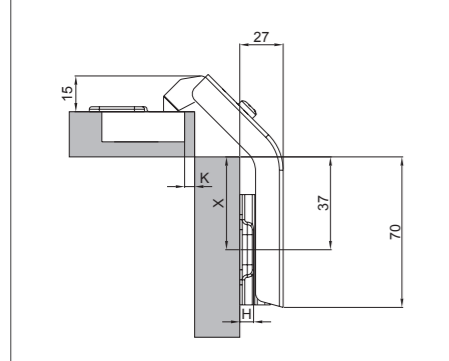
## 订购信息

自攻螺丝		
100Pcs		
	两孔带弹簧	HG2419.C135.A1
	三维带弹簧	HG2419.C135.B
	四孔带弹簧	HG2419.C135.A2

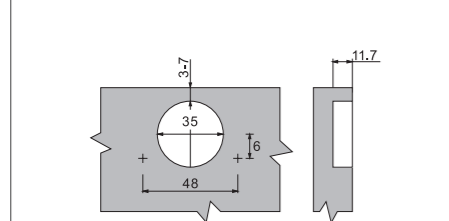
## 应用场景效果图



	门板厚度 <18mm	22mm > 门板厚度 >18mm
H	2	0
X	37	37



## 铰杯开孔



# GAS HINGE-165°

HG1427 二段力快装缓冲铰链 165°



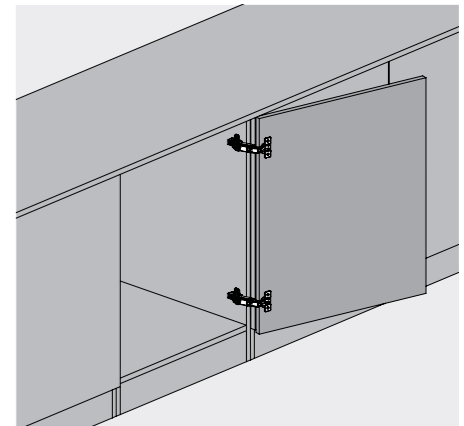
## 产品效果图



## 产品特点

关闭角度:165°  
 铰杯直径:35mm  
 铰杯厚度:11.7mm  
 铰杯边距:3~7mm  
 孔距:48mm  
 门板可选厚度:14~25mm  
 165° 二段力快装缓冲铰链

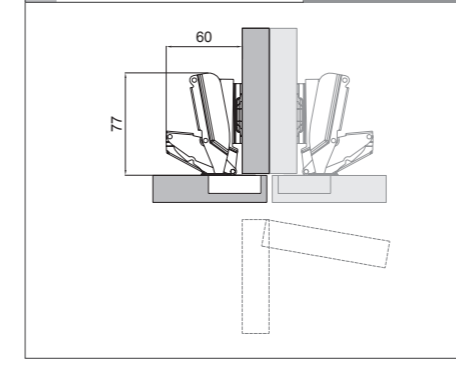
## 应用场景



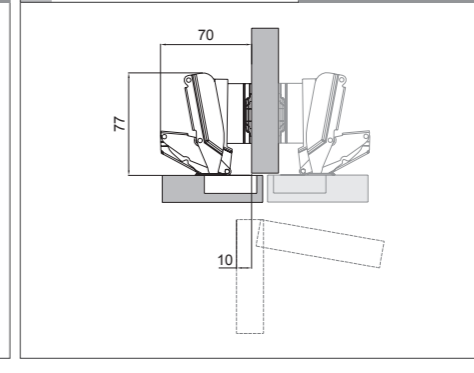
## 订购信息

全盖		半盖		内嵌	
自攻螺丝		自攻螺丝		自攻螺丝	
100Pcs		100Pcs		100Pcs	
	四孔缓冲带弹簧	HG1427.C0.A2		四孔缓冲带弹簧	HG1427.C8.A2
	四孔缓冲带弹簧	HG1427.C15.A2		四孔缓冲带弹簧	HG1427.C15.A2

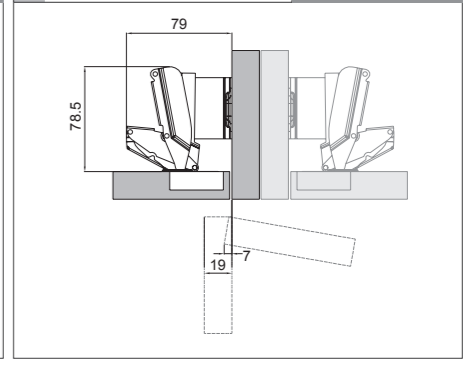
D	K	3	4	5	6		H=14+k-D
H		17	18	19	20		
0							



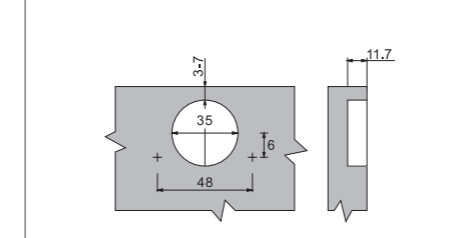
D	K	3	4	5	6		H=5+k-D
H		8	9	10	11		
0							



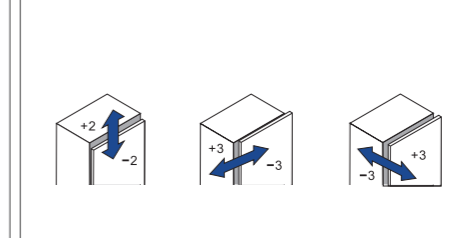
A	K	3	4	5	6		H=k+A-4
H		1	0	-1	-2		
0							



## 铰杯开孔



## 铰链调节




产品效果图

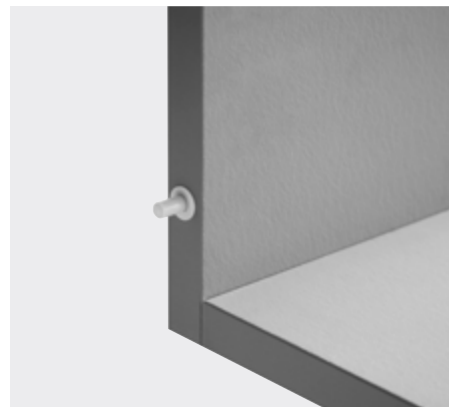
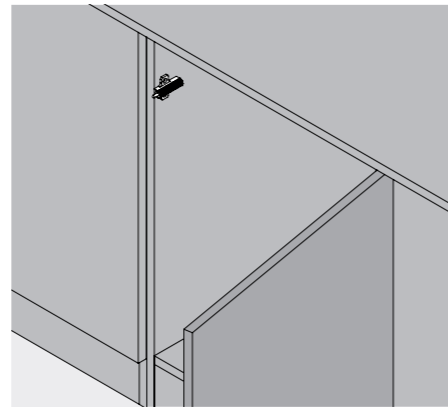
产品特点 / 订购信息

应用场景



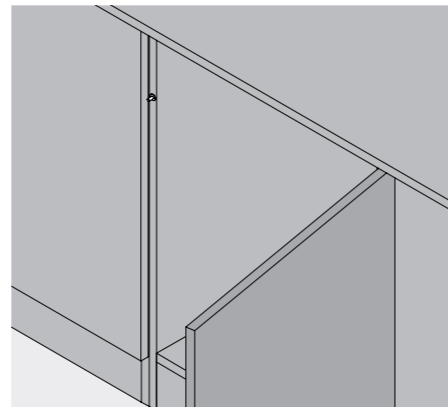
配件 - 缓冲器	
	明装缓冲器
	订货号
	DP1101.(*) .(*)

备注：(\*)：力度：轻型 (S)/ 中型 (M)/ 重型 (H)  
(°)：颜色：灰色 (GR)/ 白色 (WT)/ 咖啡色 (BR)



配件 - 缓冲器	
	暗装缓冲器 (开孔直径 10mm, 深度 53mm)
	订货号
	DP2102.(*) .(*)

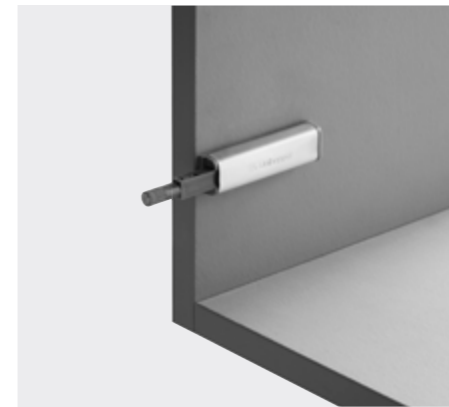
备注：(\*)：力度：轻型 (S)/ 中型 (M)/ 重型 (H)  
(°)：颜色：灰色 (GR)/ 白色 (WT)/ 咖啡色 (BR)



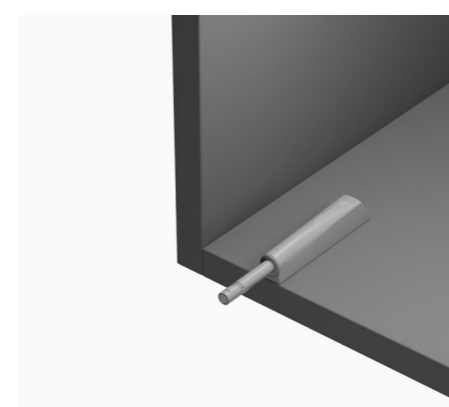
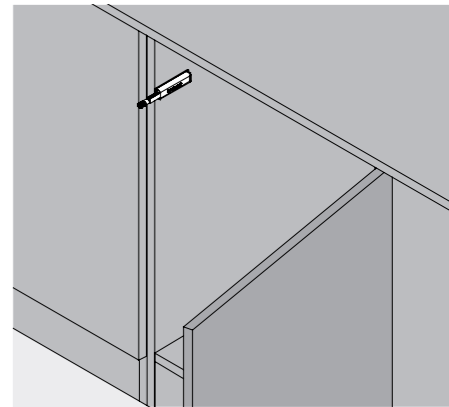
产品效果图

产品特点 / 订购信息

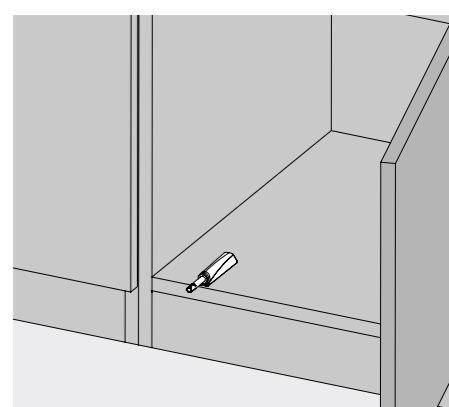
应用场景



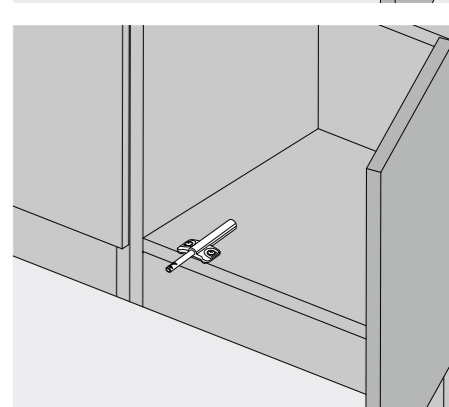
配件 - 金属反弹器	
	金属反弹器
	订货号
	MC1113C.GR



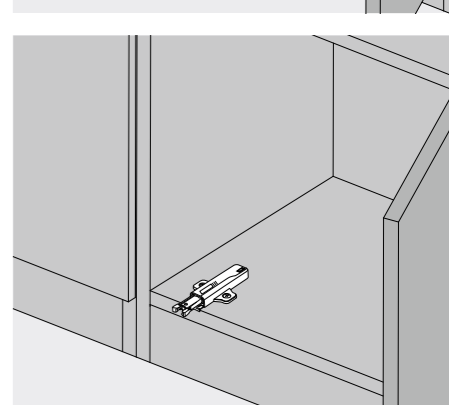
配件 - 塑料反弹器	
	塑料反弹器
	订货号
	MC1119A.GR



配件 - 重型反弹器	
	重型反弹器
	订货号
	MC1123A.DG



配件 - 带锁反弹器	
	带锁反弹器
	订货号
	MC1124A.DG



## CABINET SUPPORT SYSTEM

Upturning support not only makes the opening and closing of the cabinet safe and comfortable, but also brings infinite possibilities to the design. With a gentle push, the door opens easily. With the help of damping, the door closure process is also very gentle until the door is completely closed.

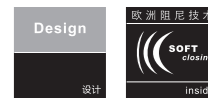
上翻支撑，不仅让吊柜开合安全舒适，更为设计带来无限可能性。只需要轻轻一推，门板即轻松开启。在阻尼的帮助下，门板闭合的过程也非常轻柔，直至门板完全闭合。





# DAMPING SUPPORT

缓冲支撑



产品效果图



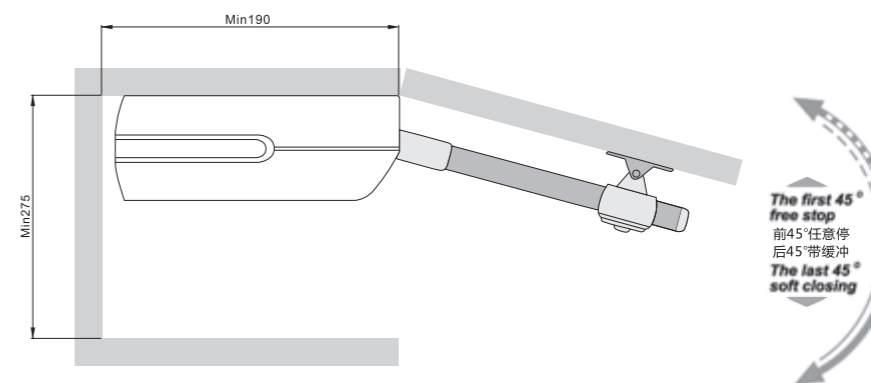
产品特点

- 前 45° 任意停, 后 45° 带缓冲
- 带任意停效果调节
- 带缓冲快慢调节
- 轻松开启, 缓冲关闭, 无噪音
- 环保塑料
- 缓冲任意停支撑

订货号	描述	单位
CS2107SL.(*)GR	缓冲支撑	20Sets
CS2107SR.(*)GR	缓冲支撑	20Sets

备注: (\*) 力度: 轻型 (S) / 中型 (M) / 重型 (H)

所需空间



安装参数



A: 轻型缓冲支撑



B: 重型缓冲支撑



1 PCS  
门尺寸:  
400-700x400mm  
门重: 3.5-4Kgs



1 PCS  
门尺寸:  
700-900x400mm  
门重: 5-5.5Kgs



2 PCS  
门尺寸:  
900-1200x400mm  
门重: 6-7Kgs



2 PCS  
门尺寸:  
1200-1600x400mm  
门重: 10-12Kgs

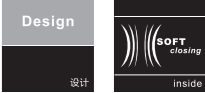
# DAMPING SUPPORT

缓冲支撑



# GAS SPRING

小角度双缓冲气压支撑



### 产品效果图



配件

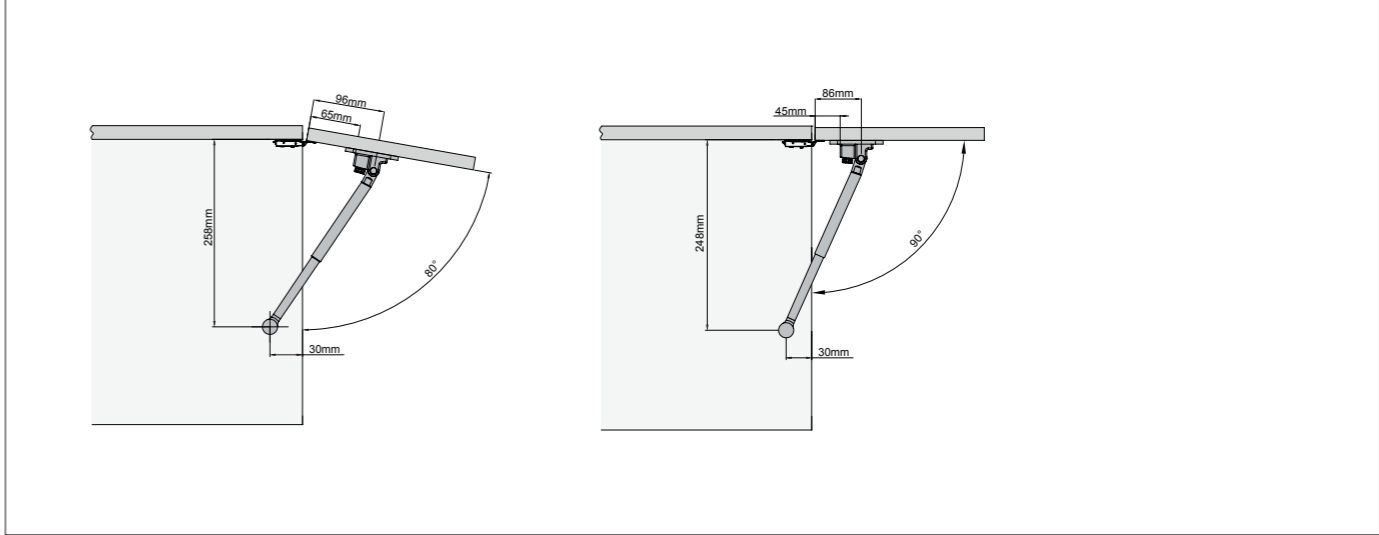
### 产品特点

- 小角度缓冲，柜门开合更安全
- 双缓冲功能，柜门开合更静音
- 关闭时间可调节
- 10万次开合无破损
- 40N~150N
- 黑色

订货号	描述	单位
CS1101L.BK	小角度双缓冲	100Sets

备注：(\*)：牛顿数：040/050/060/070/080/090/100/110/120/130/140/150

### 所需空间



### 安装参数

DOORS HEIGHT 门高	WEIGHT OF THE DOOR IN KG 门重量 /kg							
	3-4	4-5	5-6	6-7	7-8	8-9	9-10	10-11
380	2支 40N		2支 80N		2支 100N		2支 120N	
400	2支 40N		2支 80N		2支 100N		2支 120N	
450	2支 40N		2支 80N		2支 100N		2支 120N	
500	2支 60N		2支 80N		2支 100N		2支 120N	
600	2支 60N		2支 100N		2支 120N		2支 150N	
700	2支 60N		2支 100N		2支 120N		2支 150N	



# GAS SPRING

## 豪华款气压支撑

### 产品效果图



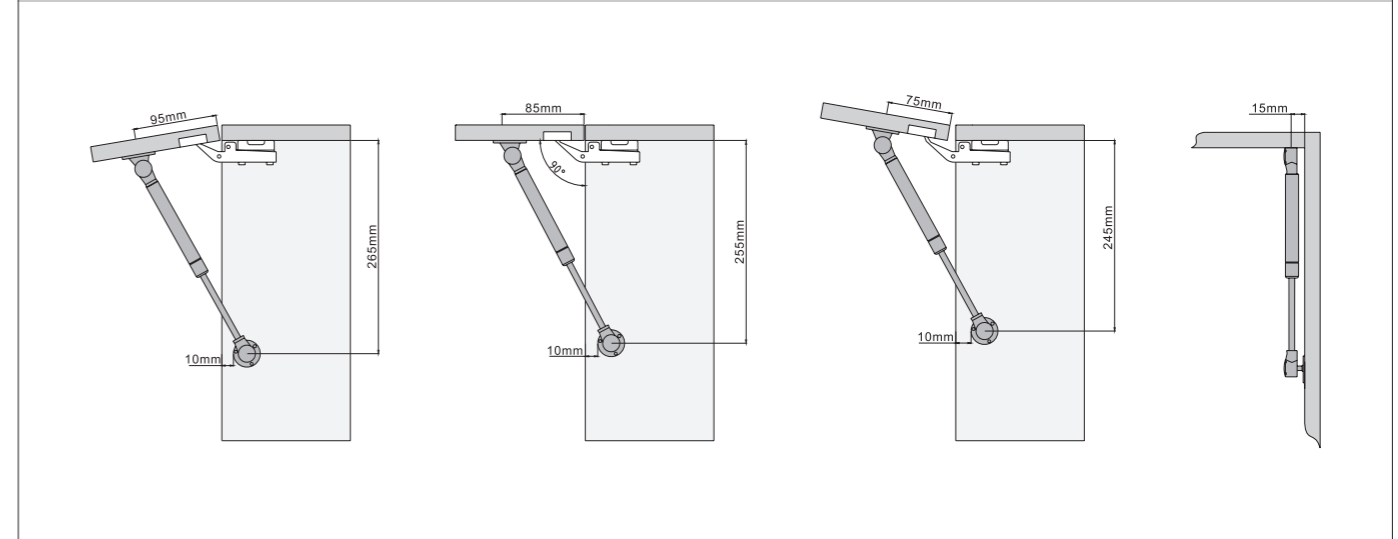
### 产品特点

全金属结构  
 气压杆采用裂纹电镀；内部采用耐磨的铜质材料，封闭性强，经久耐用  
 标准气撑和任意停气撑两种、10万次开合无破损  
 任意停气撑在开启角度为45°-90°之间具有任意停功能  
 30N-120N  
 金色

订货号	描述	🛡️
CS1101.(*)GD	豪华款气压支撑	100Sets
CS1103.(*)GD	豪华款任意停支撑	100Sets

备注：(\*)：牛顿数：030/045/050/060/080/100/120

### 所需空间



### 安装参数

DOORS HEIGHT 门高	WEIGHT OF THE DOOR IN KG 门重量 /kg									
	2-3	3-4	4-5	5-6	6-7	7-8	8-9	9-10	10-11	11-12
320	1支 60N		1支 100N		2支 60N		2支 80N		2支 100N	
360	1支 80N		1支 100N		2支 80N		2支 100N		2支 100N	
480	1支 100N		2支 80N		2支 100N					
540	1支 100N		2支 80N		2支 100N					
600	2支 60N		2支 100N							
720	1支 80N		2支 100N							

备注：  
单臂 ( 1 fly left or right )
双臂 ( set of 2 fly )



# GAS SPRING

## 标准款气压支撑

### 产品效果图



A 木门配件 / 木门配件    B 木门配件 / 铝门配件    C 铝门配件

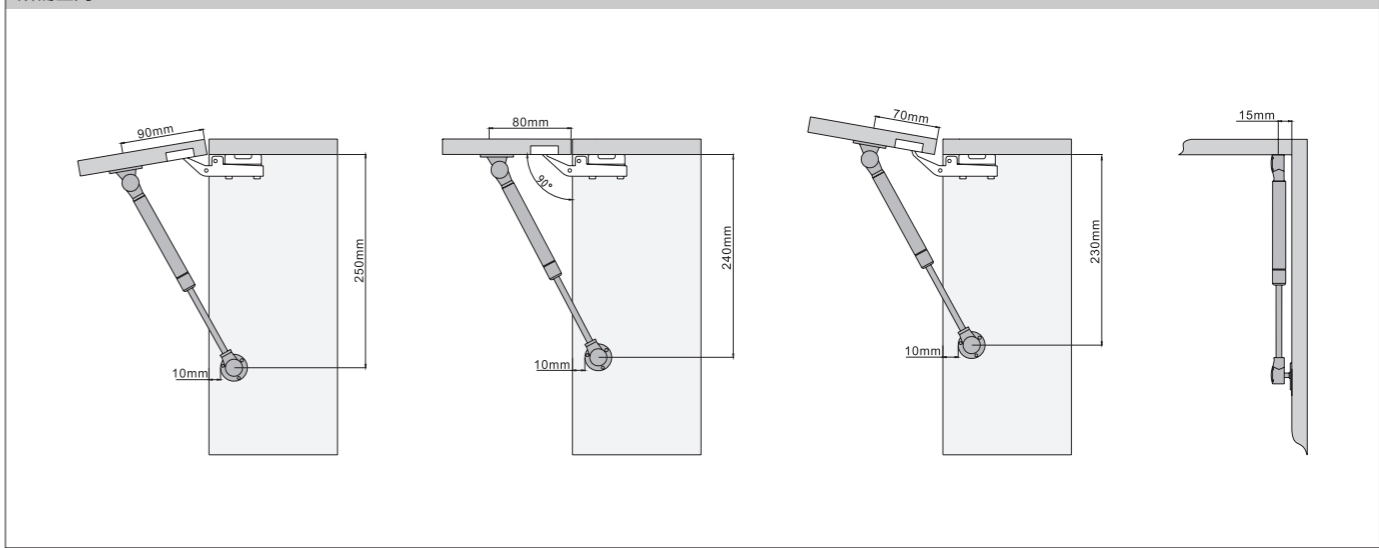
### 产品特点

标准气撑和任意停气撑两种，8万次开合无破损  
 任意停气撑在开启角度为 45°~90° 之间具有任意停功能  
 50N、60N、80N、100N  
 银灰色

订货号	描述	数量
CS1101E.(*)GR	标准款气压支撑	100Sets
CS1103.(*)GR	标准款任意停气压支撑	100Sets

备注：(\*)：牛顿数 :050/060/080/100

### 所需空间



### 安装参数

DOORS HEIGHT 门高	WEIGHT OF THE DOOR IN KG 门重量 /kg									
	2-3	3-4	4-5	5-6	6-7	7-8	8-9	9-10	10-11	11-12
320	1支 60N		1支 100N		2支 60N		2支 80N		2支 100N	
360	1支 80N		1支 100N		2支 80N		2支 100N		2支 100N	
480	1支 100N		2支 80N		2支 100N					
540	1支 100N		2支 80N		2支 100N					
600	2支 60N		2支 100N							
720	1支 80N		2支 100N							

备注：  
 单臂 ( 1 fly left or right )    双臂 ( set of 2 fly )



# ANY STOP DOOR SHATTER

机械任意停支撑

产品效果图

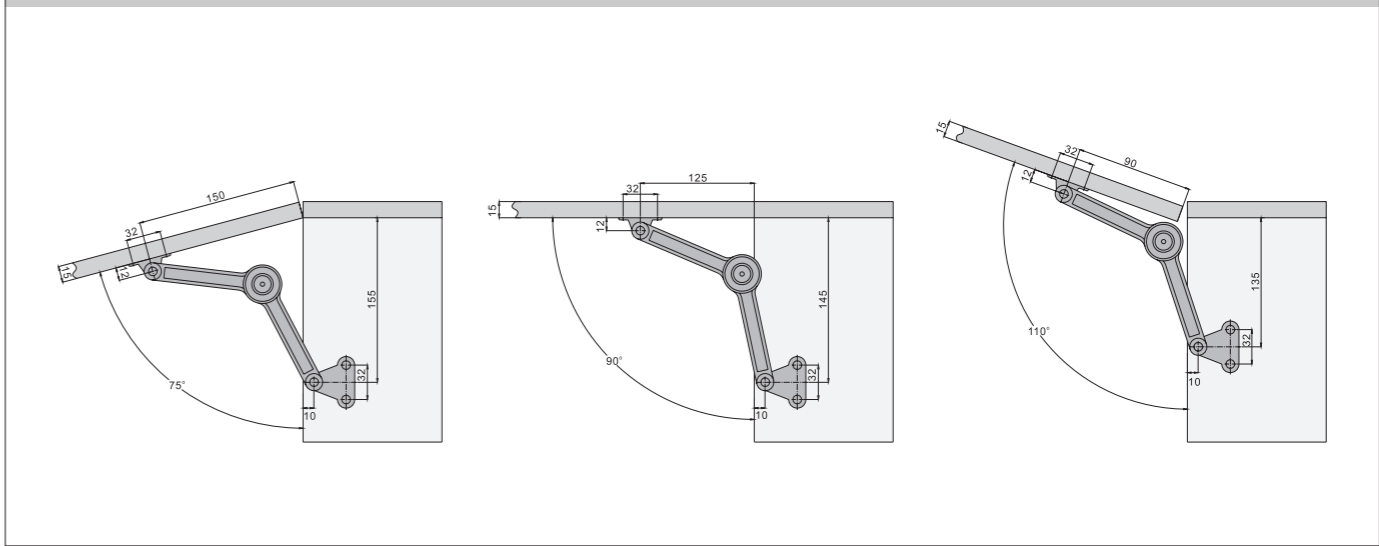


产品特点

- 全金属结构
- 具有任意停功能
- 10万次开合无破损
- 可调节支撑力度

订货号	描述	50Sets
CS2110.NP	机械任意停支撑	

所需空间



安装参数

DOORS HEIGHT 门高	WEIGHT OF THE DOOR IN KG 门重量/kg									
	2-3	3-4	4-5	5-6	6-7	7-8	8-9	9-10	10-11	11-12
320	1支		1支		2支		2支		2支	
360	1支		1支	2支	2支		2支			
480	1支		2支	2支	2支					
540	1支	2支	2支	2支	2支					
600	1支	2支	2支	2支						
720	1支	2支	2支	2支						

备注:

- 单臂 ( 1 fly left or right )
- 双臂 ( set of 2 fly )

# CABINET HANGER

重型隐藏式吊码

Design

设计

产品效果图

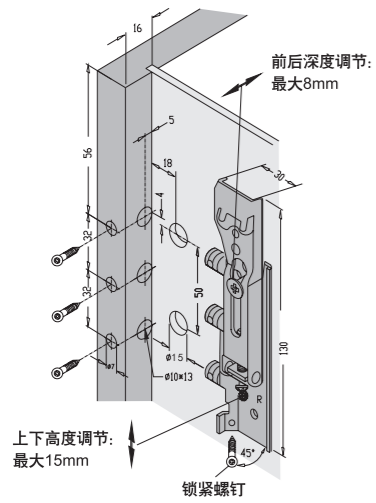


产品特点

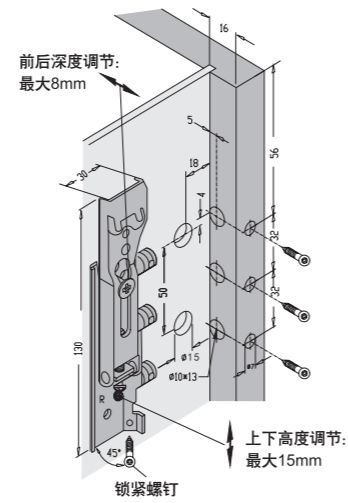
用于挂轨、挂钩  
 载重 150KGf  
 可舒适地调节上下 +15mm, 前后深度 +8mm  
 背板到侧板后边缘必须不小于 16mm  
 调节螺丝可固定, 以防止意外滑动  
 钢质主体, 塑料装饰盖  
 主体镀锌, 装饰盖为白色

订货号	描述	📦
CH1103.NP	含吊码、铁片、装饰盖 (左/右)	100Sets

左边安装示意图



右边安装示意图



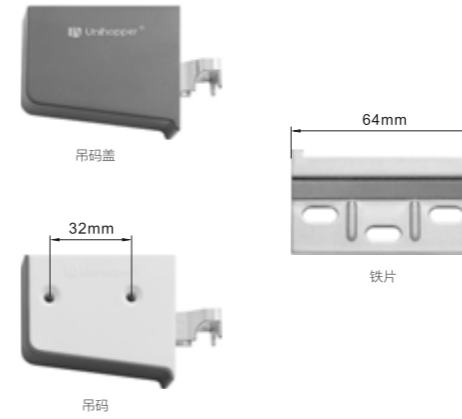
# CABINET HANGER

吊码

Design

设计

产品效果图



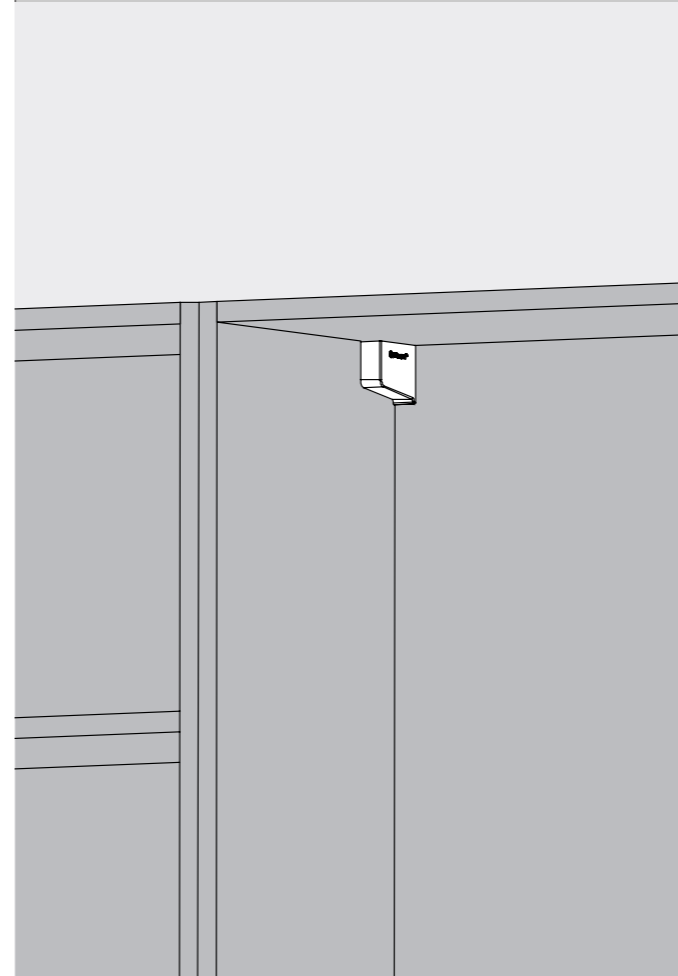
产品特点

用于挂轨、挂钩  
 载重 100KGf  
 可上下, 前后调节  
 背板到侧板后边缘必须不小于 16mm

订货号	描述	📦
CH4101L.(*)	吊码盖 (左)	1000Sets
CH4101R.(*)	吊码盖 (右)	1000Sets
CH2102.WT	(吊码 + 铁片)1X2	200Sets

备注: (\*) 颜色: 深灰 (DG) 银色 (GR) 白色 (WT)

应用场景示意图



应用场景效果图



